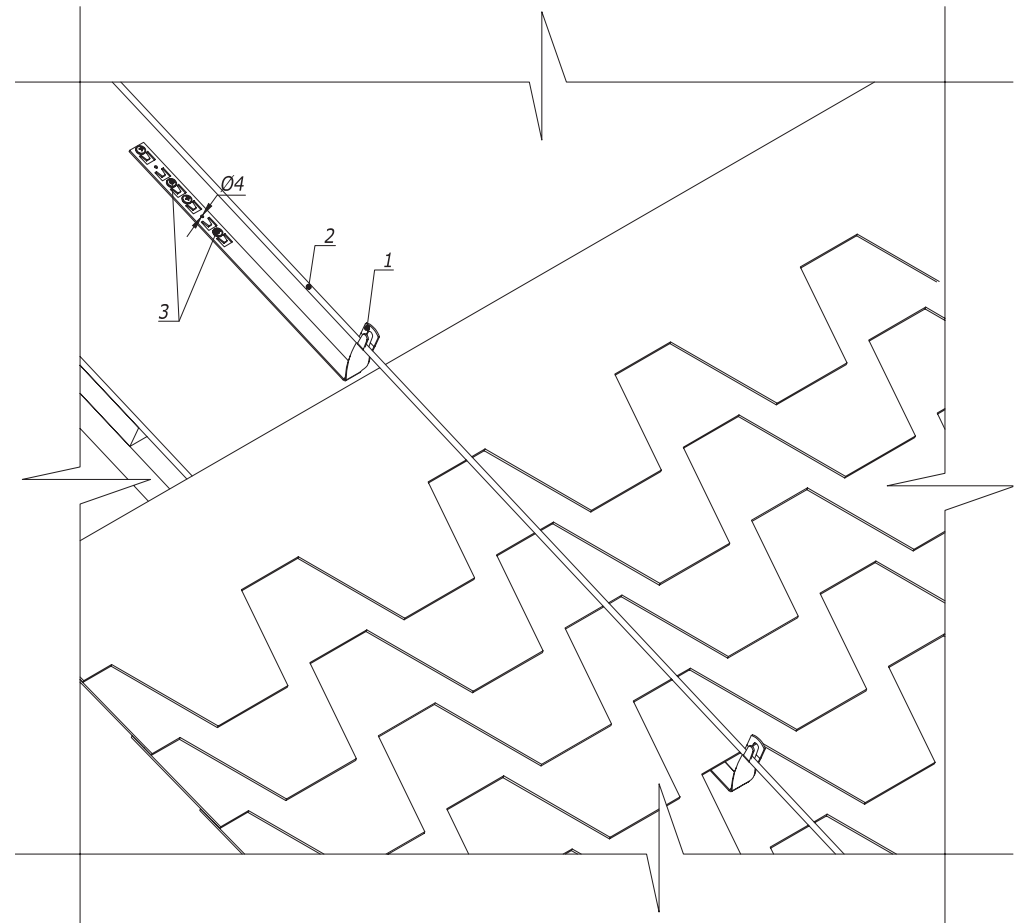
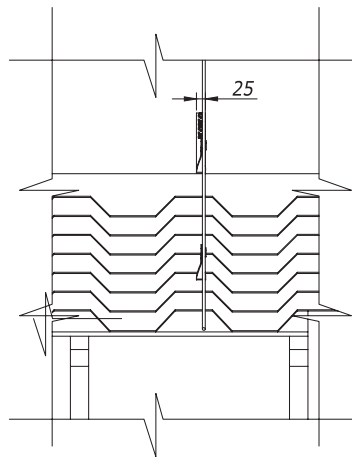
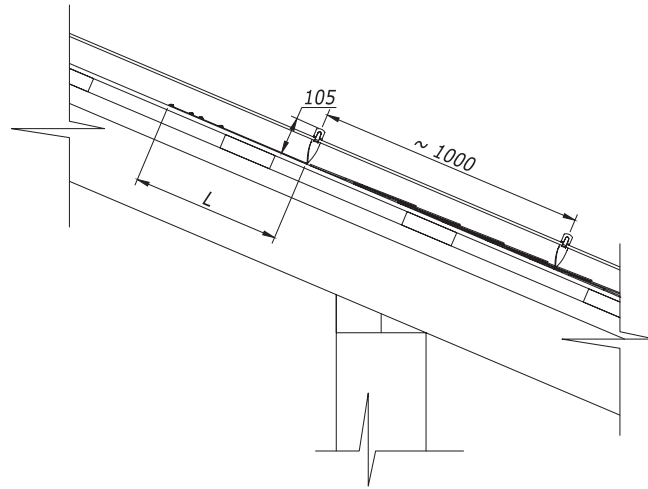


### Установка проводника на скатной кровле



1. Крепление металлического держателя под черепицу возможно двумя способами :
  - a. отогнуть язычок держателя на 45° и завести под черепицу ;
  - b. применять кровельные саморезы .
2. Проводник крепить при помощи плоскогубцев .

Изм. № подл.	Подпись и дата	Взам. инв. №	Поз.	Наименование	Код	Кол.	Примечание
			1	Скрученный держатель под черепицу	ND22**	1	L=330; 415; 450 мм
			2	Пруток 8 мм горячеоцинкованный	NC1008		
			3	Кровельный саморез Ø4 мм			

Изм.	Лист	№ докум.	Подл.	Дата

DKC-2018.J.05

Лист  
8