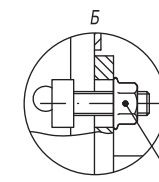
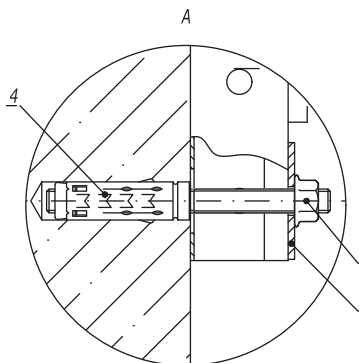
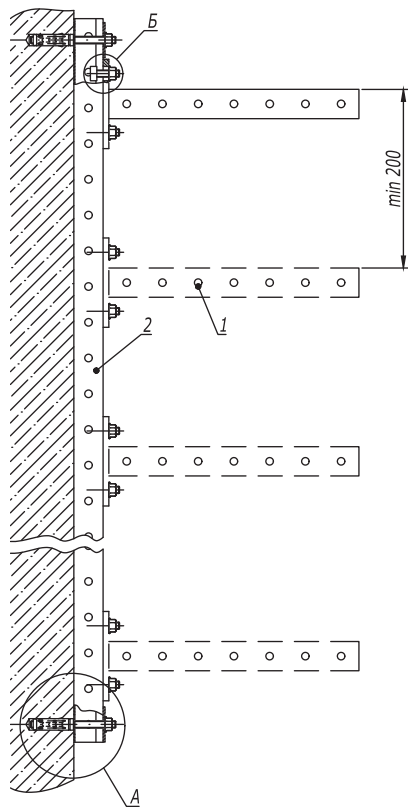


Стойка из С-образного профиля



Поз.	Наименование	Код	Кол.	Примечание
1	Консоль ВВР-41/ВВР-21/ВВД-21 (ВВН-70/ВВН-60)		n	
2	Профиль ВРЛ-41/ВРМ-41	ВРЛ41**/ ВРМ41**	1	
3	Пластина опорная ВНМ-41	ВНМ4141	2	
4	Анкер стандартный М10	СМ421060	2	DKC-2018.М5.01
5	Винт для крепления к профилю М10х30	СМ041030	n-2	
6	Гайка с насечкой М10 DIN 6923	СМ101000	n-2+2	
7	Шпилька резьбовая М10х150	СМ201015	2	

DKC-2018.В5.21

Изм.	Кол.уч.	Лист	№док.	Подпись	Дата
Разработал		Тиунов И.А.		<i>[Signature]</i>	09.18
Проверил		Чередищенко Г.А.		<i>[Signature]</i>	09.18
Утвердил		Дядичко А.В.		<i>[Signature]</i>	09.18

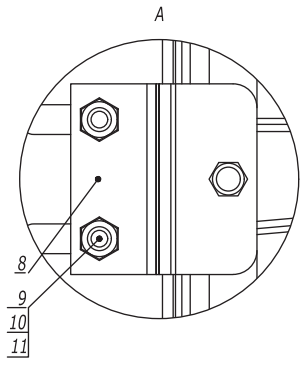
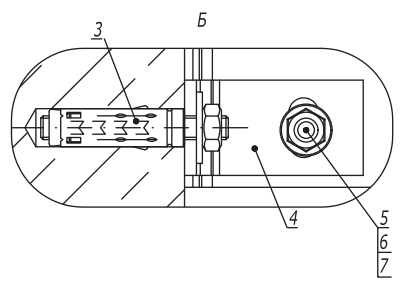
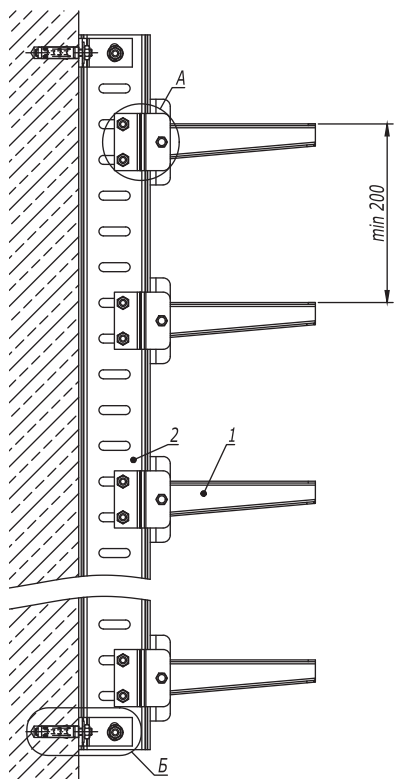
Стойка к бетонной стене

Стадия	Лист	Листов
	1	4



Инов. № подл.      Подпись и дата      Взаим. инв. №

Стойка из I-образного профиля  
Консоль ВВН-75



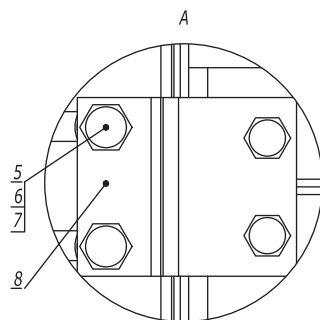
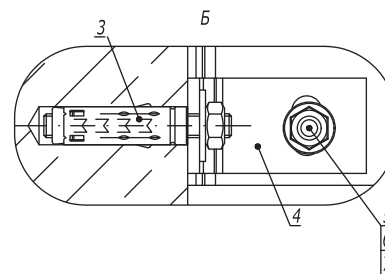
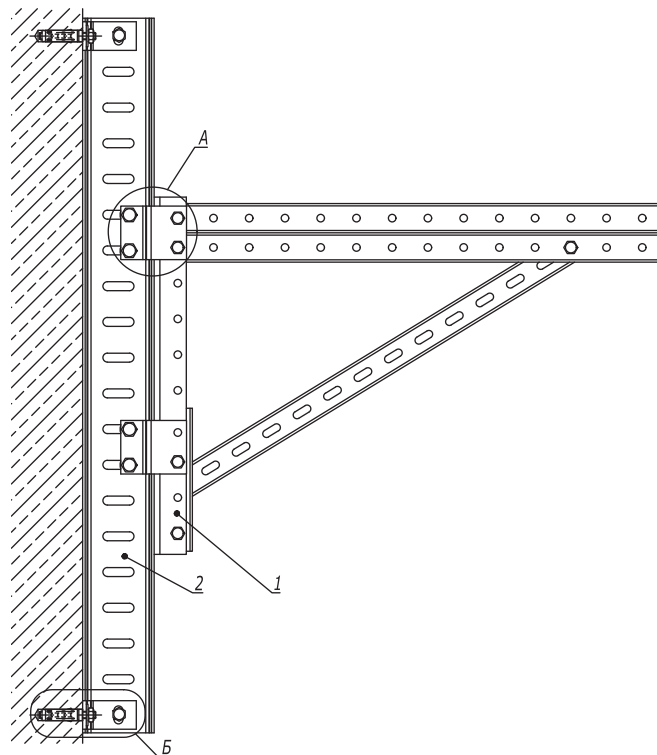
Поз.	Наименование	Код	Кол.	Примечание
1	Консоль ВВН-75	ВВН75**	n	
2	Профиль ВРМ-50	ВРМ50**	1	
3	Анкер стандартный со шпилькой М10	СМ441060	4	DKC-2018.М5.01
4	Пластина для крепления I-образного профиля к стене	ВМД2032HDZ	4	
5	Болт с шестигранной головкой М12х40 DIN 933	СМ081240HDZ	2	
6	Гайка с насечкой М12 DIN 6923	СМ101200HDZ	2	
7	Шайба М12 DIN 125	СМ241200	2	
8	Соединительная пластина для консоли ВВН-75		n	
9	Болт с шестигранной головкой М10х35 DIN 933		n-3	Поставляется в комплекте с консолью
10	Гайка шестигранная М10 DIN 934		n-3	
11	Шайба М10 DIN 125		n-3	

DKC-2018.В5.21

Инов. № подл.      Подпись и дата      Взаим. инв. №

Изм. Кол.уч. Лист №докум. Подпись Дата

Стойка из I-образного профиля  
Консоль BBD-41



Поз.	Наименование	Код	Кол.	Примечание
1	Консоль BBD-41	BBD41**	1	
2	Профиль ВРМ-50	ВРМ50**	1	
3	Анкер стандартный со шпилькой М10	СМ441060	4	DKC-2018.М5.01
4	Пластина для крепления I-образного профиля к стене	ВМД2032HDZ	4	
5	Болт с шестигранной головкой М12х40 DIN 933	СМ081240HDZ	6	
6	Гайка с насечкой М12 DIN 6923	СМ101200HDZ	6	
7	Шайба М12 DIN 125	СМ241200	6	
8	Соединительная пластина для консоли BBD-41	ВМД2001HDZ	2	

DKC-2018.B5.21

Лист

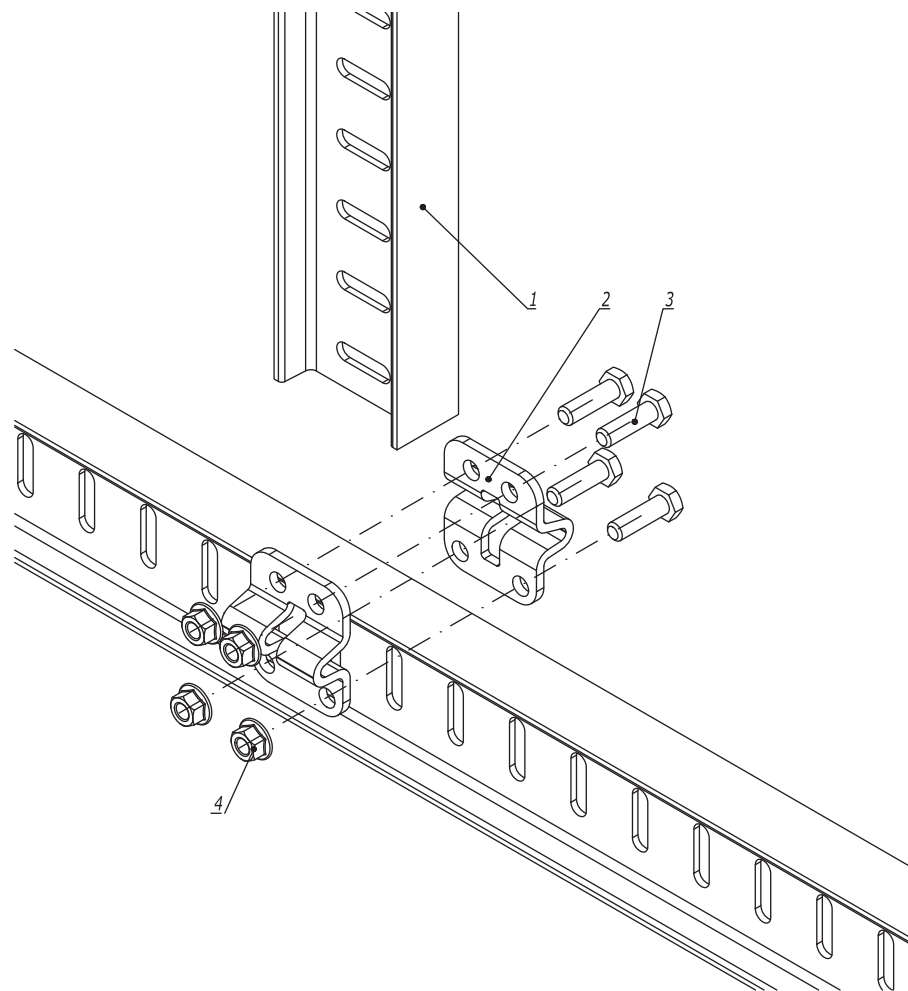
4

Взаим. инв. №

Подпись и дата

Инв. № подл.

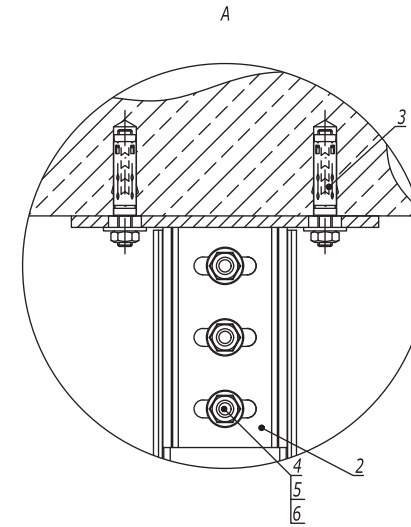
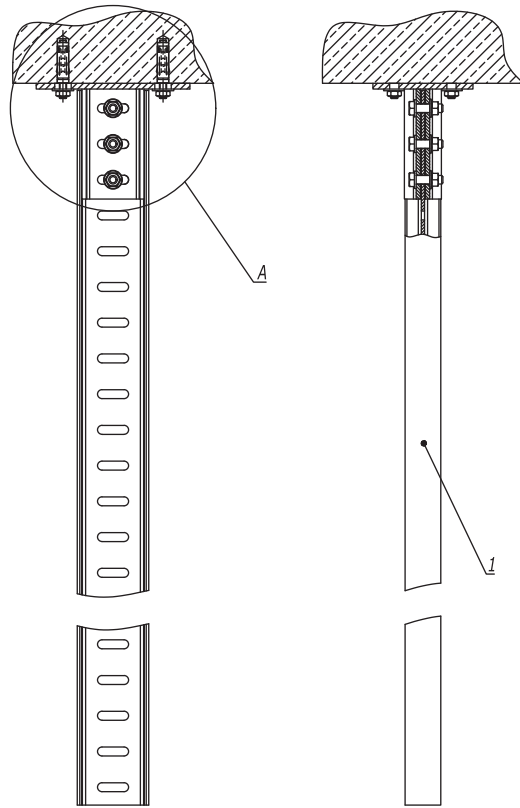
Изм.	Кол.уч.	Лист	№док.	Подпись	Дата



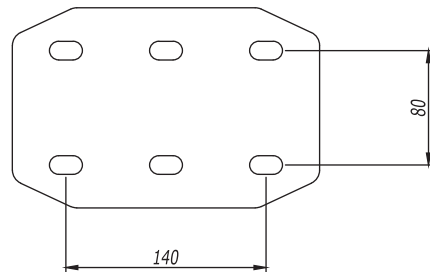
Инов. № подл. Подпись и дата Взаим. инв. №

Поз.	Наименование	Код	Кол.	Примечание					
1	Профиль BPM-50	BPM50**							
2	Пластина для T-образного соединения профиля BPM-50	BMD2031HDZ	2						
3	Болт с шестигранной головкой M12x40 DIN 933	CM081240HDZ	4						
4	Гайка с насечкой M12 DIN 6923	CM101200HDZ	4						
<b>DKC-2018.B5.25</b>									
Изм.	Кол.уч.	Лист	№ док.	Подпись	Дата	Соединение I-образных профилей под углом 90°	Стадия	Лист	Листов
Разработал	Тиунов И.А.				09.18				1
Проверил	Чередищенко Г.А.				09.18				
Утвердил	Дядичко А.В.				09.18				



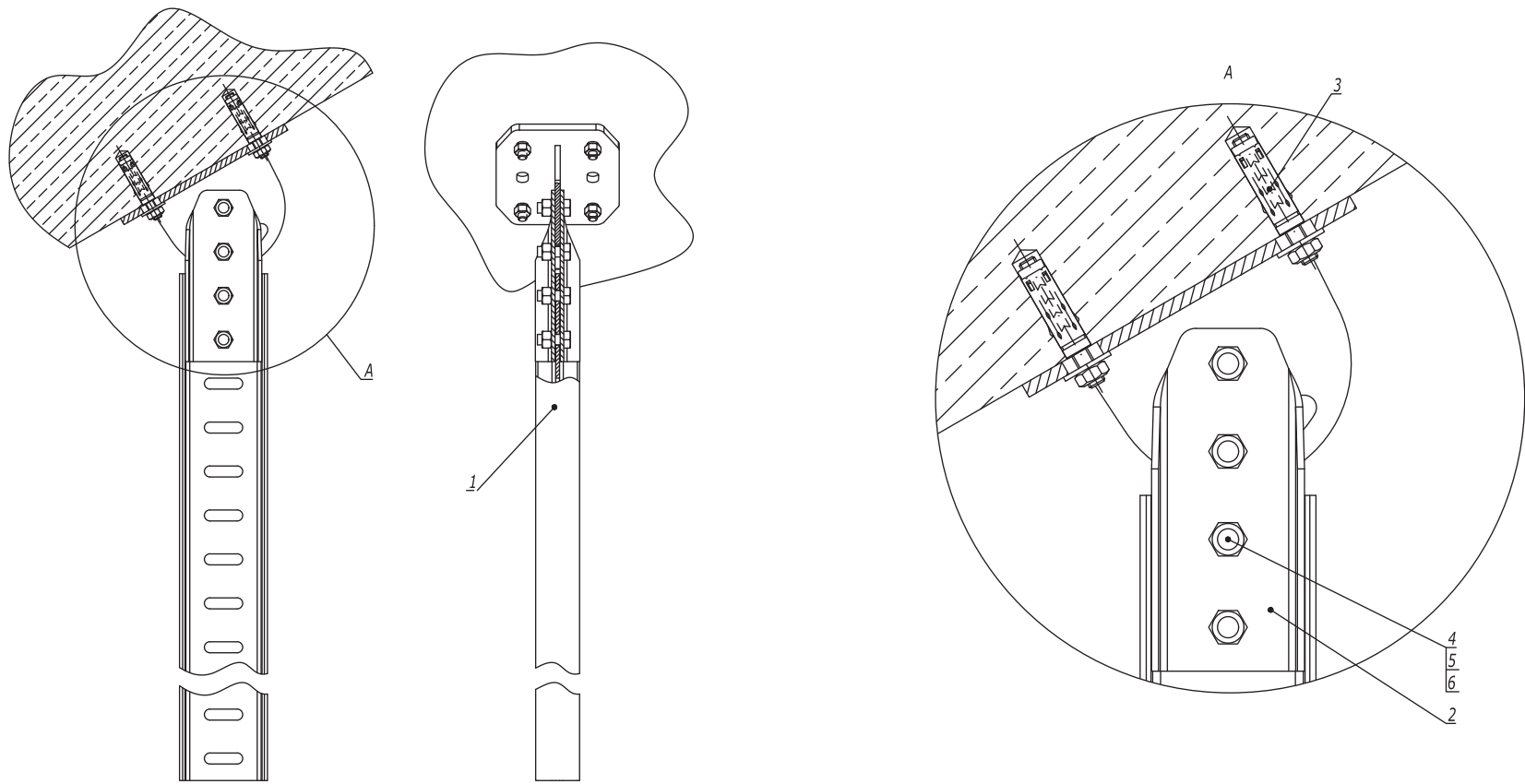


Установочные размеры

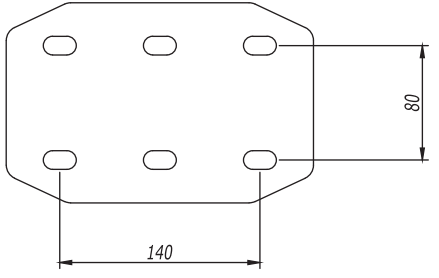


Инов. № подл.      Подпись и дата      Взаим. инв. №

Поз.	Наименование	Код	Кол.	Примечание					
1	Профиль ВРМ-50	ВРМ50**							
2	Крепление к потолку BSF-50	BSF5001HDZ	1						
3	Стандартный анкер со шпилькой M10	CM441060	4	DKC-2018.M5.01					
4	Болт с шестигранной головкой M12x40 DIN 933	CM081240HDZ	3						
5	Гайка с насечкой M12 DIN 6923	CM101200HDZ	3						
6	Шайба M12 DIN 125	CM241200HDZ	3						
<b>DKC-2018.B5.27</b>									
Изм.	Кол.уч.	Лист	№ док.	Подпись	Дата	Крепление I-образного профиля к полу/потолку  	Стадия	Лист	Листов
Разработал	Тиунов И.А.				09.18				1
Проверил	Чередищико Г.А.				09.18				
Утвердил	Дядичко А.В.				09.18				



Установочные размеры



Поз.	Наименование	Код	Кол.	Примечание					
1	Профиль ВРМ-50	ВРМ50**							
2	Крепление к потолку BSF-50	BSF5002HDZ	1						
3	Стандартный анкер со шпилькой M10	СМ441060	4	DKC-2018.М5.01					
4	Болт с шестигранной головкой M12x30 DIN 933		4	Поставляется в					
5	Гайка с насечкой M12 DIN 6923		4	комплекте с					
6	Шайба M12 DIN 125		4	креплением					
<b>DKC-2018.B5.28</b>									
Изм.	Кол.уч.	Лист	№док.	Подпись	Дата	Шарнирное крепление I-образного профиля к полу/потолку	Стадия	Лист	Листов
Разработал	Тиунов И.А.				09.18				1
Проверил	Чередищенко Г.А.				09.18				
Утвердил	Дядичко А.В.				09.18				



Инов. № подл. Подпись и дата Взаим. инв. №