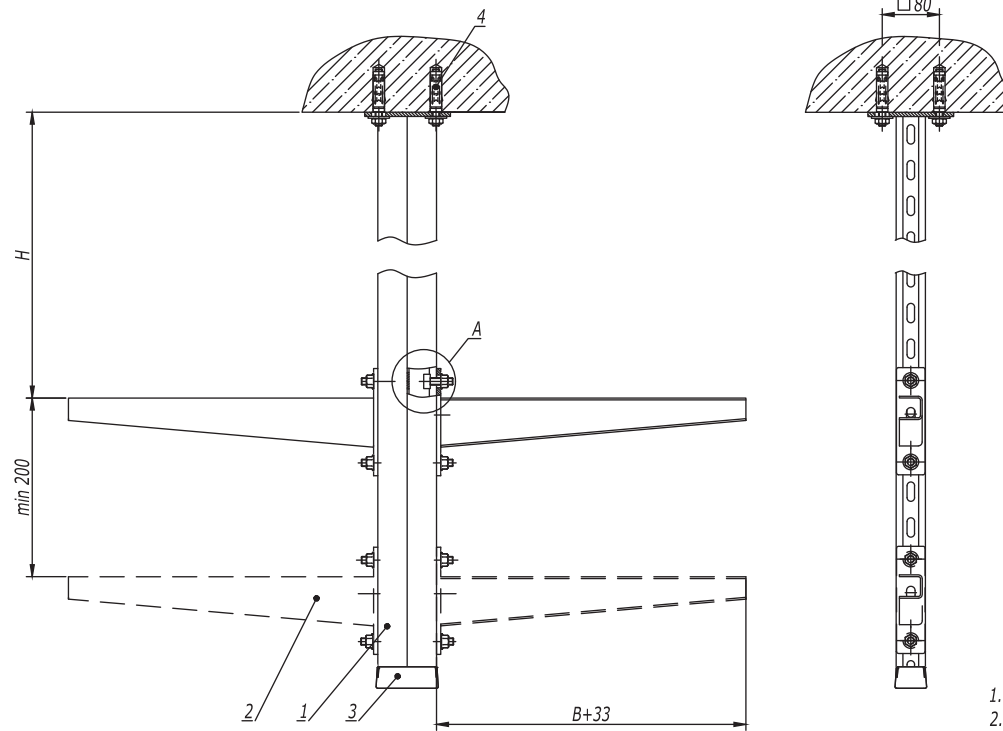
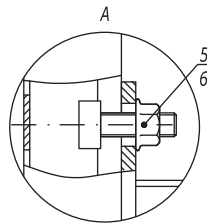


Подвес BSD-21/BSD-41



1. *Использовать совместно с шайбой M10 DIN 9021 (CM121000), 2 шт. на одну консоль.
2. H - высота подвеса.
3. B - ширина используемых лотков.



Поз.	Наименование	Код	Кол.	Примечание
1	Подвес BSD-21/BSD-41	BSD21**/ BSD41**	1	
2	Консоль ВВН-70/ВВН-60 (ВВР-41/ВВР-21/ВВД-21*)		n	
3	Заглушка торцевая ВРО	ВРО4182	1	
4	Анкер со шпилькой M10	CM441060	4	DKC-2018.M5.01
5	Винт для крепления к профилю M10x30	CM041030	n-2	
6	Гайка с насечкой M10 DIN 6923	CM101000	n-2	

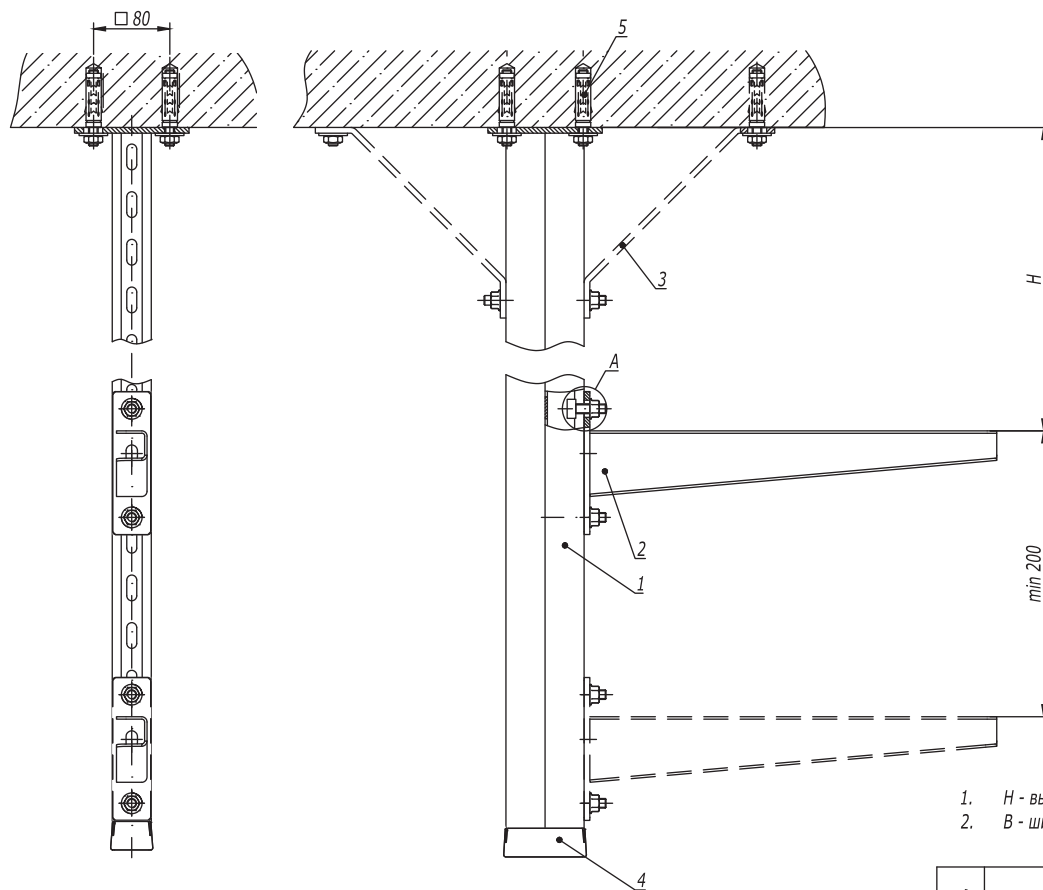
DKC-2018.B5.07

Изм.	Кол.уч.	Лист	№докум.	Подпись	Дата
Разработал	Тиунов И.А.				09.18
Проверил	Чередищико Г.А.				09.18
Утвердил	Дядичко А.В.				09.18

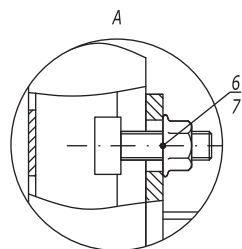
Подвес к потолку симметричный

Стадия	Лист	Листов
	1	2

Инов. № подл. Подпись и дата Взаим. инв. №



1. H - высота подвеса.
2. B - ширина используемых лотков.



Поз.	Наименование	Код	Кол.	Примечание
1	Подвес BSD-21/BSD-41	BSD21**/ BSD41**	1	
2	Консоль ВВН -70/ВВН -60 (ВВР-41/ВВР-21/ВВД-21*)		n	
3	Укосина ВМУ-60	ВМУ60**	1	
4	Заглушка торцевая ВРО	ВРО4182	1	
5	Анкер со шпилькой М10	СМ441060	5	DKC-2018.M5.01
6	Винт для крепления к профилю М10х30	СМ041030	n-2+1	
7	Гайка с насечкой М10 DIN 6923	СМ101000	n-2+1	

DKC-2018.B5.08

Изм.	Кол.уч.	Лист	№ док.	Подпись	Дата
Разработал		Тиунов И.А.			09.18
Проверил		Чередищенко Г.А.			09.18
Утвердил		Дядичко А.В.			09.18

Подвес к потолку односторонний

Стадия	Лист	Листов
		1

Инов. № подл. Подпись и дата Взаим. инв. №



1. *Использовать совместно с шайбой M10 DIN 9021 (CM121000), 2 шт. на одну консоль.
2. H - высота подвеса.
3. B - ширина используемых лотков.

Поз.	Наименование	Код	Кол.	Примечание
1	Подвес BSD-41/BSD-21/BSP-21	BSD41**/ BSD21**/ BSP21**	1	
2	Консоль ВВН-70/ВВН-60 (ВВР-41/ВВР-21/ВВД-21*)		n	
3	Профиль ВРЛ-21/Профиль ВРМ-21	ВРЛ21**/ ВРМ21**	4	
4	Опорная пластина для С-образных профилей ВНМ-41	ВНМ4141	4	
5	Заглушка торцевая ВРО	ВРО4182	1	
6	Винт для крепления к профилю М10х30	СМ041030	n·2+4	
7	Гайка с насечкой М10 DIN 6923	СМ101000	n·2+20	
8	Шпилька резьбовая М10 DIN 975/976	СМ201001	4	

DKC-2018.B5.13

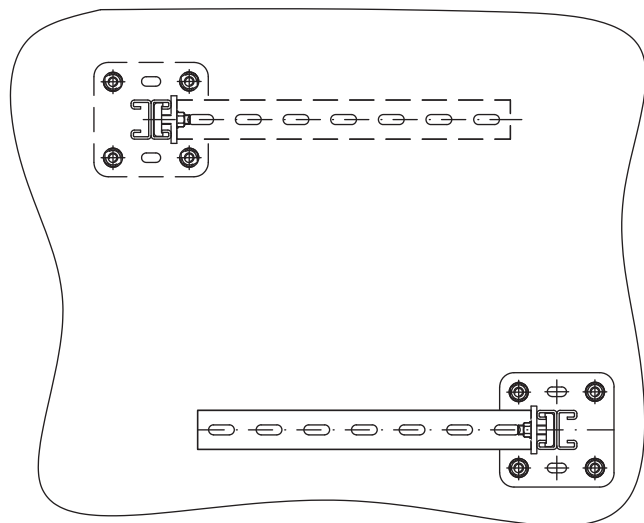
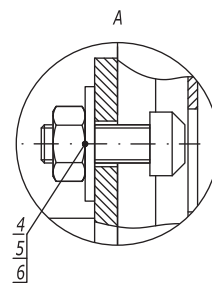
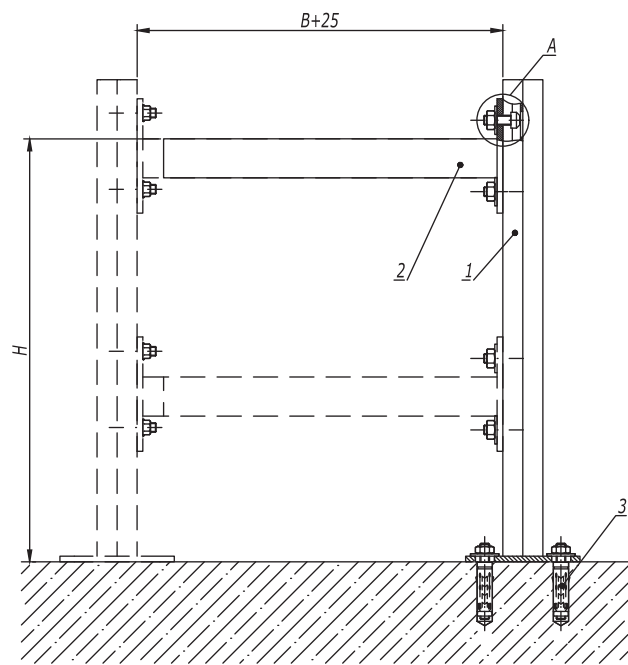
Изм.	Кол.уч.	Лист	№ док.	Подпись	Дата
Разработал				Тиунов И.А.	09.18
Проверил				Чередищенко Г.А.	09.18
Утвердил				Дядичко А.В.	09.18

Крепление подвеса вдоль/поперек балки

Стадия	Лист	Листов
		1



Изм. № подл. Подпись и дата Взаим. инв. №



1. H - высота подвеса.
2. B - ширина используемых лотков.

Поз.	Наименование	Код	Кол.	Примечание			
1	Подвес BSD-21	BSD21**	1				
2	Консоль ВВР-41/ВВР-21/ВВД-21 (ВВН-70/ВВН-60)		n				
3	Анкер со шпилькой M10	CM441060	4	DKC-2018.M5.01			
4	Винт для крепления к профилю M10x30	CM041030	$n-2$				
5	Гайка шестигранная M10 DIN 934	CM101000	$n-2$				
6	Шайба M10 DIN 9021	CM121000	$n-2$				
DKC-2018.B5.22							
Изм.	Кол.уч.	Лист	№ док.	Подпись	Дата		
Разработал				Тиунов И.А.	09.18		
Проверил				Чередищенко Г.А.	09.18		
Утвердил				Дядичко А.В.	09.18		
Консольная опора на пол					Стадия	Лист	Листов
							1

Инов. № подл.

Подпись и дата

Взаим. инв. №