

1. * - пластины необходимо подгибать наружу и вставлять в перфорацию ответной части лотка.
2. $n=1$ для высоты борта 50 мм.
3. $n=2$ для высоты борта 80, 100 мм.

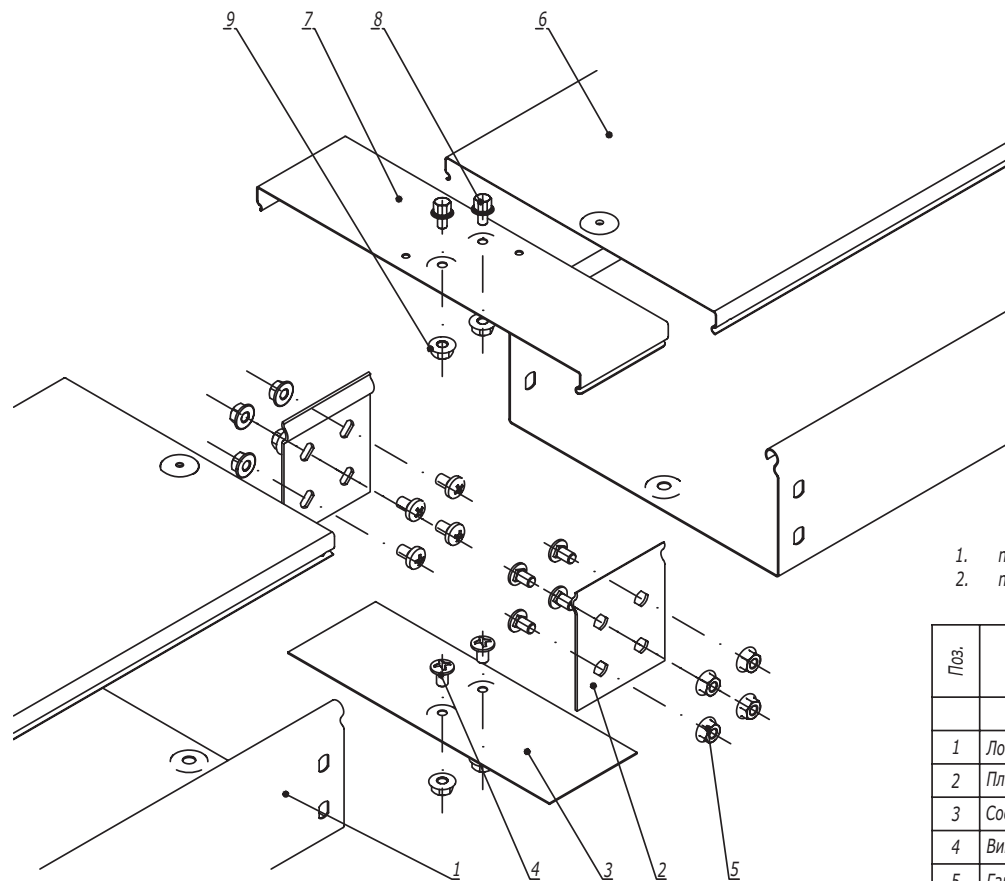
Поз.	Наименование	Код	Кол.	Примечание					
<u>Комплектация для лотка</u>									
1	Лоток кабельный		2						
2	Винт с крестообразным шлицем М6х10	СМ010610	$n+2+1$						
3	Гайка с насечкой М6 DIN 6923	СМ100600	$n+2+1$						
<u>Комплектация для лотка</u>									
4	Крышка на лоток		1						
5	Винт для электрического соединения М5	СМ030508	1						
DKC-2018.S5.01									
Изм.	Кол.уч.	Лист	№докум.	Подпись	Дата	Соединение лотка "папа-мама"	Стадия	Лист	Листов
Разработал	Тиунов И.А.			<i>[Signature]</i>	09.18				1
Проверил	Черединыченко Г.А.			<i>[Signature]</i>	09.18				
Утвердил	Дядичко А.В.			<i>[Signature]</i>	09.18				

Формат А3

Инов. № подл.

Подпись и дата

Взаим. инв. №



1. $n=1$ для высоты борта 50 мм.
2. $n=2$ для высоты борта 80, 100 мм.

Поз.	Наименование	Код	Кол.	Примечание
<u>Комплектация для лотка</u>				
1	Лоток кабельный		2	
2	Пластина крепежная GTO		2	
3	Соединительная накладка CGB		1	
4	Винт с крестообразным шлицем M6x10	CM010610	$n \cdot 4 + 2$	
5	Гайка с насечкой M6 DIN 6923	CM100600	$n \cdot 4 + 2$	
<u>Комплектация для крышки</u>				
6	Крышка на лоток		2	
7	Соединительная накладка CGC		1	
8	Винт для электрического соединения M5x8	CM030508	2	
9	Гайка с насечкой M5 DIN 6923	CM100500	2	

DKC-2018.S5.02

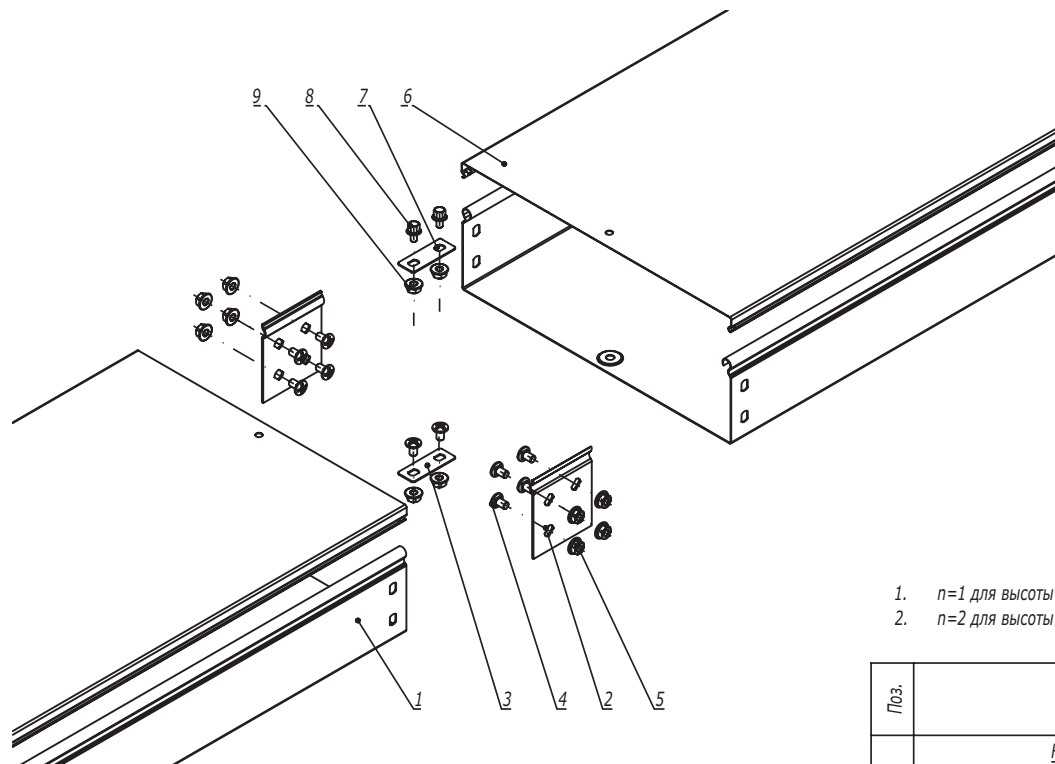
Изм.	Кол. уч.	Лист	№ док.	Подпись	Дата
Разработал		Тиунов И.А.			09.18
Проверил		Чередищенко Г.А.			09.18
Утвердил		Дядичко А.В.			09.18

Соединение лотков в местах однотипных окончаний

Стадия	Лист	Листов
	1	2

Формат А3

Инов. № подл.	Взаим. инв. №
Подпись и дата	



1. $n=1$ для высоты борта 50 мм.
2. $n=2$ для высоты борта 80, 100 мм.

Поз.	Наименование	Код	Кол.	Примечание
<u>Комплектация для лотка</u>				
1	Лоток кабельный		2	
2	Пластина крепежная GTO		2	
3	Пластина для заземления PTCE	37501	1	
4	Винт с крестообразным шлицем M6x10	CM010610	$n \cdot 4 + 2$	
5	Гайка с насечкой M6 DIN 6923	CM100600	$n \cdot 4 + 2$	
<u>Комплектация для крышки</u>				
6	Крышка на лоток		2	
7	Пластина для заземления PTCE	37501	1	
8	Винт для электрического соединения M5x8	CM030508	2	
9	Гайка с насечкой M5 DIN 6923	CM100500	2	

Инва. № подл. Подпись и дата Взаим. инв. №

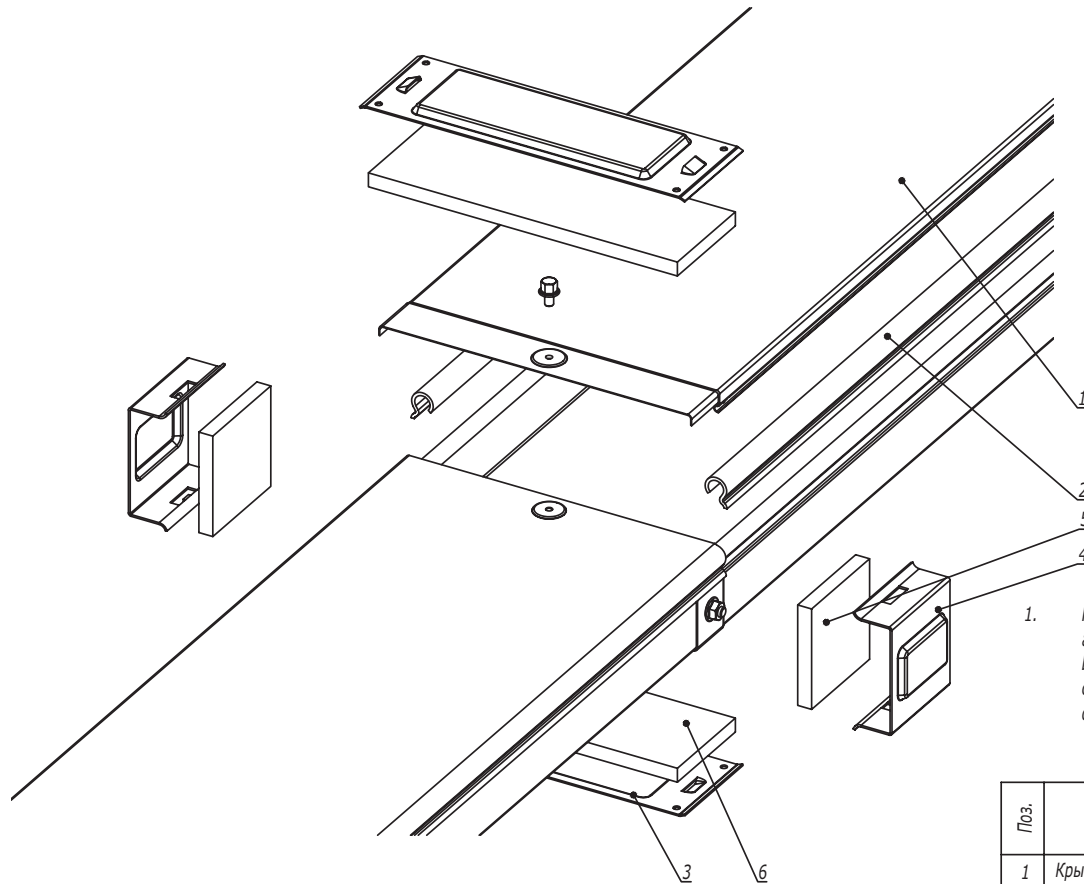
Изм. Кол.уч. Лист № док. Подпись Дата

DKC-2018.S5.02

Лист

2

Формат А3



1. Порядок сборки:

- a. Наклеить бандажную ленту на борт лотка (поз.2);
- b. Наклеить уплотнительные пластины на стык лотков и крышек (поз. 5, 6);
- c. Установить защитные пластины в основании лотка и на крышку лотка (поз. 3);
- d. Зафиксировать пластины в основании и на крышке лотка (поз. 3), защелкнув на них боковые пластины (поз. 4).

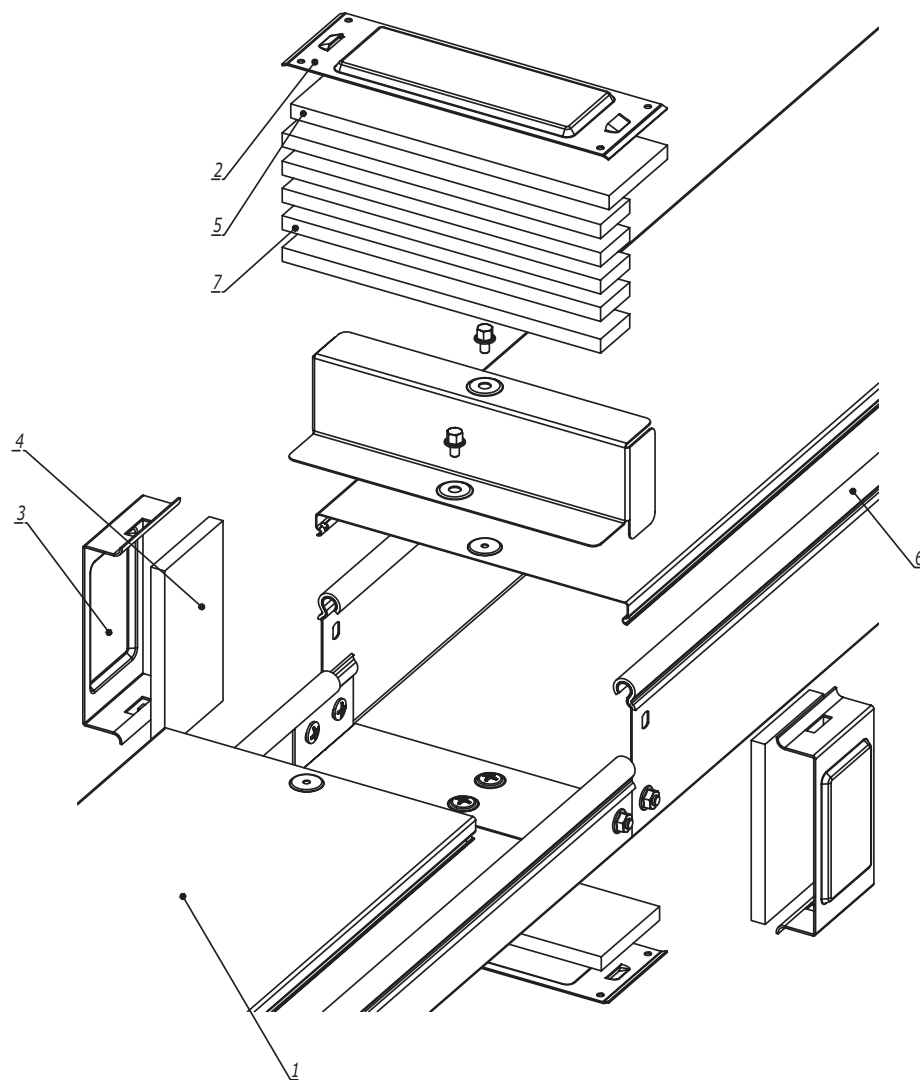
Поз.	Наименование	Код	Кол.	Примечание				
1	Крышка на лоток							
2	Клейкая бандажная лента IP44 на борт лотка							
<u>Состав комплектного аксессуара</u>								
3	Пластина защитная IP44 осн. (мет.)		2	Код комплекта: SIPO****				
4	Пластина защитная боковая IP44 (мет.)		2					
5	Пластина защитная боковая IP44 (EPDM)		2					
6	Пластина защитная IP44 осн. (EPDM)		2					
DKC-2018.S5.33								
Изм.	Кол.уч.	Лист	№докум.	Подпись	Дата			
	Разработал	Тиунов И.А.			09.18	Стадия	Лист	Листов
	Проверил	Чередищенко Г.А.			09.18			1
	Утвердил	Дядичко А.В.			09.18	Система защиты IP44		
						DKC		

Формат А3

Взаим. инв. №

Подпись и дата

Инв. № подл.



1. Порядок сборки:
- Наклеить бандажную ленту на борт лотка (поз.6);
 - Выровнять высоту бортов на стыке лентой поз.7;
 - Наклеить уплотнительные пластины на стык лотков и крышек (поз. 4, 5);
 - Установить защитные пластины в основании лотка и на крышку лотка (поз. 2);
 - Зафиксировать пластины в основании и на крышке лотка (поз. 2), защелкнув на них боковые пластины (поз. 3).

Поз.	Наименование	Код	Кол.	Примечание
<u>Комплектация для аксессуара</u>				
1	Крышка на лоток			
2	Пластина защитная IP44 осн. (мет.)		2	Код комплекта: SIPO****
3	Пластина защитная боковая IP44 (мет.)		2	
4	Пластина защитная боковая IP44 (EPDM)		2	
5	Пластина защитная IP44 осн. (EPDM)		2	
6	Клейкая бандажная лента IP44 на борт лотка	37558		
7	Клейкая бандажная лента IP44 на стык лотков	37557		

DKC-2018.S5.34

Изм.	Кол.уч.	Лист	№докум.	Подпись	Дата
Разработал			Тиунов И.А.		09.18
Проверил			Чередищенко Г.А.		09.18
Утвердил			Дядичко А.В.		09.18

Система защиты IP44 с переходником по высоте RB

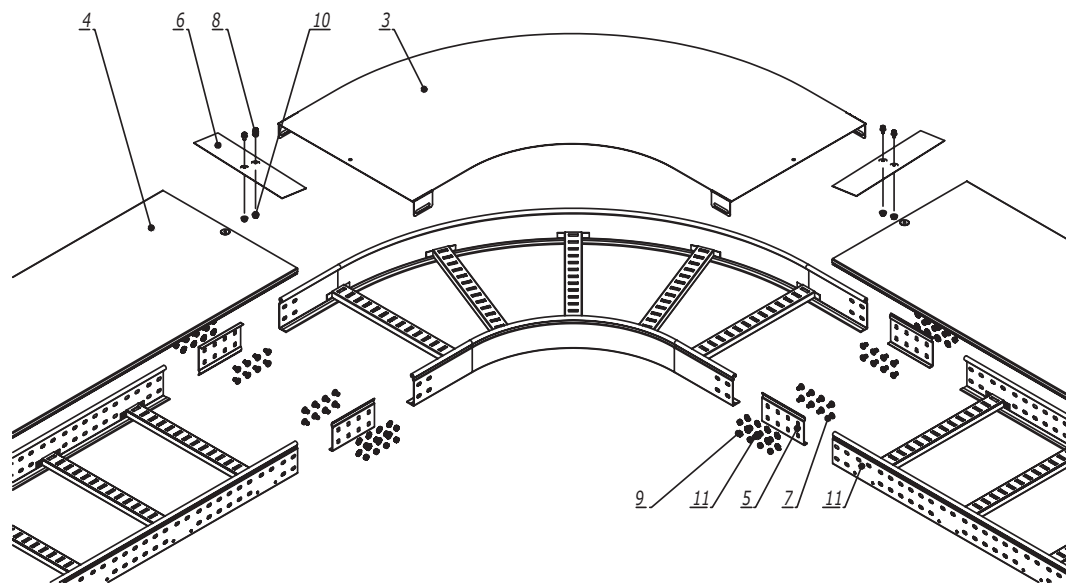
Стадия	Лист	Листов
		1

Формат А3

Взаим. инв. №

Подпись и дата

Инв. № подл.



Взаим. инв. №	Поз.	Наименование	Код	Кол.	Примечание
	1	Лоток лестничный, прямой элемент			
	2	Угол			
	3	Крышка на угол			
	4	Крышка на лоток			
	5	Усиленные соединители GTO L		4	
	6	Накладка соединительная CGB		2	
	7	Винт с гладкой головкой M6x20 DIN 603	CM010620	n-16	
	8	Винт для обеспечения электрического контакта крышек	CM030508	4	
	9	Гайка шестигранная M6 DIN 934	CM110600	n-16	
	10	Гайка с насечкой M5 DIN 6923	CM100500	2	
	11	Шайба стопорная M6 DIN 6798A	CM220600	n-16	

1. n=1 для высоты борта 50 мм.
2. n=2 для высоты борта 80, 100 мм.

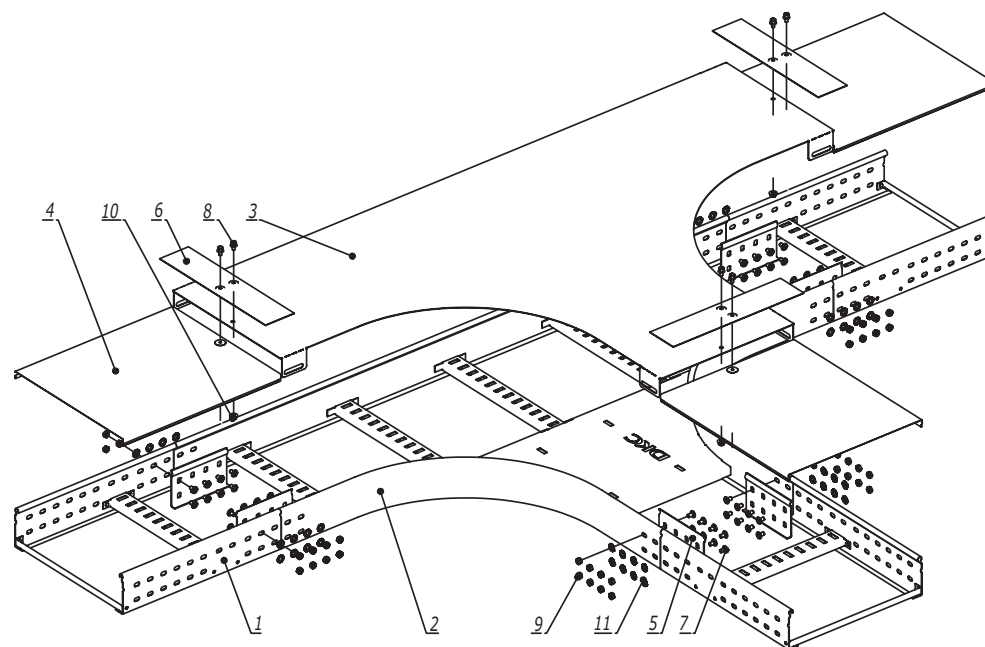
Изм.	Кол.уч.	Лист	№докум.	Подпись	Дата
Разработал	Тиунов И.А.				09.18
Проверил	Чердиченко Г.А.				09.18
Утвердил	Дядичко А.В.				09.18

DKC-2018.L5.11

Стадия	Лист	Листов
		1

Горизонтальный угол 90°/45°

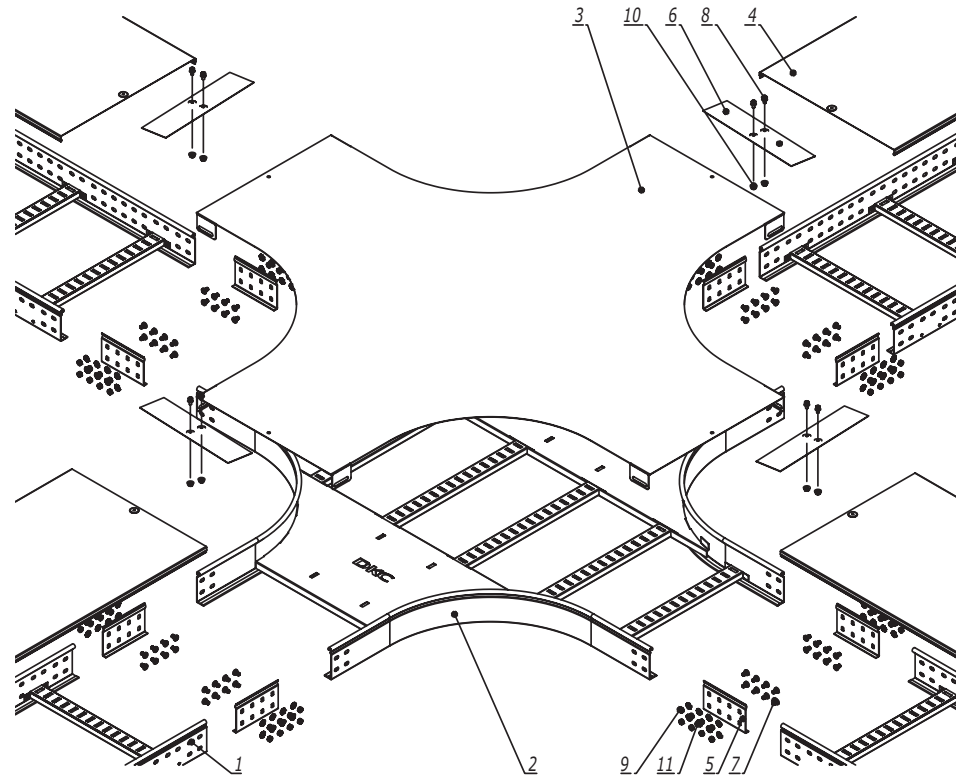
DKC



Инва. № подл.	Подпись и дата	Взаим. инв. №	Поз.	Наименование	Код	Кол.	Примечание
			1	Лоток лестничный, прямой элемент			
			2	T-ответвитель			
			3	Крышка на T-ответвитель			
			4	Крышка на лоток			
			5	Усиленные соединители GTO L		6	
			6	Накладка соединительная CGB		3	
			7	Винт с гладкой головкой M6x20 DIN 603	CM010620	n-24	
			8	Винт для обеспечения электрического контакта крышек	CM030508	6	
			9	Гайка шестигранная M6 DIN 934	CM110600	n-24	
			10	Гайка с насечкой M5 DIN 6923	CM100500	3	
			11	Шайба стопорная M6 DIN 6798A	CM220600	n-24	

- n=1 для высоты борта 50 мм.
- n=2 для высоты борта 80, 100 мм.

DKC-2018.L5.12					
Изм.	Кол.уч.	Лист	№докум.	Подпись	Дата
Разработал	Тиунов И.А.				09.18
Проверил	Чередищенко Г.А.				09.18
Утвердил	Дядичко А.В.				09.18
T-ответвитель					
			Стадия	Лист	Листов
					1



Инв. № подл.	Подпись и дата	Взаим. инв. №	Поз.	Наименование	Код	Кол.	Примечание
			1	Лоток лестничный, прямой элемент			
			2	X-ответвитель			
			3	Крышка на X-ответвитель			
			4	Крышка на лоток			
			5	Усиленные соединители GTO L		8	
			6	Накладка соединительная CGB		4	
			7	Винт с гладкой головкой M6x20 DIN 603	CM010620	n-32	
			8	Винт для обеспечения электрического контакта крышек	CM030508	8	
			9	Гайка шестигранная M6 DIN 934	CM110600	n-32	
			10	Гайка с насечкой M5 DIN 6923	CM100500	4	
			11	Шайба стопорная Ø6 DIN 6798A	CM220600	n-32	

1. n=1 для высоты борта 50 мм.
2. n=2 для высоты борта 80, 100 мм.

Изм.	Кол.уч.	Лист	№докум.	Подпись	Дата
Разработал	Тиунов И.А.				09.18
Проверил	Чередищенко Г.А.				09.18
Утвердил	Дядичко А.В.				09.18

DKC-2018.L5.13

X-ответвитель	Стадия	Лист	Листов
			1

DKC