

Поз.	Наименование	Код	Кол.	Примечание
1	Секция шинпровода прямая		n	DKC-2016.ПТ.02
2	Секция соединительная	РТN95ЕМОН1АА000	n	
3	Крышка соединения	РТN90УЈСО1АА000	n	
11	Профиль ВРМ-41 300мм	ВРМ4103	nх2	
12	Шпилька резьбовая М10 DIN975	СМ201002	nх4	
13	Анкер стандартный с болтом М10	СМ431060	nх4	
14	Гайка М10 DIN934	СМ111000	nх8	
15	Консоль ВВР-41 356мм	ВВР4130НDZ	nх2	
16	Шайба М10 DIN9021	СМ121000	nх12	

Изм. № подл. Подпись и дата Взам. инв. №

**DKC-2016.ПТ.03**

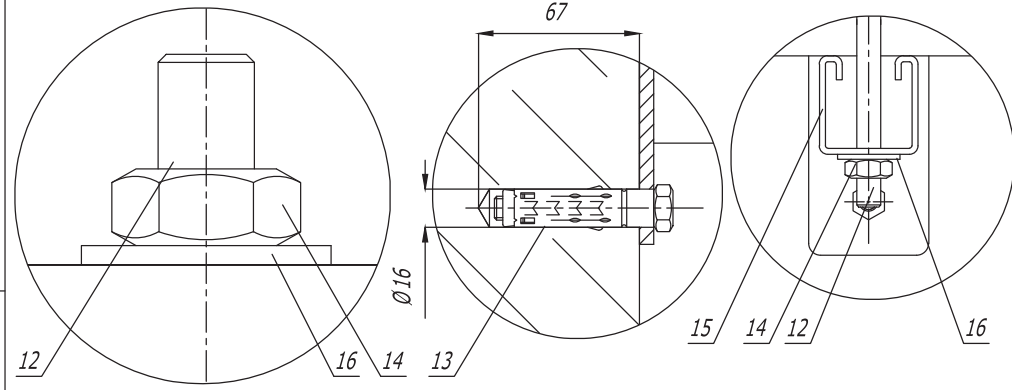
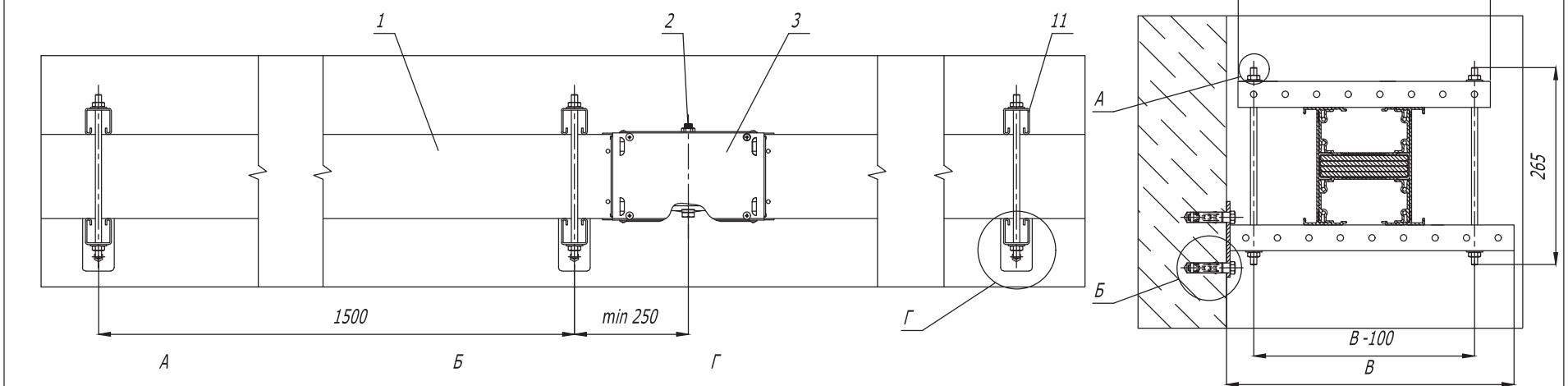
Изм.	Лист	№ документа	Подпись	Дата
Разраб.		Козлов К.А.	<i>[Signature]</i>	10.15
Пров.		Чередниченко Г.А.	<i>[Signature]</i>	10.15
Н. контр.				
Утвердил		Дядичко А.В.	<i>[Signature]</i>	10.15

Горизонтальное крепление шинпровода на ребро на консоль обхватом

Стадия	Лист	Листов
Р	1	1

**DKC**

Al 630 A-4000 A  
Cu 800 A-5000 A



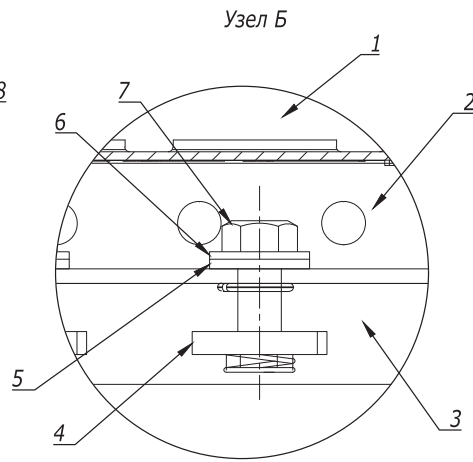
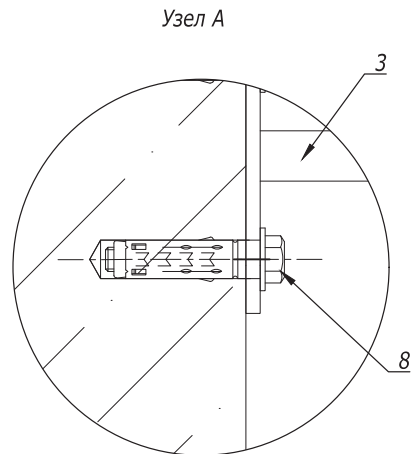
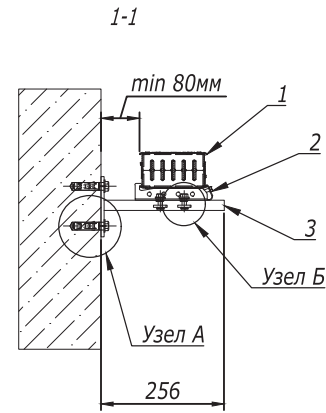
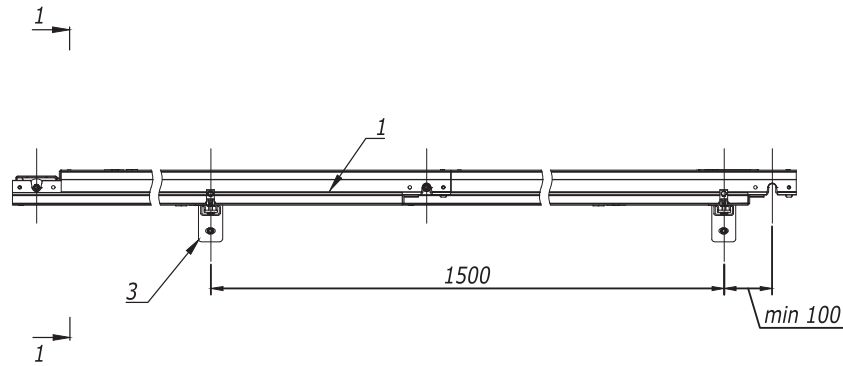
Поз.	Наименование	Код	Кол.	Примечание
1	Секция шинпровода прямая		n	DKC-2016.PT.02
2	Секция соединительная	PTN95EMON1AA000	n	
3	Крышка соединения	PTN90УСО1AA000	n	
11	Профиль ВРМ-41		nх2	
12	Шпилька резьбовая M10 DIN975	CM201002	nх4	
13	Анкер стандартный с болтом M10	CM431060	nх4	
14	Гайка M10 DIN934	CM111000	nх8	
15	Консоль ВВР-41		nх2	
16	Шайба M10 DIN9021	CM121000	nх12	

				<b>DKC-2016.PT.04</b>								
Изм.	Лист	№ документа	Подпись	Дата	Горизонтальное крепление шинпровода плавня на консоль обхватом							
Разраб.	Козлов К.А.		<i>[Signature]</i>	10.15								
Пров.	Чередищенко Г.А.		<i>[Signature]</i>	10.15								
Н.контр.					<table border="1"> <tr> <td>Стадия</td> <td>Лист</td> <td>Листов</td> </tr> <tr> <td>Р</td> <td>1</td> <td>2</td> </tr> </table>		Стадия	Лист	Листов	Р	1	2
Стадия	Лист	Листов										
Р	1	2										
Утвердил	Дядичко А.В.		<i>[Signature]</i>	10.15								



Взам. инв. №  
Подпись и дата  
Инв. № подл.

Материал шин	AL	630	800	1000	1250	1600	2000	2500	3200	4000
	CU	800	1000	1250	1600	2000	2500	3200	4000	5000
В, мм		356	356	356	356	456	456	456	556	656
Код, ВВР		4130HDZ	4130HDZ	4130HDZ	4130HDZ	4140HDZ	4140HDZ	4140HDZ	4150HDZ	4160HDZ
С, мм		300	300	300	300	400	400	400	500	600
Код, ВРМ		ВРМ4103	ВРМ4103	ВРМ4103	ВРМ4103	ВРМ4104	ВРМ4104	ВРМ4104	ВРМ4105	ВРМ4106



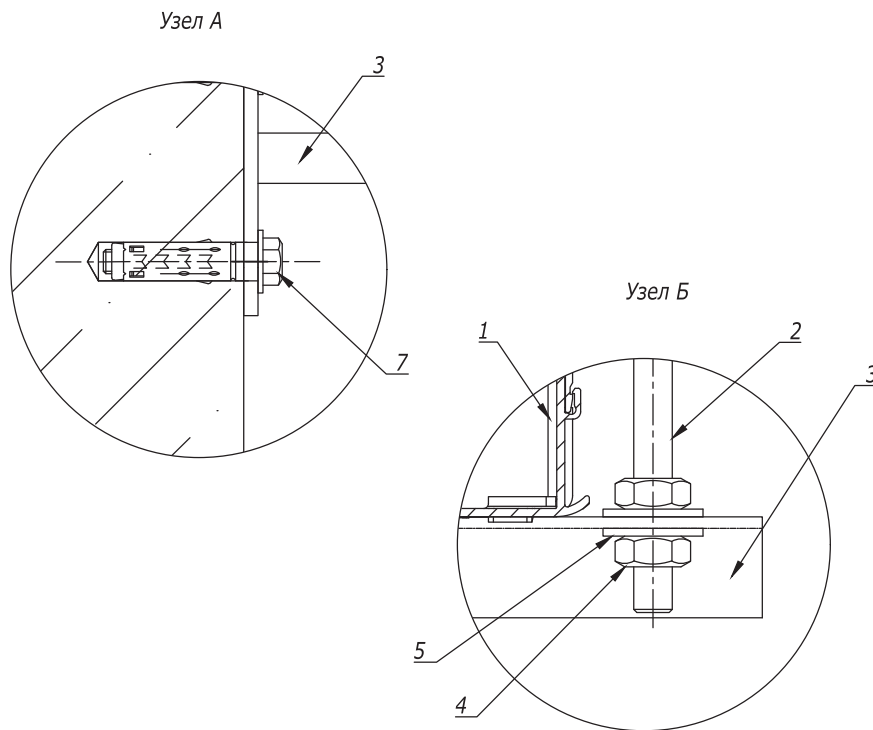
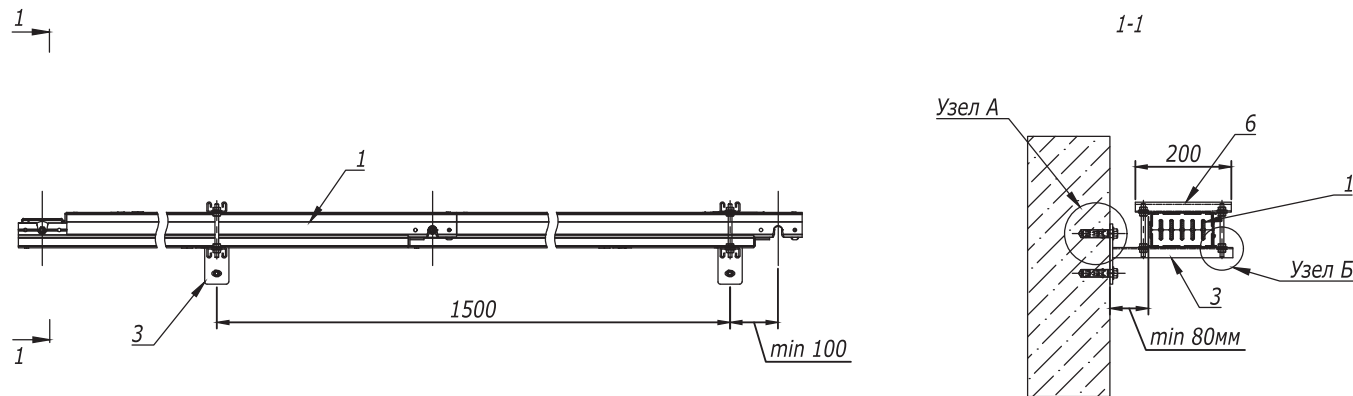
Поз.	Наименование	Код	Кол.	Примечание
1	Секция шинпровода прямая		n	DKC-2017.DT.01-02
2	Фиксатор шинпровода	DTN00ZFIUSAA000	1	кол-во, необходимое для монтажа одного подвеса
3	Консоль ВВР-20	ВВР2120	1	
4	Гайка с пружиной для подвешивания профиля М 8	СМ 150000	2	
5	Шайба М 10 DIN9021	СМ 121000	2	
6	Шайба гровер М 8	СМ 130800	2	
7	Болт с шестигранной головкой М 8 х 25	СМ 020825	2	
8	Стандартный анкер с болтом М 10	СМ 431060	2	

<b>DKC-2017.DT.04</b>										
Изм.	Лист	№ документа	Подпись	Дата						
Разраб.	Яхин Б.Ф.		<i>[Signature]</i>	04.17						
Пров.	Черединыченко Г.А.		<i>[Signature]</i>	04.17						
Н.контр.										
Утвердил	Дядичко А.В.		<i>[Signature]</i>	04.17						
Горизонтальное крепление распределительного шинпровода к стене с фиксатором на консоли				<table border="1"> <tr> <td>Стадия</td> <td>Лист</td> <td>Листов</td> </tr> <tr> <td>Р</td> <td>1</td> <td>1</td> </tr> </table>	Стадия	Лист	Листов	Р	1	1
Стадия	Лист	Листов								
Р	1	1								



Формат А3

Взем. инв. №  
Подпись и дата  
Инв. № подл.



Поз.	Наименование	Код	Кол.	Примечание
1	Секция шинпровода прямая		n	DKC-2017.DT.01-02
2	Шпилька резьбовая М8 DIN975	CM200802	2	кол - во , необходимое для монтажа одного подвеса
3	Консоль ВВР-20	ВВР2120	1	
4	Гайка М10 DIN934	CM111000	8	
5	Шайба М10 DIN9021	CM121000	8	
6	Профиль ВРМ-21	ВРМ2103	1	
7	Стандартный анкер с болтом М 10	CM431060	2	

Инв. № подл.    Подпись и дата    Взам. инв. №

<b>DKC-2017.DT.05</b>			
Изм.	Лист	№ документа	Подпись    Дата
Разраб.	Яхин Б.Ф.		<i>[Signature]</i> 04.17
Пров.	Чередищенко Г.А.		<i>[Signature]</i> 04.17
Н. контр.			
Утвердил	Дядичко А.В.		<i>[Signature]</i> 04.17
Горизонтальное крепление распределительного шинпровода на ребро на консоль обхватом			Стадия    Лист    Листов Р    1    1
<b>DKC</b>			