

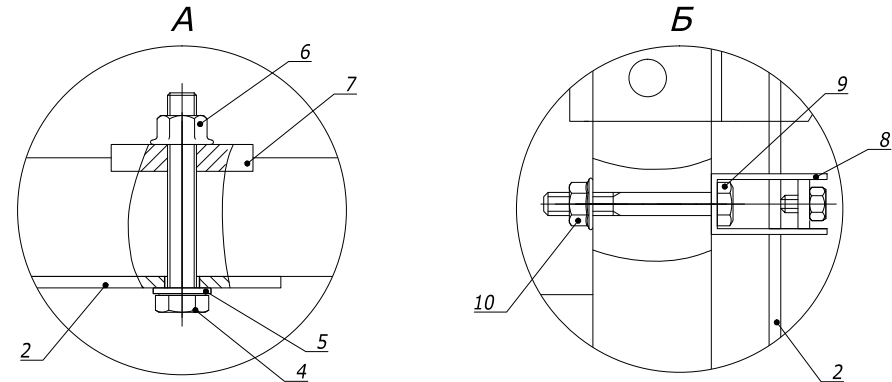
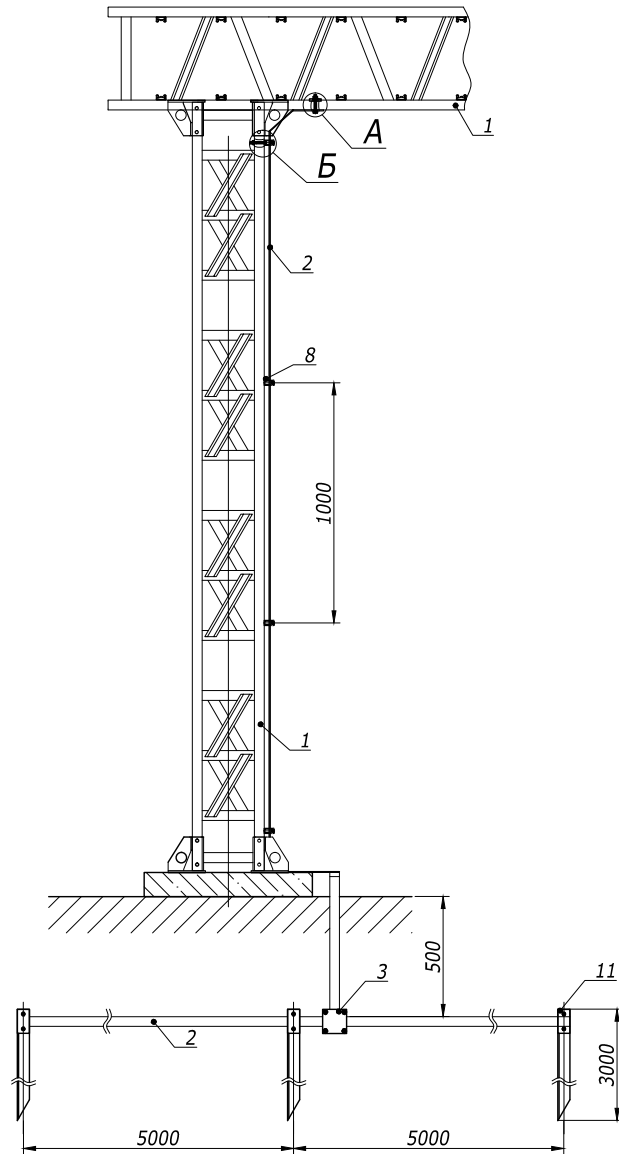
| Поз. | Наименование | Код | Кол. | Примечание |
|------|--|----------|------|------------------|
| 1 | Опорная конструкция (опора эстакады) высотой $h=3,2$ м | | | DKC-2014.B5.R.05 |
| 2 | Полоса горячеоцинкованная 40x4 | NC2444 | 5* | |
| 3 | Соединитель полоса-полоса с разделительной пластиной | NG3106 | 1 | |
| 4 | Болт с шестигранной головкой M10x70 | CM081070 | 1 | |
| 5 | Шайба с узкими полями M10 | CM241000 | 1 | |
| 6 | Гайка с насечкой M10 | CM101000 | 1 | |
| 7 | Опорная пластина для С-профилей | VNM4141 | 1 | |
| 8 | Скоба-держатель полосы с болтом | ND2312 | 4 | |
| 9 | Болт с шестигранной головкой M8x60 | CM020860 | 4 | |
| 10 | Гайка с насечкой M8 | CM100800 | 4 | |

Примечание :

1. Вблизи здания или сооружения конструкция подключается к существующему контуру заземления.
2. Количество полосы 40x4 указано в метрах и может варьироваться в зависимости от расположения существующего контура заземления.

Инв. № подл. | Подпись и дата | Взам. инв. №

| | | | | | |
|--|---------|------|------------------|---------|----------|
| DKC-2014.B5.R.21 | | | | | |
| Изм. | Кол.уч. | Лист | №док. | Подпись | Дата |
| Разраб. | | | Назоров Р.Н. | | 01.01.14 |
| Пров. | | | Чердынченко Г.А. | | 01.01.14 |
| Н.контр. | | | | | |
| Заземление эстакады на существующий контур заземления Типовое решение | | | | Стадия | Лист |
| | | | | P | 1 |
| | | | | | |



| Поз. | Наименование | Код | Кол. | Примечание |
|------|--|----------|------|------------------|
| 1 | Опорная конструкция (опора эстакады) высотой $h=3,2$ м | | | DKC-2014.B5.R.05 |
| 2 | Полоса горячеоцинкованная 40x4 | NC2444 | 15 | |
| 3 | Соединитель полоса-полоса с разделительной пластиной | NG3106 | 1 | |
| 4 | Болт с шестигранной головкой М10x70 | CM081070 | 1 | |
| 5 | Шайба с узкими полями М10 | CM241000 | 1 | |
| 6 | Гайка с насечкой М10 | CM101000 | 1 | |
| 7 | Опорная пластина для С-профилей | ВНМ4141 | 1 | |
| 8 | Скоба-держатель полосы с болтом | ND2312 | 4 | |
| 9 | Болт с шестигранной головкой М8x60 | CM020860 | 4 | |
| 10 | Гайка с насечкой М8 | CM100800 | 4 | |
| 11 | Профильный вертикальный заземлитель | NE5503 | 3 | |

Примечание :

1. Собственный контур заземления выполняется у ближайшей к сооружению опоры.
2. Количество полосы 40x4 указано в метрах.

| Изм. | Кол.уч. | Лист | № док. | Подпись | Дата | DKC-2014.B5.R.22 | | | |
|----------|---------|------|------------------|---------|----------|---|--------|------|--------|
| Разраб. | | | Назоров Р.Н. | | 01.01.14 | Заземление эстакады на собственный контур заземления Типовое решение | Стадия | Лист | Листов |
| Пров. | | | Чередищенко Г.А. | | 01.01.14 | | P | | 1 |
| Н.контр. | | | | | | | | | |