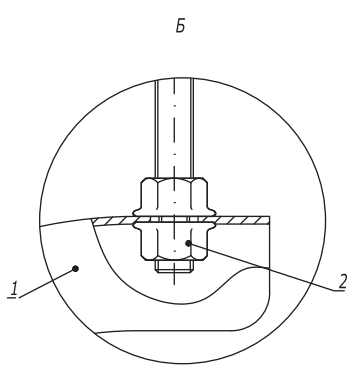


1. H - высота подвеса.
2. B - ширина используемых лотков.



| Поз. | Наименование | Код | Кол. | Примечание |
|-----------|----------------------------------|-----------------------|------|----------------|
| 1 | Консоль потолочная ВВА-10/ВВА-20 | ВВА10**/ ВВА20** | 1 | |
| 2 | Гайка с насечкой М10 DIN 6923 | СМ101000 | 2 | |
| 3 | Шпилька резьбовая М10 DIN 975 | СМ201001/ СМ201002 | 1 | |
| Вариант 1 | | | | |
| 4 | Скоба ВМЛ-10 | ВМЛ1007 | 1 | |
| 5 | Анкер со шпилькой М10 | СМ431060 | 1 | DKC-2018.М5.01 |
| 6 | Гайка с насечкой М10 DIN 6923 | СМ101000 | 4 | |
| Вариант 2 | | | | |
| 4 | Стальной забивной анкер М10 | СМ401040 | | DKC-2018.М5.01 |

DKC-2018.B5.01

| Изм. | Кол.уч. | Лист | №докум. | Подпись | Дата |
|------------|---------|------|------------------|---------|-------|
| Разработал | | | Тиунов И.А. | | 09.18 |
| Проверил | | | Чередищенко Г.А. | | 09.18 |
| Утвердил | | | Дядичко А.В. | | 09.18 |

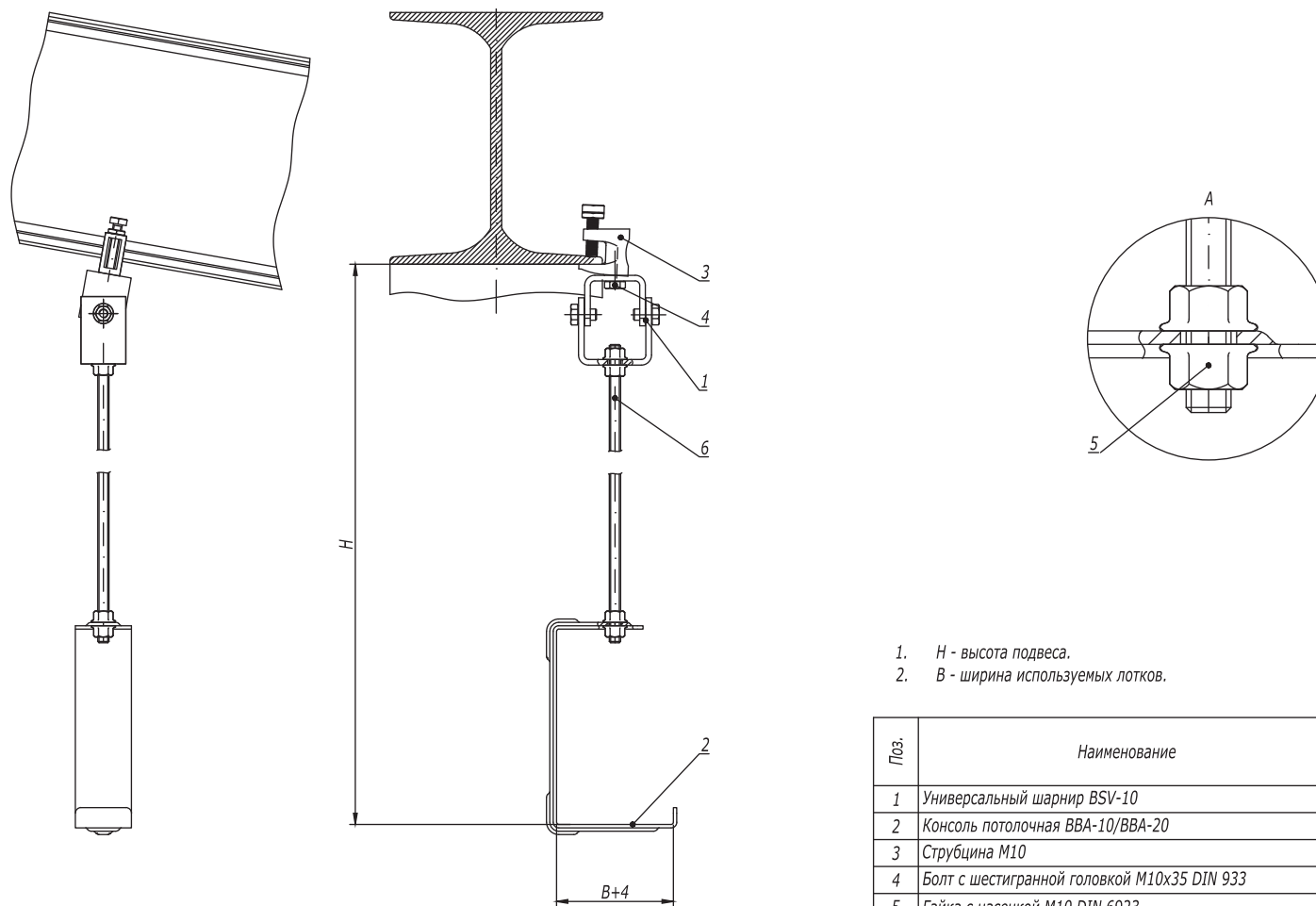
Подвес на шпильке и консоли потолочной

| Стадия | Лист | Листов |
|--------|------|--------|
| | | 1 |



Инв. № подл. | Подпись и дата | Взаим. инв. №

Подвес на консоли потолочной



1. H - высота подвеса.
2. B - ширина используемых лотков.

| Поз. | Наименование | Код | Кол. | Примечание |
|------|---|-----------------------|------|------------|
| 1 | Универсальный шарнир BSV-10 | BSV1012 | 1 | |
| 2 | Консоль потолочная BBA-10/BBA-20 | BBA10**/ BBA20** | 1 | |
| 3 | Струбцина M10 | CM301000 | 1 | |
| 4 | Болт с шестигранной головкой M10x35 DIN 933 | CM081035 | 1 | |
| 5 | Гайка с насечкой M10 DIN 6923 | CM101000 | 4 | |
| 6 | Шпилька резьбовая M10 DIN 975 | CM201001/ CM201002 | 1 | |

DKC-2018.B5.17

| Изм. | Кол.уч. | Лист | № док. | Подпись | Дата |
|------------|---------|------------------|--------|---------|-------|
| Разработал | | Тиунов И.А. | | | 09.18 |
| Проверил | | Чередищенко Г.А. | | | 09.18 |
| Утвердил | | Дядичко А.В. | | | 09.18 |

Подвес на шпильке к наклонной балке

| Стадия | Лист | Листов |
|--------|------|--------|
| | 1 | 2 |

Взаим. инв. №

Подпись и дата

Инв. № подл.