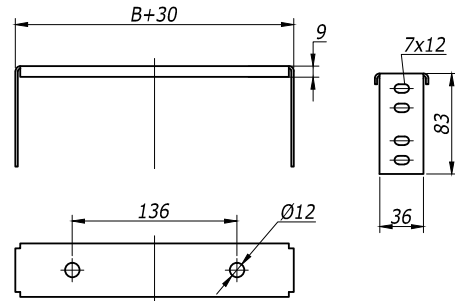
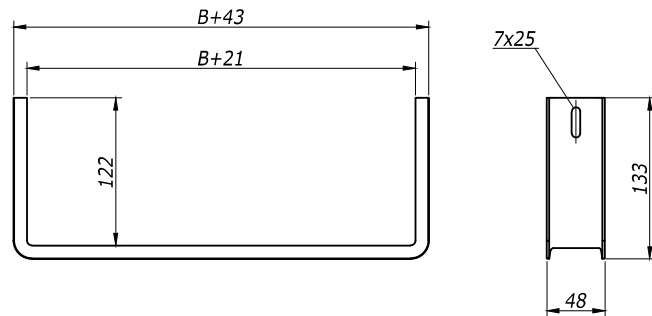


Скоба верхняя ВМР-10



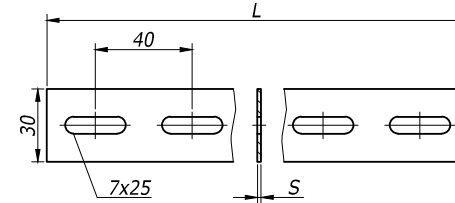
В мм	Вес, кг/шт	Код	
		испол. 1	испол. 2
200	0,275	ВМР1020	ВМР1020HDZ
300	0,359	ВМР1030	ВМР1030HDZ
400	0,445	ВМР1040	ВМР1040HDZ
500	0,529	ВМР1050	ВМР1050HDZ

Скоба нижняя ВМС-10

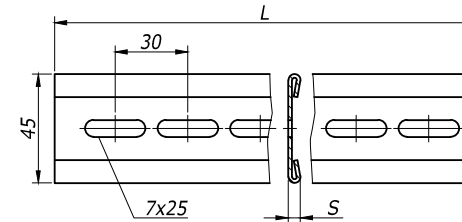


В мм	Вес, кг/шт	Код	
		испол. 1	испол. 2
200	0,44	ВМС1020	ВМС1020HDZ
300	0,54	ВМС1030	ВМС1030HDZ
400	0,67	ВМС1040	ВМС1040HDZ
500	0,73	ВМС1050	ВМС1050HDZ

Соединитель ВМА-10



L, мм	S мм	Вес, кг/шт	Код	
			испол. 1	испол. 2
2000	2,0	0,40	ВМА1023	ВМА1023HDZ
1000	1,5	0,30	ВМА1013	ВМА1013HDZ



L, мм	S мм	Вес, кг/шт	Код	
			испол. 1	испол. 2
2000	1,5	0,15	ВМА1015	ВМА1015HDZ

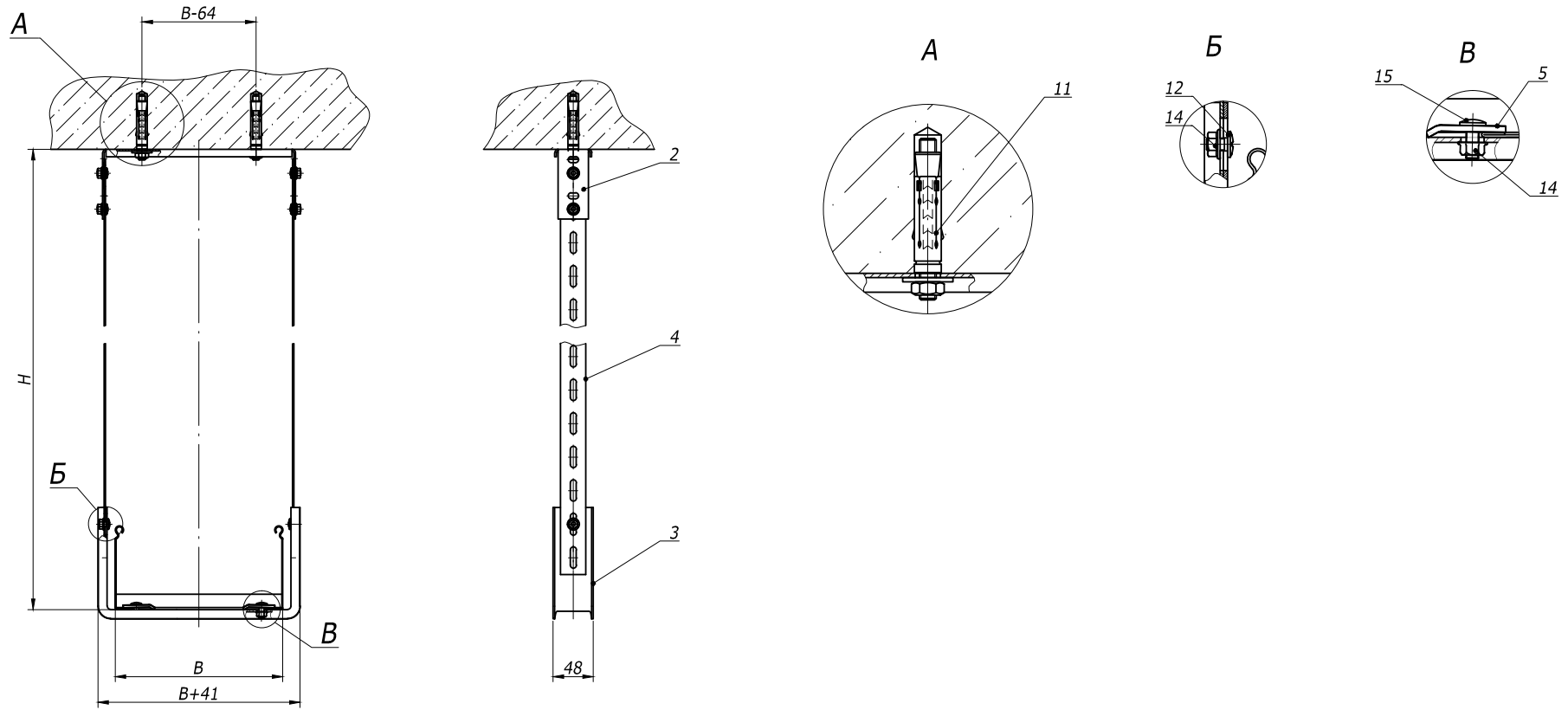
Изм. № Эполл. Подпись и Дата Взам. Инв. № 9

Изм. Кол.уч. Лист №Док. Подпись Дата

DKC-2012.L5. 14

Лист
4

Формат А3



Поз.	Наименование	Код	Кол.	Примечание
1	Лоток лест-ый прямой элемент			DKC-2012.L5.02;.03;.04
2	Скоба верхняя ВМР-10		1	DKC-2012.L5.14
3	Скоба нижняя ВМС-10		1	DKC-2012.L5.14
4	Соединитель ВМА-10	ВМА1023	2	DKC-2012.L5.14
5	Прижимы кабельного лотка	LP1000	2	DKC-2012.L5.08
11	Анкер стан-ый со шпилькой, М10	СМ441060	2	
12	Винт с квадратным подголовником	СМ010610	6	
13	Винт, DIN603, М6	СМ010620	2	
14	Гайка с насечкой, DIN6923, М6	СМ100600	8	

Изм.	Кол.уч.	Лист	№док.	Подпись	Дата
Разраб.	Асеев			<i>[Signature]</i>	
Пров.	Чередниченко Г.А.			<i>[Signature]</i>	
Н.контр.	..				

DKC-2012.L5.35

Подвес
на скобах
Габаритный чертёж

Стадия	Лист	Листов
Р		1



Формат А3