

Вертикальное крепление

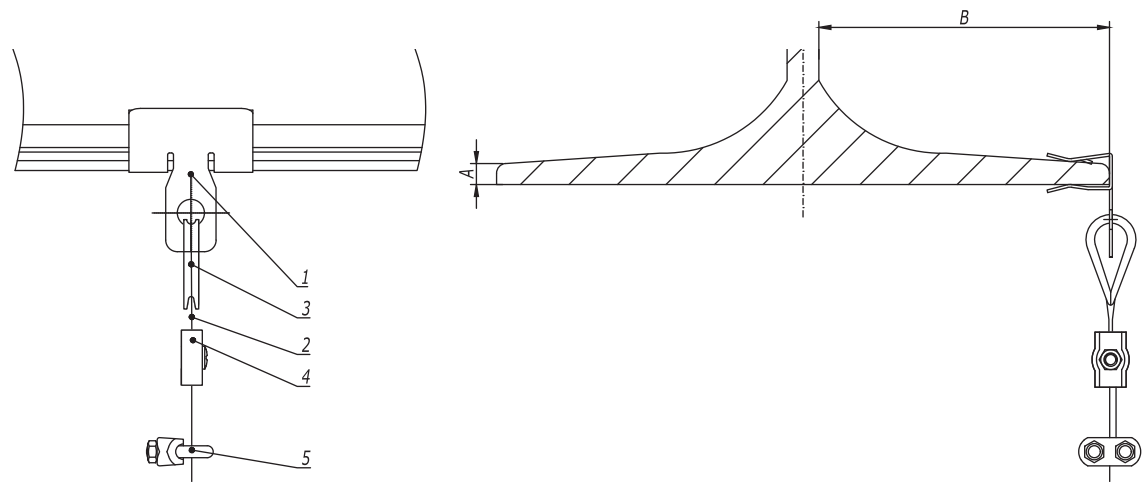


Таблица 1
Выбор крепежа

Код крепежа	Толщина балки А, мм	Минимальное расстояние В, мм	Максимальная нагрузка, кг
СМ611003	1,5-4	18	70
СМ611008	4-10	25	90
СМ611014	10-15	25	90
СМ611020	15-20	25	90

1. Количество элементов в спецификации указано на один подвес.

Поз.	Наименование	Код	Кол.	Примечание
1	Крепеж для троса к балке горизонтальный	СМ6110**	1	
2	Трос стальной DIN 3055	СМ6255**	1	
3	Коуш для троса DIN 6899	СМ6210**	1	
4	Зажим для троса Simplex/Duplex	СМ6220**/ СМ6230**	1	
5	Зажим для троса DIN 741	СМ62400*	1	

DKC-2018.M5.05

Изм.	Кол.уч.	Лист	№док.	Подпись	Дата
Разработал	Тиунов И.А.			<i>[Signature]</i>	09.18
Проверил	Чердиченко Г.А.			<i>[Signature]</i>	09.18
Утвердил	Дядичко А.В.			<i>[Signature]</i>	09.18

Крепление троса к балке

Стадия	Лист	Листов
	1	2



Инов. № подл. | Подпись и дата | Взаим. инов. №