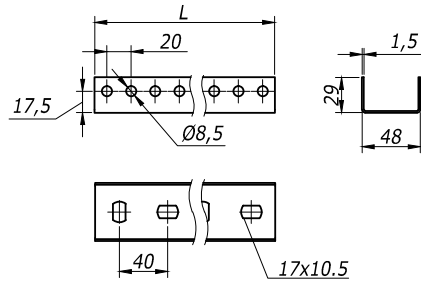
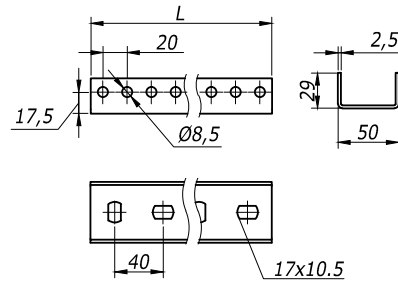


Профиль ВРL-29



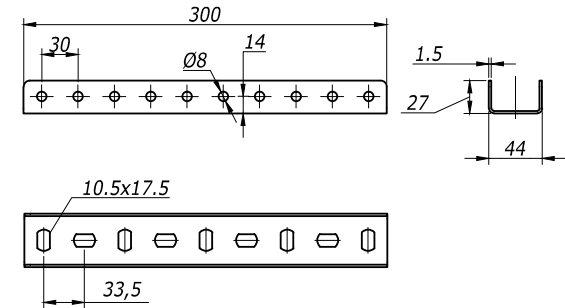
L, мм	Вес, кг/ шт	Код	
		испол. 1	испол. 2
300	0,31	BPL2903	BPL2903HDZ
400	0,42	BPL2904	BPL2904HDZ
500	0,52	BPL2905	BPL2905HDZ
600	0,63	BPL2906	BPL2906HDZ
700	0,73	BPL2907	BPL2907HDZ
800	0,82	BPL2908	BPL2908HDZ
1000	1,02	BPL2910	BPL2910HDZ
1200	1,26	BPL2912	BPL2912HDZ
1800	1,87	BPL2918	BPL2918HDZ
2000	2,33	BPL2920	BPL2920HDZ
3000	3,50	BPL2930	BPL2930HDZ

Профиль ВРМ-29



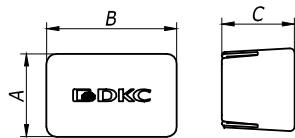
L, мм	Вес, кг/ шт	Код	
		испол. 1	испол. 2
300	0,50	BPM2903	BPM2903HDZ
400	0,67	BPM2904	BPM2904HDZ
500	0,84	BPM2905	BPM2905HDZ
600	1,00	BPM2906	BPM2906HDZ
700	1,17	BPM2907	BPM2907HDZ
800	1,34	BPM2908	BPM2908HDZ
1000	1,68	BPM2910	BPM2910HDZ
1200	2,00	BPM2912	BPM2912HDZ
1800	3,01	BPM2918	BPM2918HDZ
2000	3,34	BPM2920	BPM2920HDZ
3000	5,01	BPM2930	BPM2930HDZ

Соединитель ВРN-29



Вес, кг	Код	
	испол. 1	испол. 2
0,47	BPN2903	BPN2903HDZ

Заглушки торцевые для профилей (пластик)



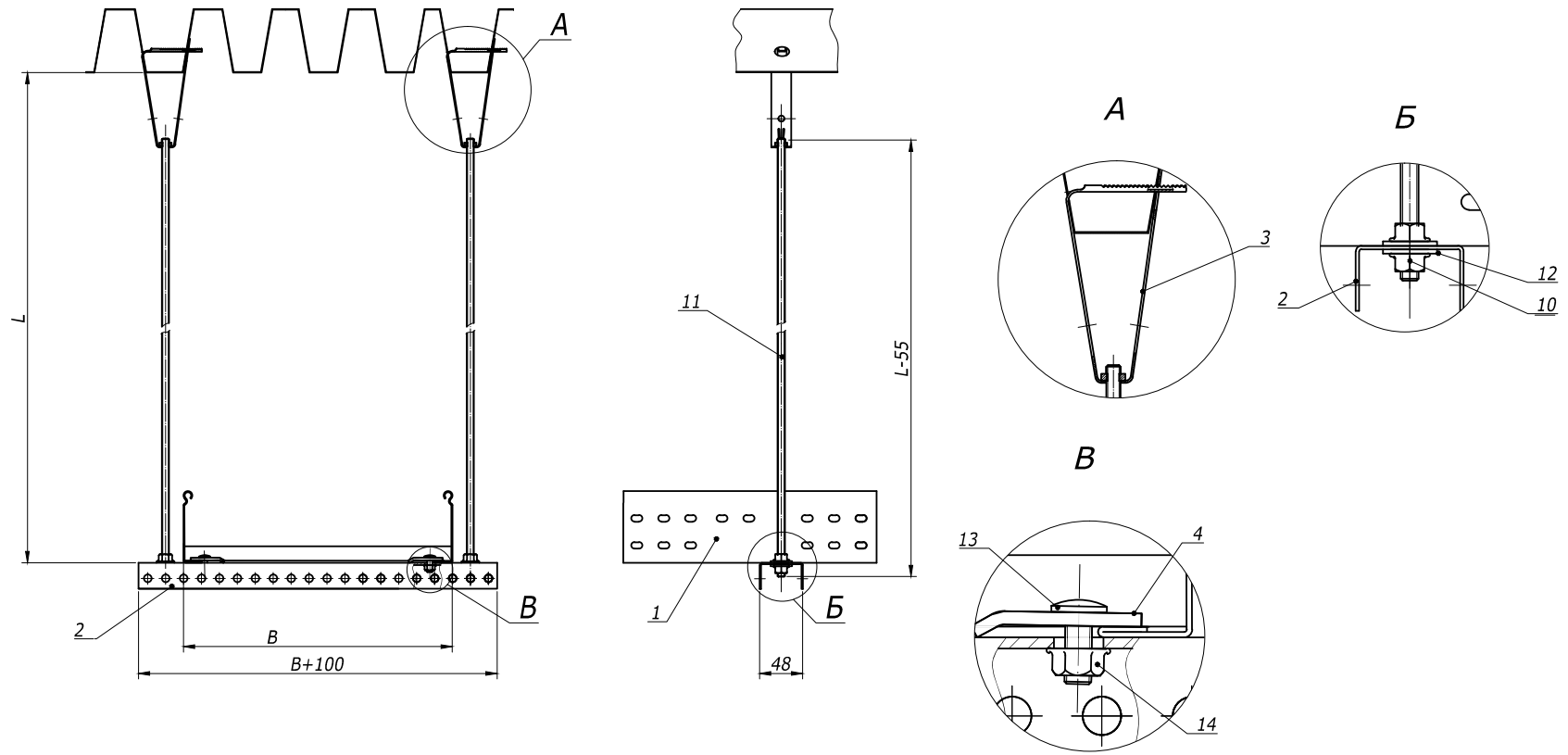
Наименование совместимого профиля	A	B	C	Вес, кг/ шт	Код
	мм	мм	мм		
Для профиля ВРL-21/ВРМ-21	25	44	60	0,01	ВРО4121
Для профиля ВРL-29/ВРМ-29/ВРF	34	54	60	0,01	ВРО5029
Для профиля ВРL-41/ВРМ-41/ВРD-21	44	44	60	0,01	ВРО4141
Для профиля ВРD-41	44	87	60	0,01	ВРО4182

Изм. № Эгодл. Подпись и Дата. Взам. Инв. № 9

Изм.	Кол.уч.	Лист	№Док.	Подпись	Дата
------	---------	------	-------	---------	------

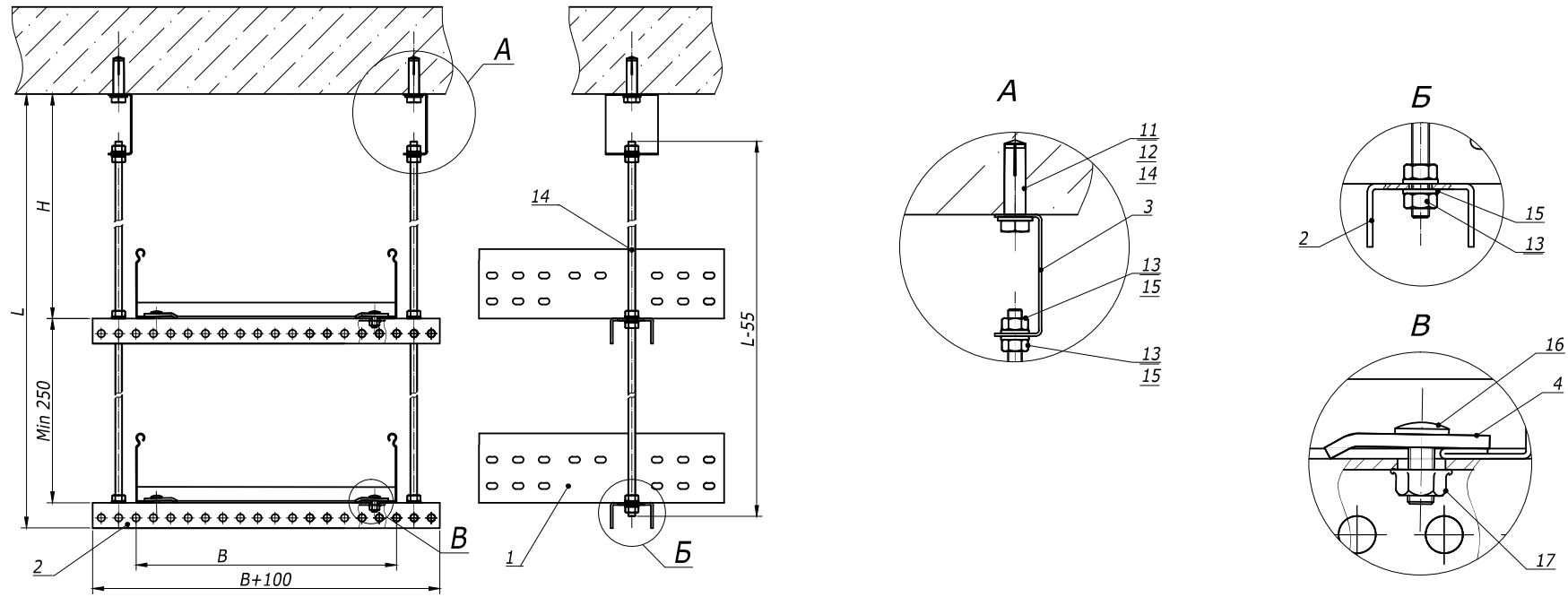
DKC-2012.L5. 11

Лист
3



Взаим. инв. №	Поз.	Наименование	Код	Кол.	Примечание
Подпись и дата	1	Лоток лест-ый прямой элемент			DKC-2012.L5.02;.03;.04
	2	Профиль BPL-29		1	DKC-2012.L5.11
	3	Крепление к профнастилу потолочное	CM 310800	2	
	4	Прижимы кабельного лотка	LP1000	2	DKC-2012.L5.08
Инв. № Эполд.	10	Гайка шестигранная, DIN 934, M8	CM 110800	8	
	11	Шпилька резьбовая, DIN975, M8	CM 200801	2	
	12	Шайба, DIN125, M8	CM 240800	4	
	13	Винт, DIN603, M6	CM 010620	2	
	14	Гайка с насечкой, DIN6923, M6	CM 100600	2	

					DKC-2012.L5.31		
Изм.	Кол.уч.	Лист	№ док.	Подпись	Дата		
Разраб.	Асеев			<i>[Signature]</i>		Стадия	Лист
Пров.	Чередниченко Г.А.					P	1
Н.контр.	..					DKC	
Подвес на двух шпильках к проф-настилу							
Габаритный чертеж							



Взам. инв. №	Поз.	Наименование	Код	Кол.	Примечание
	1	Лоток лест-ый прямой элемент			DKC-2012.L5.02;.03;.04
	2	Профиль BPL-29		2	DKC-2012.L5.11
	3	Скоба BML-10	BML1007	2	DKC-2012.L5.20
	4	Прижимы кабельного лотка	LP1000	4	DKC-2012.L5.08
	11	Анкер стальной забивной, М8	CM400830	2	
	12	Болт, DIN 933, М8х30	CM080830	2	
	13	Гайка шестигранная, DIN 934, М8	CM110800	4	
	14	Шпилька резьбовая, DIN975, М8	CM200801	2	
	15	Шайба, DIN125, М8	CM240800	5	
	16	Винт, DIN603, М6	CM010620	2	
	17	Гайка с насечкой, DIN6923, М6	CM100600	2	

Изм.	Кол.уч.	Лист	№ док.	Подпись	Дата
Разраб.	Асеев				
Пров.	Чередишченко Г.А.				
Н.контр.	..				

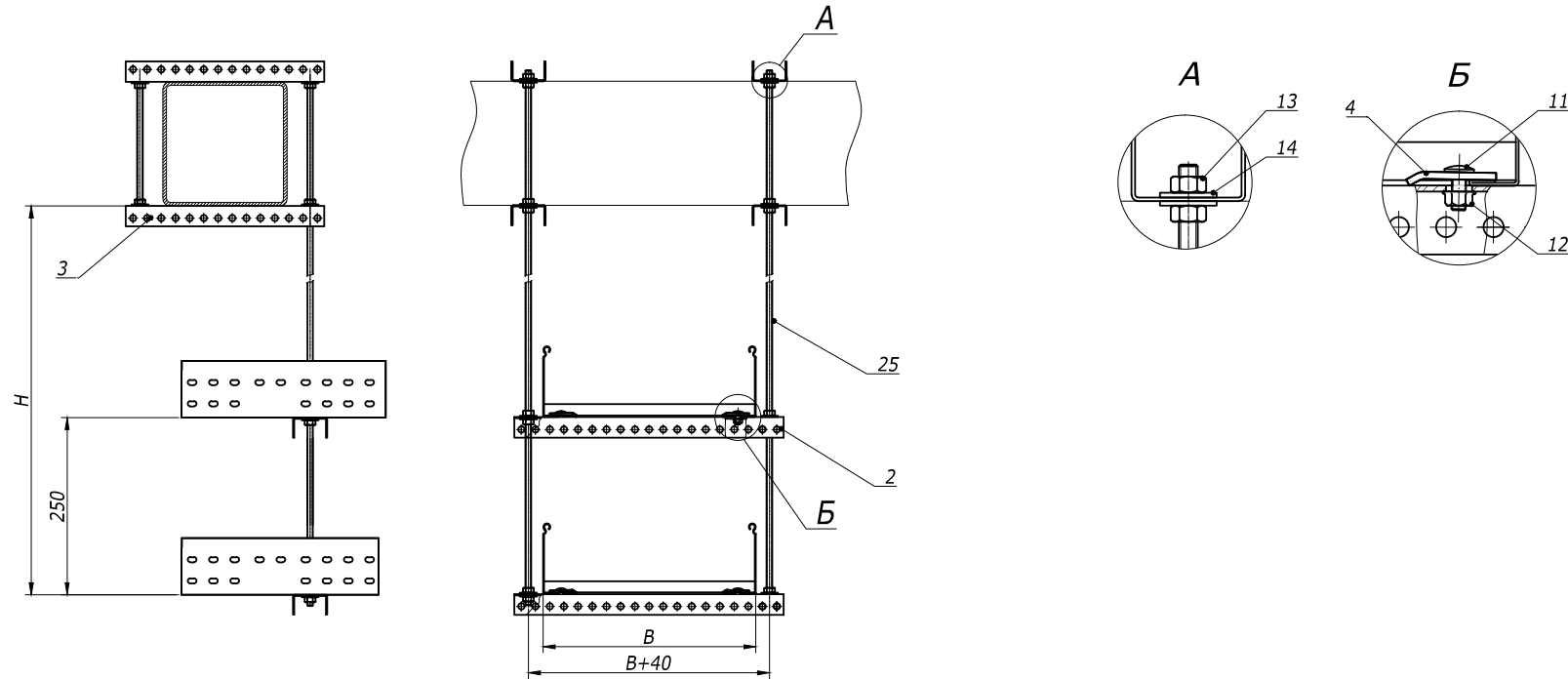
DKC-2012.L5. 32

Подвеса на шпильках

Габаритный чертёж

Стадия	Лист	Листов
Р		1

Формат А3



Взам. инв. №	Поз.	Наименование	Код	Кол.	Примечание
Подпись и дата	1	Лоток лест-ый прямой элемент			DKC-2012.L5.02; 03; 04
	2	Профиль VPL-29		2	DKC-2012.L5. 11
	3	Профиль VPL-29		4	DKC-2012.L5. 11
	4	Прижимы кабельного лотка	LP1000	2	DKC-2012.L5. 08
Инв. № Фодл.	11	Винт, DIN603, M6	CM 010620	2	
	12	Гайка с насечкой, DIN6923, M6	CM 100600	2	
	13	Гайка шестигранная, DIN 934, M10	CM 111000	24	
	23	Шайба, DIN125, M10	CM 241000	24	
	25	Шпилька резьбовая, DIN 975/976	CM 201001	4	

DKC-2012.L5.37					
Изм.	Кол.уч.	Лист	№док.	Подпись	Дата
Разраб.	Асеев			<i>[Signature]</i>	
Пров.	Чередишченко Г.А.				
Н.контр.	..				
Крепление поперек балки с использованием подвеса на шпильках Габаритный чертеж				Стадия	Лист
				Р	1
DKC				Формат А3	