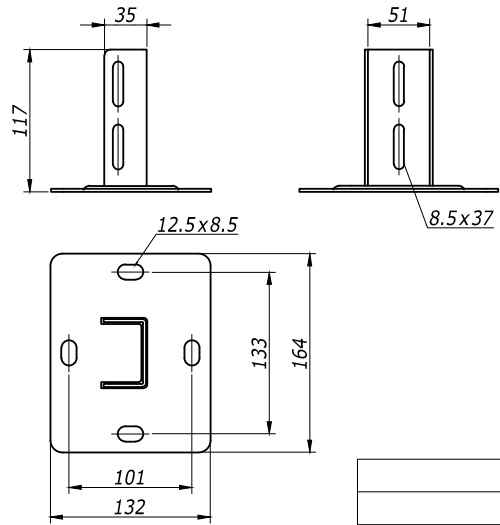
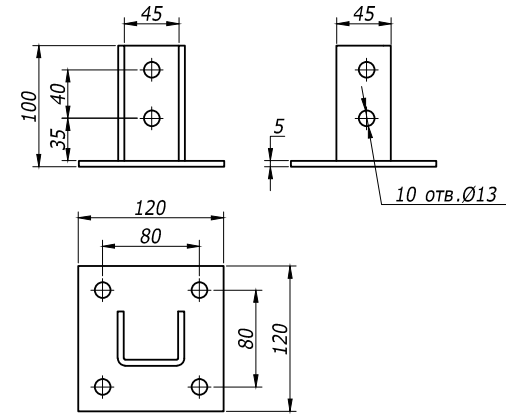


Монтажная опора BSF-21

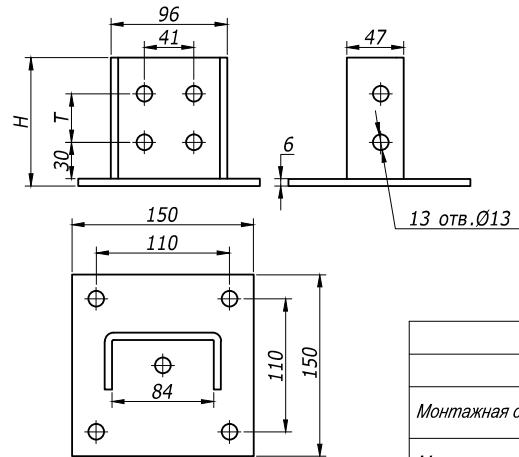


Монтажная опора BSF-41



Наименование	Вес, кг/ шт	Код
Монтажная опора BSF-21	0,68	BSF2901HDZ
Монтажная опора BSF-41	0,99	BSF4102HDZ

Монтажная опора BSF-41



Наименование	H мм	T мм	Вес, кг/ шт	Код
Монтажная опора для профиля 82x41	106	40	1,81	BSF8201HDZ
Монтажная опора для профиля 82x41	76	-	1,2	BSF8202HDZ

Изм. № Эгодл. Подпись и дата Взам. инв. №

Изм.	Кол.уч.	Лист	№Док.	Подпись	Дата
------	---------	------	-------	---------	------

DKC-2012.L5. 20