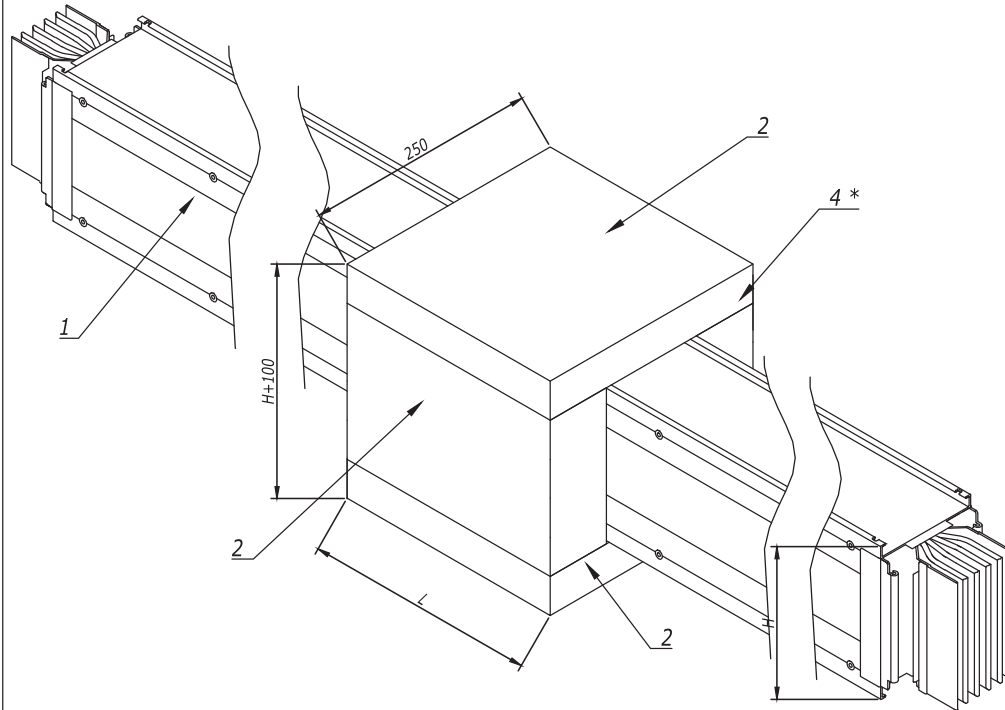
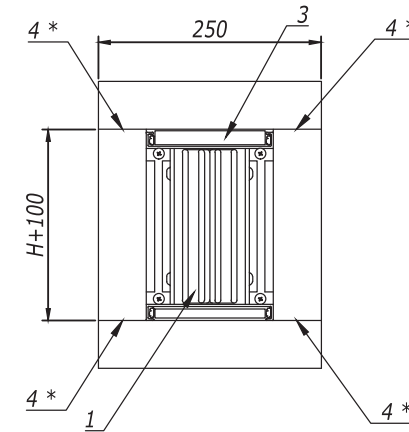


Огнестойкий проход через стену.
Общий вид



Огнестойкий проход через стену.
Вид спереди



Номинальный ток, А		H, мм	L = 500 мм EIT 120			L = 1000 мм EIT 180		
AL	CU		n1, шт.	n2, м	n3, кг	n1, шт.	n2, м	n3, кг
630	800	97	1	1	2	2	2	3
800	1000	97	1	1	2	2	2	3
1000	1250	117	1	2	2	2	3	3
1250	1600	137	1	2	2	2	4	3
1600	2000	197	1	3	3	2	5	4
2000	2500	237	1	4	3	2	7	4
2500	3200	277	1	4	3	2	8	4
3200	4000	362,5	2	5	3	3	10	5
4000	5000	442,5	2	7	3	3	14	5
5000	6300	522,5	2	8	3	3	16	5

Примечание:
* - Швы между огнестойкими плитами заполнить огнезащитным герметиком (поз. 4).

Изм. № подл. Подпись и дата. Взам. инв. №

Поз.	Наименование	Код	Кол.	Примечание
1	Секция шинпровода прямая		n	DKC-2016.PT.02
2	Плита из минерал. волокна с огнестойким покрытием	DP1201	n	
3	Пеноблок огнезащитный	DT1201	n	
4	Герметик огнезащитный	DS1201	n	

Изм.	Лист	№ документа	Подпись	Дата
Разраб.		Козлов К.А.	<i>[Signature]</i>	10.15
Пров.		Чередниченко Т.А.	<i>[Signature]</i>	10.15
Н. контр.				
Утвердил		Дядичко А.В.	<i>[Signature]</i>	10.15

DKC-2016.PT.14

Огнестойкий проход
шинпровода "Hercules"

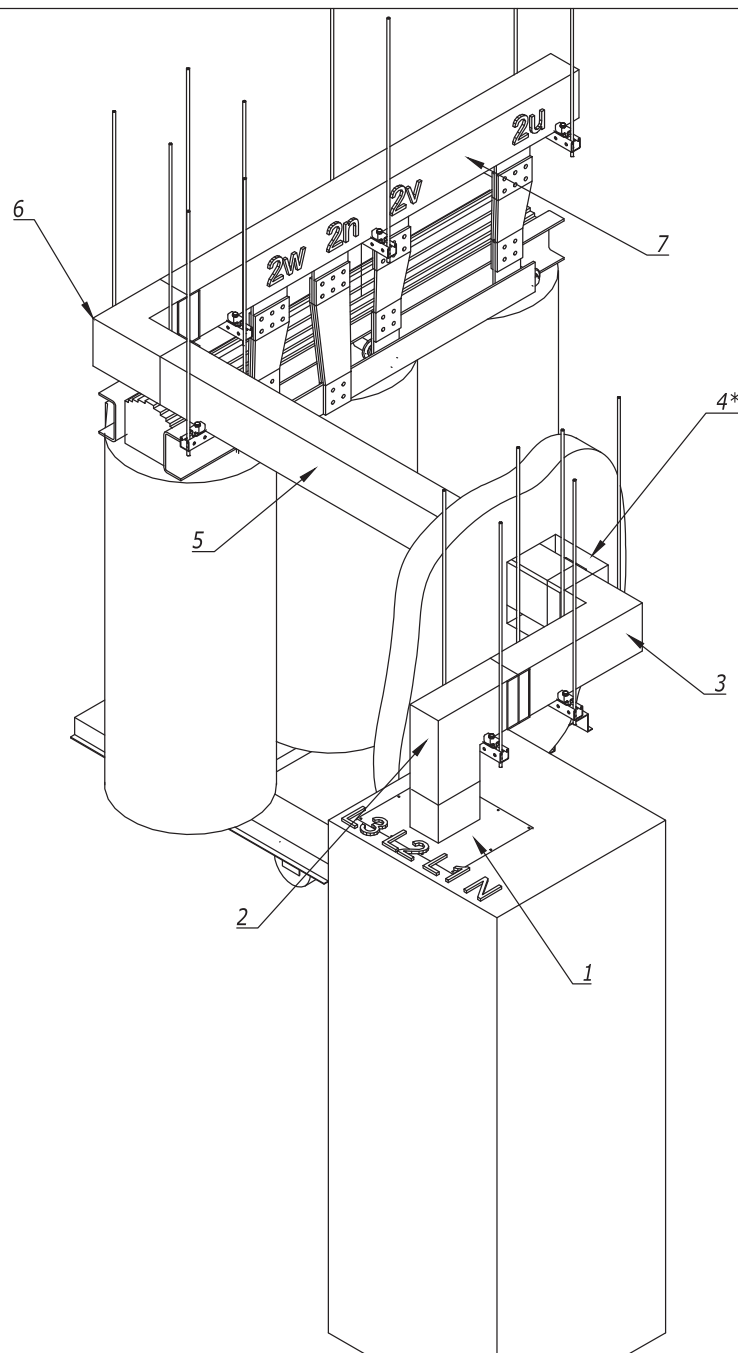
Стадия	Лист	Листов
Р	I	I

DKC

Формат А3

Экспликация изделий для сборки шинного моста

Поз.	Наименование	Код	Кол.	Примечание
1	Секция подключения к трансформатору/щиту, тип 1	PTA16ETST1AA000	1	A=200 мм; B=200 мм
2	Вертикальный угол станд., тип 1	PTA16EVEL1AA000	1	A=280 мм; B=280 мм
3	Горизонтальный угол спец., тип 3	PTA16EHSL3AA000	1	A=521 мм; B=250 мм
4	Огнестойкая проходка, состоящая из:		1	DKC-2016.ПТ.14
	- Плита из минерал. волокна с огнестойким покрыт.	DP1201	1	1000x500x52
	- Пеноблок огнезащитный	DT1201	2	1000x120x30
	- Герметик огнезащитный ведр.	DS1201	2	20 кг
5	Прямая секция без точек отвода	PTA16ESEF2AA000	1	L=1834 мм
6	Горизонтальный угол станд., тип 2	PTA16EHSL2AA000	1	A=250 мм; B=250 мм
7	Секция подключения к сухому транс-ру, тип 2	PTA16ETPP2AA000	1	L=1850 мм
8	Соединительная секция	PTA94EMON1AA000	5	
9	Комплект крышек соединения	PTA90TLCO1AA000	5	



Примечание:

* - См. лист 22 - DKC-2016.ПТ.14

DKC-2016.ПТ.15

Изм.	Лист	№ документа	Подпись	Дата	Стадия	Лист	Листов
Разраб.		Яхин Б.Ф.	<i>[Signature]</i>	04.17	Р	1	1
Пров.		Чередищенко Г.А.	<i>[Signature]</i>	04.17			
Н.контр.							
Утвердил		Дядичко А.В.	<i>[Signature]</i>	04.17			

Шинный мост
сухой трансформатор - шкаф

DKC

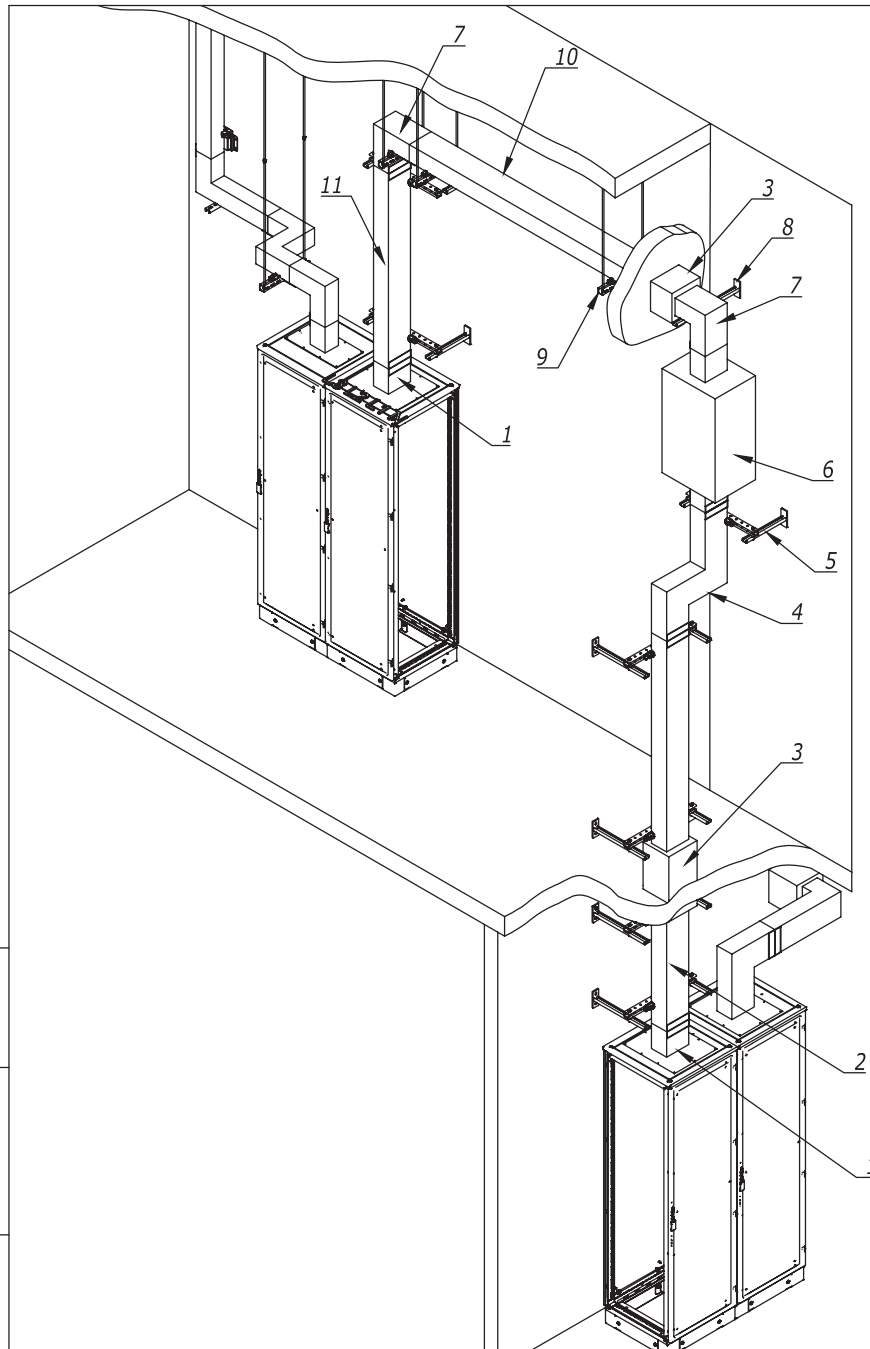
Формат А3

Изм. № подл.	Подпись и дата	Взам. инв. №

Экспликация изделий для сборки шинного моста

Поз.	Наименование	Код	Кол.	Примечание
1	Секция подключения к трансформатору/щиту, тип 1	PTA16ETST1AA000	1	A=200 мм; B=200 мм
2	Прямая секция без точек отвода	PTA16ESEF1AA000	1	L=3000 мм
3	Огнестойкая проходка, состоящая из:		1	
	- Плита из минерал. волокна с огнестойким покрыт.	DP1201	1	1000x500x52
	- Пеноблок огнезащитный	DT1201	2	1000x120x30
	- Герметик огнезащитный ведр.	DS1201	2	20 кг
4	Двойной вертикальный угол, тип 1	PTA16EDVE1AA000	1	A=280; B=342; C=536
5	Крепление небольших вертикальных участков		1	
6	Секция транспозиции фаз, тип 1	PTA16ESPT1AA000	1	A=250 мм; B=250 мм
7	Горизонтальный угол станд., тип 2	PTA16EHEL2AA000	2	
8	Крепление горизонтальных участков			
9	Подвес горизонтальных участков			
10	Прямая секция без точек отвода	PTA16ESEF2AA000	1	L=2311 мм
11	Прямая секция без точек отвода	PTA16ESEF2AA000	1	L=1500 мм

Инов. № подл.	
Подпись и дата	
Взам. инв. №	



DKC-2016.PT.16

Изм.	Лист	№ документа	Подпись	Дата
Разраб.	Яхин Б.Ф.		<i>[Signature]</i>	04.17
Пров.	Чередищенко Т.А.		<i>[Signature]</i>	04.17
Н.контр.				
Утвердил	Дядичко А.В.		<i>[Signature]</i>	04.17

Шинный мост шкаф-шкаф

Стадия	Лист	Листов
Р	1	1

Формат А3