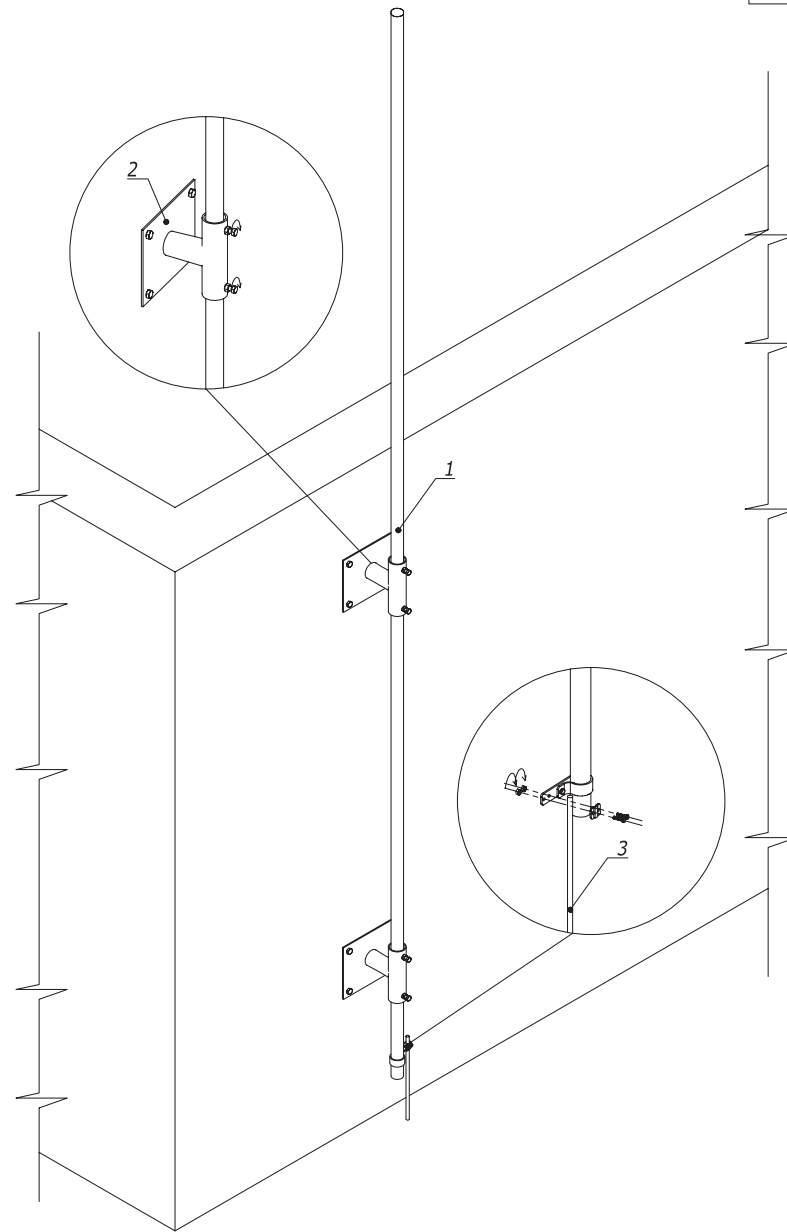
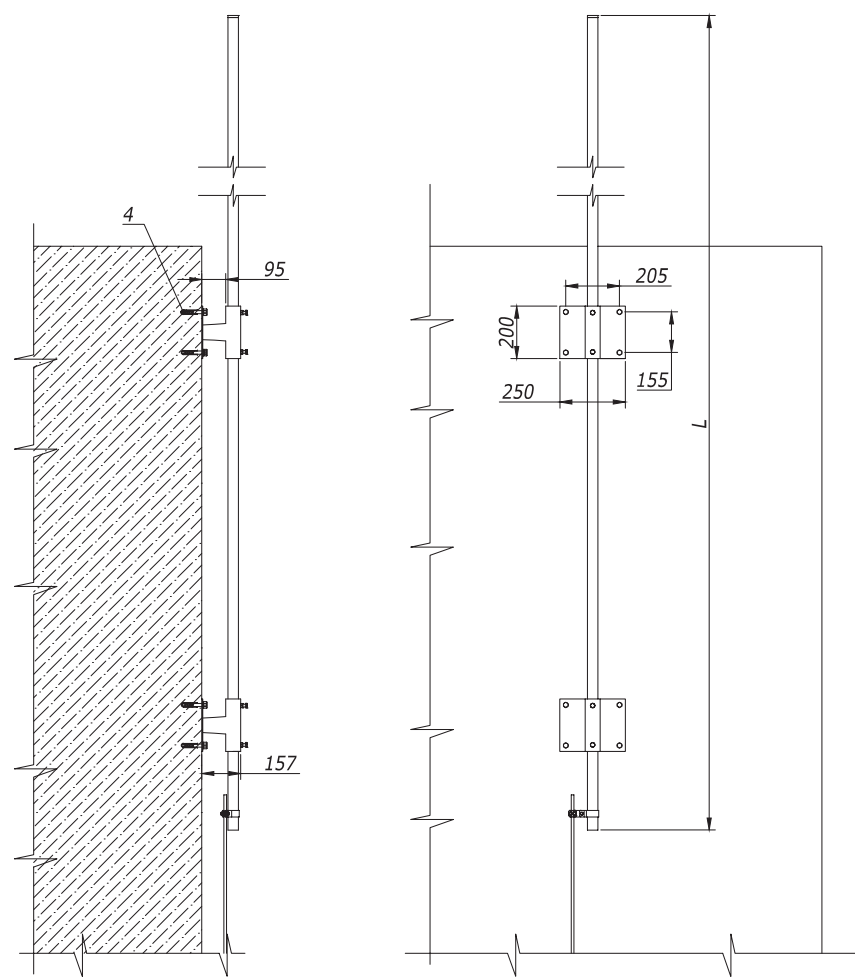


### Установка молниеприемной мачты на вертикальной поверхности



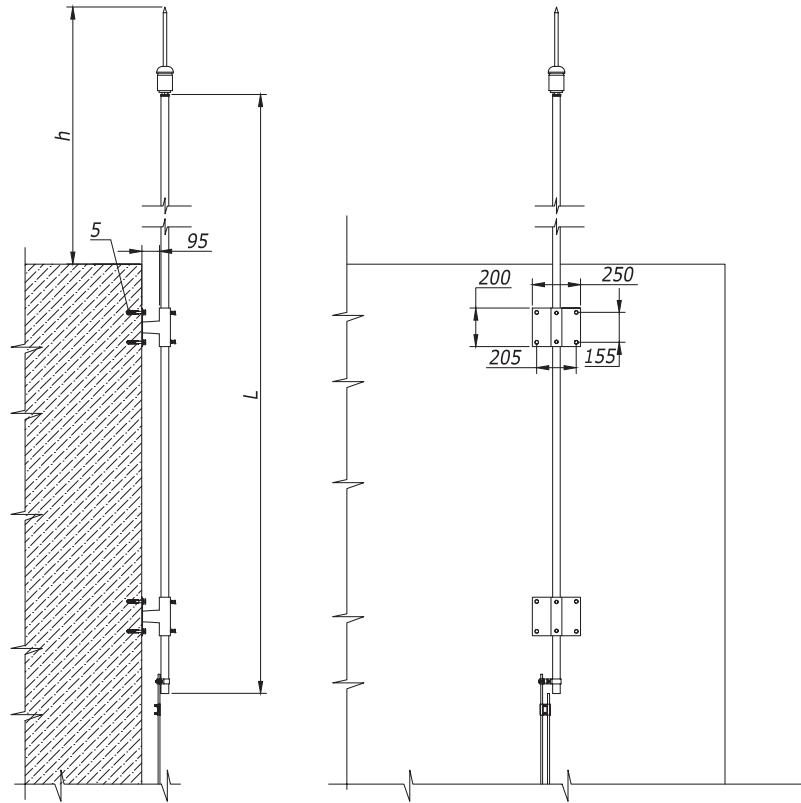
Изм. № подл.    Подпись и дата    Взам. инв. №

Поз.	Наименование	Код	Кол.	Примечание
1	Молниеприемная мачта	NL****	1	L=5000;6000; 7000 мм
2	Настенный держатель молниеприемной мачты, 52 мм	NL0100	2	
3	Пруток горячеоцинкованный	NC10**	1	
4	Стандартный анкер со шпилькой М10	CM441060	8	

Изм.	Лист	№ докум.	Подп.	Дата

DKC-2018.J.14

Лист  
2



1.  $h$  - высота над защищаемым объектом согласно МЭК 62305-2

Взам. инв. №	Поз.	Наименование	Код	Кол.	Примечание
Инв. № подл.	1	Молниеприемная мачта	NL****	1	L=5000;6000; 7000 мм
	2	Соединитель ESE молниеприемник - мачта	NG6607	1	
	3	ESE молниеприемник	NI100**	1	
	4	Настенный держатель молниеприемной мачты, 52 мм	NL0100	2	
	5	Стандартный анкер со шпилькой М10	СМ441060	8	
	6	Пруток горячеоцинкованный	NC10**	2	
	7	Параллельный зажим	NG3108	1	

					<b>DKC-2018.J.15</b>		
Изм.	Кол.уч.	Лист	№ док.	Подпись	Дата	Установка активной молниезащиты Монтажный чертёж	
Разраб.	Тиунов И.А.				10.03.2018		
Пров.	Чередищенко Г.А.				10.03.2018		
Н.контр.							
		Стадия	Лист	Листов			
		P		1			
		<b>DKC</b>					
		Формат А3					