

Монтаж на два троса



Таблица 1
Комплект "рым-болт с гайкой
шестигранной"

| Поз. | Наименование | Код |
|------|----------------------------|----------|
| 3 | Гайка шестигранной DIN 934 | СМ111000 |
| 4 | Рым-болт DIN 580 | СМ610063 |

Таблица 2
Комплект "рым-гайка с болтом с
шестигранной головкой"

| Поз. | Наименование | Код |
|------|---|----------|
| 3 | Болт с шестигранной головкой DIN 933 | СМ081030 |
| 4 | Рым-гайка DIN 582 | СМ609010 |

| Поз. | Наименование | Код | Кол. | Примечание | | | | | |
|-----------------------|---|-----------------------|--------|----------------|-------|--|------------|------|--------|
| 1 | Профиль П-образный | | | | | | | | |
| 2 | Лоток кабельный серии S5/F5 | | | | | | | | |
| 3 | Болт с шестигранной головкой/гайка шестигранная | | | См. табл. 1, 2 | | | | | |
| 4 | Рым-гайка DIN 582/рым-болт DIN 580 | | | | | | | | |
| 5 | Трос стальной DIN 3055 | СМ6255** | | | | | | | |
| 6 | Зажим для троса Simplex/Duplex | СМ6220**/ СМ6230** | | | | | | | |
| DKC-2018.M5.09 | | | | | | | | | |
| Изм. | Кол.уч. | Лист | № док. | Подпись | Дата | Крепление кабельного лотка на П-образном профиле и тросе | Стадия | Лист | Листов |
| Разработал | Тиунов И.А. | | | | 09.18 | | | 1 | 2 |
| Проверил | Чередищенко Г.А. | | | | 09.18 | | DKC | | |
| Утвердил | Дядичко А.В. | | | | 09.18 | | | | |

Взаим. инв. №

Подпись и дата

Инв. № подл.

Монтаж на один трос



Таблица 1
Комплект "рым-болт с гайкой
шестигранной"

| Поз. | Наименование | Код |
|------|----------------------------|----------|
| 3 | Гайка шестигранной DIN 934 | СМ111000 |
| 4 | Рым-болт DIN 580 | СМ610063 |

Таблица 2
Комплект "рым-гайка с болтом с
шестигранной головкой"

| Поз. | Наименование | Код |
|------|---|----------|
| 3 | Болт с шестигранной головкой DIN 933 | СМ081030 |
| 4 | Рым-гайка DIN 582 | СМ609010 |

| Поз. | Наименование | Код | Кол. | Примечание | |
|------|---|--------------------------------|--------|----------------|------|
| 1 | Профиль П-образный | | | | |
| 2 | Лоток кабельный серии S5/F5 | | | | |
| 3 | Болт с шестигранной головкой/гайка шестигранная | | | См. табл. 1, 2 | |
| 4 | Рым-гайка DIN 582/рым-болт DIN 580 | | | | |
| 5 | Трос стальной DIN 3055 | СМ6255** | | | |
| 6 | Зажим для троса Simplex/Duplex | СМ6220**/ СМ6230** | | | |
| 7 | Карабин/такелажная скоба | СМ6260**/ СМ6070**/ СМ631** | | | |
| Изм. | Кол.уч. | Лист | № док. | Подпись | Дата |

DKC-2018.M5.09

Лист

2

Взаим. инв. №

Подпись и дата

Инв. № подл.

Соединение полосой

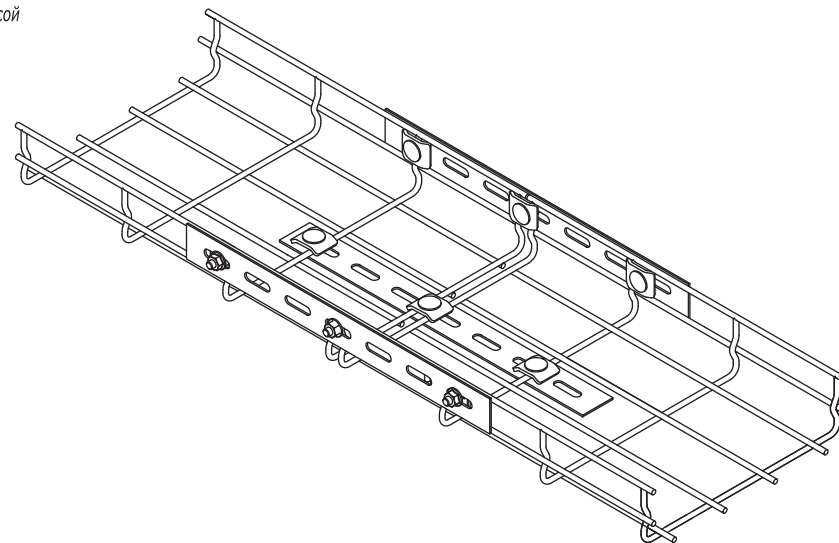
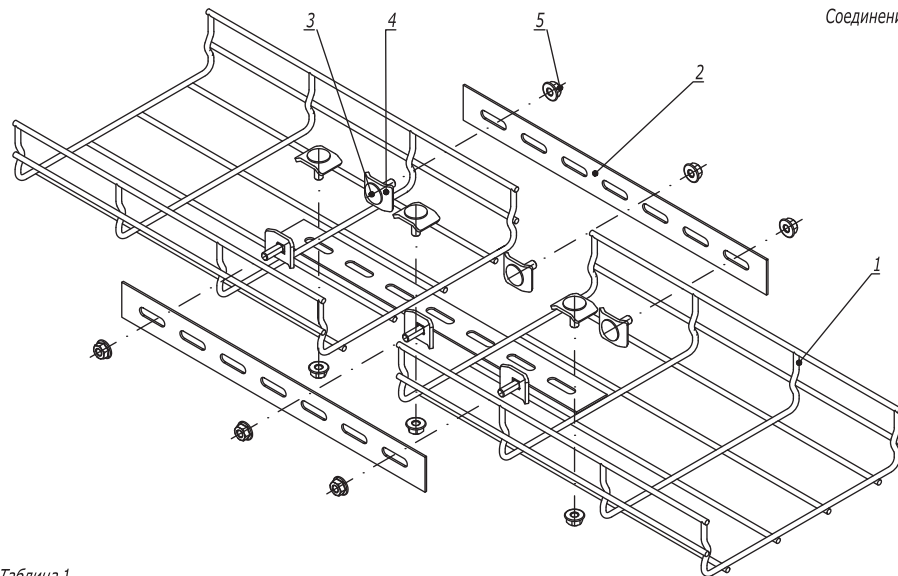


Таблица 1

| Типоразмер лотка | Соединитель с семью отверстиями, шт. | Набор метизов, кол. |
|------------------|--------------------------------------|---------------------|
| 30x50 | 2 | 4 |
| 30x100 | 2 | 4 |
| 30x150 | 3 | 6 |
| 30x200 | 3 | 6 |
| 30x300 | 3 | 6 |
| 30x400 | 3 | 6 |
| 30x500 | 3 | 6 |
| 30x600 | 3 | 6 |

| Типоразмер лотка | Соединитель с семью отверстиями, шт. | Набор метизов, кол. |
|------------------|--------------------------------------|---------------------|
| 50x50 | 2 | 4 |
| 50x100 | 2 | 4 |
| 50x150 | 3 | 6 |
| 50x200 | 3 | 6 |
| 50x300 | 3 | 6 |
| 50x400 | 3 | 6 |
| 50x500 | 4 | 8 |
| 50x600 | 4 | 8 |

| Типоразмер лотка | Соединитель с семью отверстиями, шт. | Набор метизов, кол. |
|------------------|--------------------------------------|---------------------|
| 80x80 | 3 | 6 |
| 80x100 | 3 | 6 |
| 80x150 | 3 | 6 |
| 80x200 | 3 | 6 |
| 80x300 | 3 | 6 |
| 80x400 | 3 | 6 |
| 80x500 | 4 | 8 |
| 80x600 | 4 | 8 |

| Типоразмер лотка | Соединитель с семью отверстиями, шт. | Набор метизов, кол. |
|------------------|--------------------------------------|---------------------|
| 100x100 | 2 | 6 |
| 100x150 | 2 | 6 |
| 100x200 | 2 | 6 |
| 100x300 | 2 | 6 |
| 100x400 | 2 | 8 |
| 100x500 | 2 | 8 |
| 100x600 | 2 | 8 |

Взаим. инв. №

Подпись и дата

Инв. № подл.

| Поз. | Наименование | Код | Кол. | Примечание |
|----------------|---------------------------------|----------|------|------------|
| 1 | Лоток проволочный | | | |
| 2 | Соединитель с семью отверстиями | FC34247 | | |
| Набор метизов: | | | | |
| 3 | Винт DIN 603 M6x20 | CM050620 | | |
| 4 | Шайба | CM170600 | | |
| 5 | Гайка с насечкой M6 DIN 6923 | CM100600 | | |

| Изм. | Кол.уч. | Лист | № док. | Подпись | Дата |
|------|---------|------|--------|---------|------|
| | | | | | |

DKC-2018.F5.01

Лист

2

Соединение пластиной

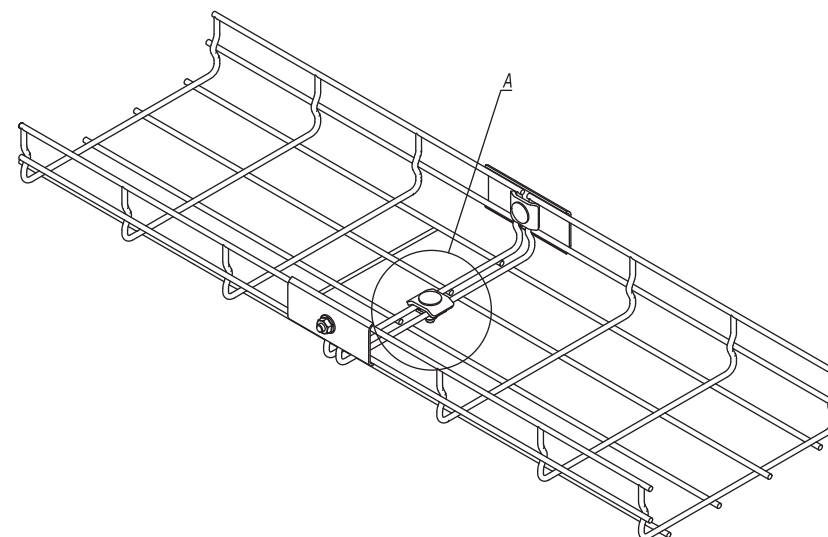
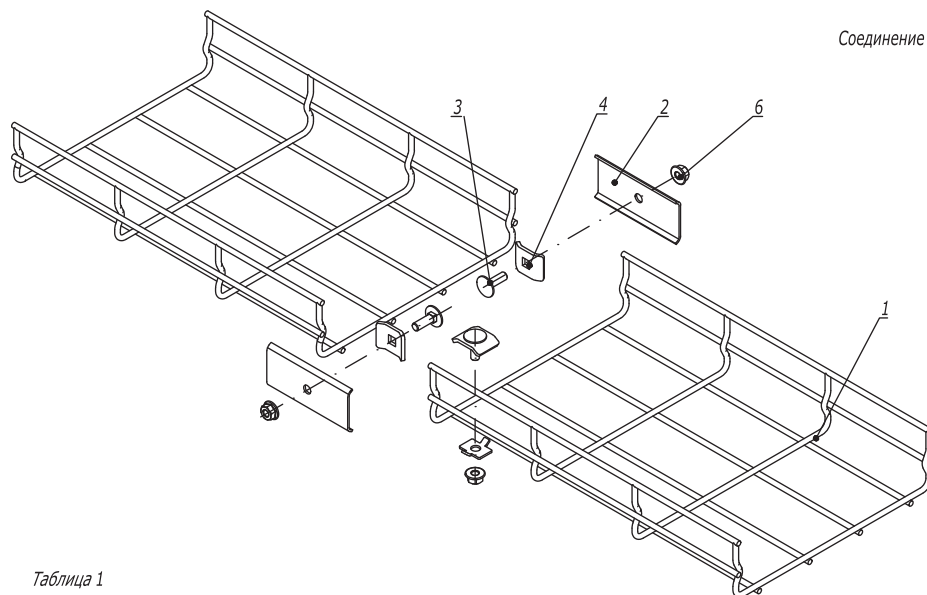


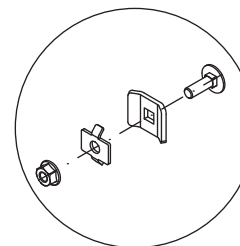
Таблица 1

| Типоразмер лотка | Комплект метизов №1 или №3, кол. |
|------------------|----------------------------------|
| 50x50 | 0 |
| 50x100 | 0 |
| 50x150 | 1 |
| 50x200 | 1 |
| 50x300 | 1 |
| 50x400 | 2 |
| 50x500 | 2 |
| 50x600 | 3 |

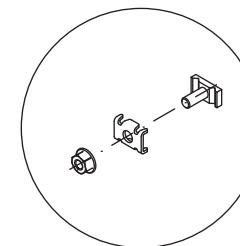
| Типоразмер лотка | Комплект метизов №1 или №3, кол. |
|------------------|----------------------------------|
| 80x80 | 0 |
| 80x100 | 1 |
| 80x150 | 1 |
| 80x200 | 1 |
| 80x300 | 2 |
| 80x400 | 2 |
| 80x500 | 3 |
| 80x600 | 3 |

| Типоразмер лотка | Комплект метизов №1 или №3, кол. |
|------------------|----------------------------------|
| 100x100 | 1 |
| 100x150 | 1 |
| 100x200 | 1 |
| 100x300 | 2 |
| 100x400 | 3 |
| 100x500 | 3 |
| 100x600 | 3 |

A
Комплект метизов №1
(СМ350001)



A
Комплект метизов №3
(СМ350003)



Инвар. № подл. Подпись и дата Взаим. инвар. №

| Поз. | Наименование | Код | Кол. | Примечание |
|------|------------------------------|-----------------------|------|-------------|
| 1 | Лоток проволочный | | | |
| 2 | Пластина соединительная | FC37306 | 2 | |
| 3 | Комплект №1 или №3 | СМ350001/ СМ350003 | | См. табл. 1 |
| 4 | Винт М6х20 DIN 603 | СМ050620 | 2 | |
| 5 | Шайба | СМ170600 | 2 | |
| 6 | Гайка с насечкой М6 DIN 6923 | СМ100600 | 2 | |

| | | | | | |
|------|---------|------|---------|---------|------|
| Изм. | Кол.уч. | Лист | №докум. | Подпись | Дата |
|------|---------|------|---------|---------|------|

DKC-2018.F5.01

Лист
3

Безвинтовое соединение лотков

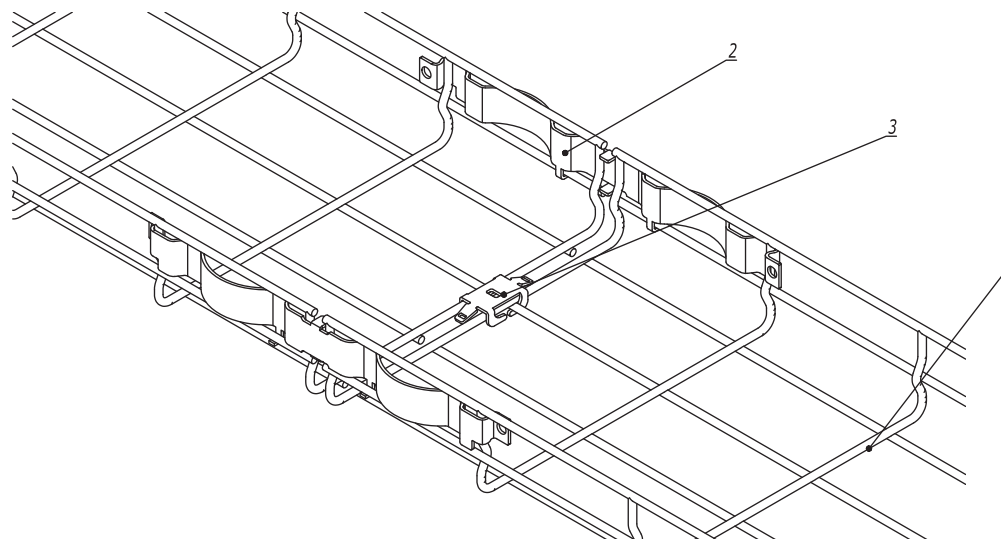


Таблица 1

| Типоразмер лотка | Зажим безвинтовой, шт. |
|------------------|------------------------|
| 30x50 | 0 |
| 30x100 | 0 |
| 30x150 | 1 |
| 30x200 | 1 |
| 30x300 | 1 |
| 30x400 | 2 |
| 30x500 | 2 |
| 30x600 | 2 |

| Типоразмер лотка | Зажим безвинтовой, шт. |
|------------------|------------------------|
| 50x50 | 0 |
| 50x100 | 0 |
| 50x150 | 1 |
| 50x200 | 1 |
| 50x300 | 1 |
| 50x400 | 2 |
| 50x500 | 2 |
| 50x600 | 2 |

| Типоразмер лотка | Зажим безвинтовой, шт. |
|------------------|------------------------|
| 80x80 | 0 |
| 80x100 | 1 |
| 80x150 | 1 |
| 80x200 | 1 |
| 80x300 | 2 |
| 80x400 | 2 |
| 80x500 | 2 |
| 80x600 | 2 |

| Типоразмер лотка | Зажим безвинтовой, шт. |
|------------------|------------------------|
| 100x100 | 1 |
| 100x150 | 1 |
| 100x200 | 1 |
| 100x300 | 2 |
| 100x400 | 2 |
| 100x500 | 2 |
| 100x600 | 2 |

Взаим. инв. №

Подпись и дата

Инв. № подл.

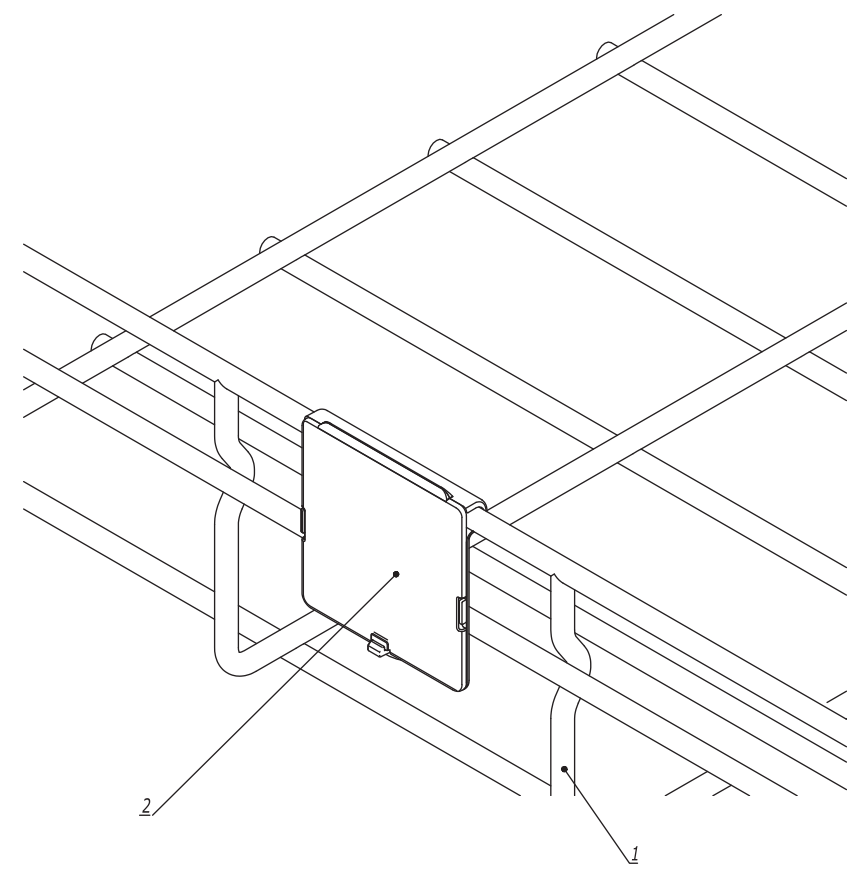
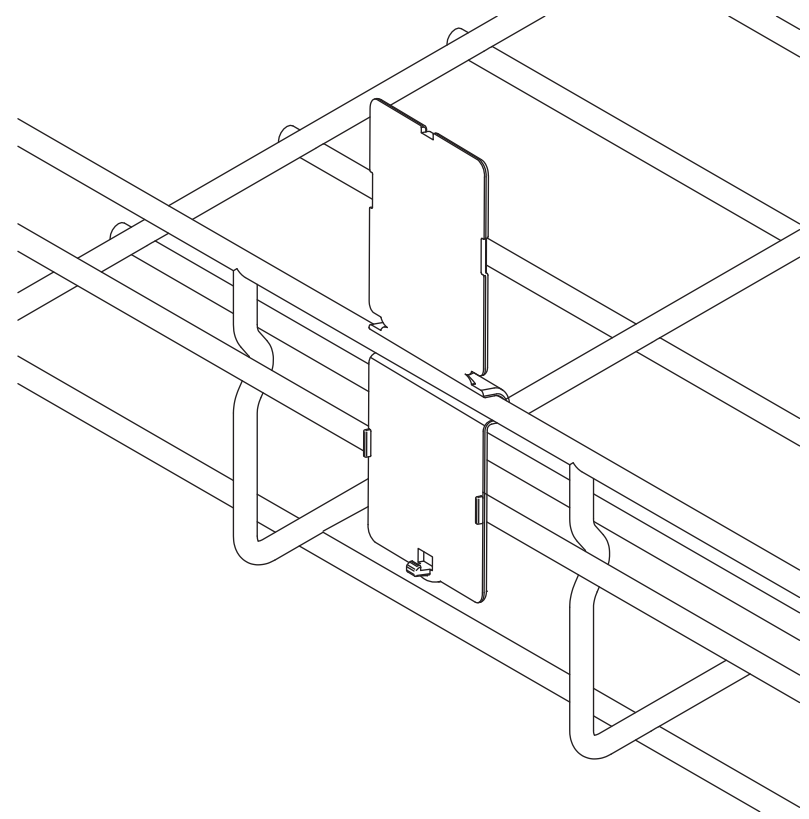
| Поз. | Наименование | Код | Кол. | Примечание |
|------|-----------------------|---------|------|-------------|
| 1 | Лоток проволочный | | | |
| 2 | Крепление безвинтовое | FC37304 | 2 | |
| 3 | Зажим безвинтовой | FC37307 | | См. табл. 1 |

| Изм. | Кол.уч. | Лист | № док. | Подпись | Дата |
|------|---------|------|--------|---------|------|
| | | | | | |

DKC-2018.F5.01

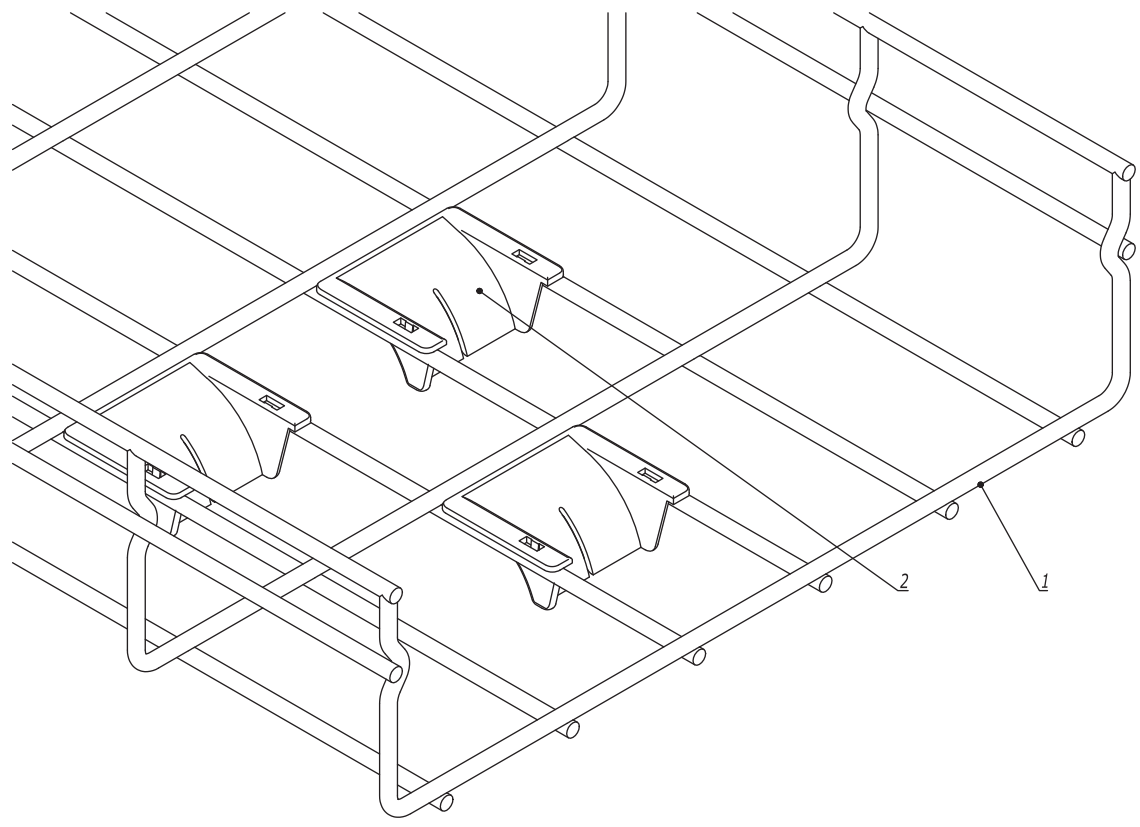
Лист

4



Инв. № подл. Подпись и дата Взаим. инв. №

| Поз. | Наименование | Код | Кол. | Примечание | |
|-----------------------|-----------------------|-------------------|---------|------------|--------|
| 1 | Лоток проволочный | | | | |
| 2 | Таблица маркировочная | FC37009 | 1 | | |
| DKC-2018.F5.02 | | | | | |
| Изм. | Кол.уч. | Лист | №докум. | Подпись | Дата |
| Разработал | | Тиунов И.А. | | | 09.18 |
| Проверил | | Чередниченко Г.А. | | | 09.18 |
| Утвердил | | Дядичко А.В. | | | 09.18 |
| Таблица маркировочная | | | | | |
| | | | Стадия | Лист | Листов |
| | | | | | 1 |
| | | | | | |



Инв. № подл. Подпись и дата Взаим. инв. №

| Поз. | Наименование | Код | Кол. | Примечание | | | | | |
|-----------------------|------------------------------------|---------|--------|--------------------|-------|--------------|--------|------|--------|
| 1 | Лоток проволочный | | | | | | | | |
| 2 | Ограничитель радиуса изгиба кабеля | FC37008 | | | | | | | |
| DKC-2018.F5.03 | | | | | | | | | |
| Изм. | Кол.уч. | Лист | № док. | Подпись | Дата | Спуск кабеля | Стадия | Лист | Листов |
| Разработал | Тиунов И.А. | | | <i>[Signature]</i> | 09.18 | | | | 1 |
| Проверил | Чередниченко Г.А. | | | <i>[Signature]</i> | 09.18 | | | | |
| Утвердил | Дядичко А.В. | | | <i>[Signature]</i> | 09.18 | | | | |



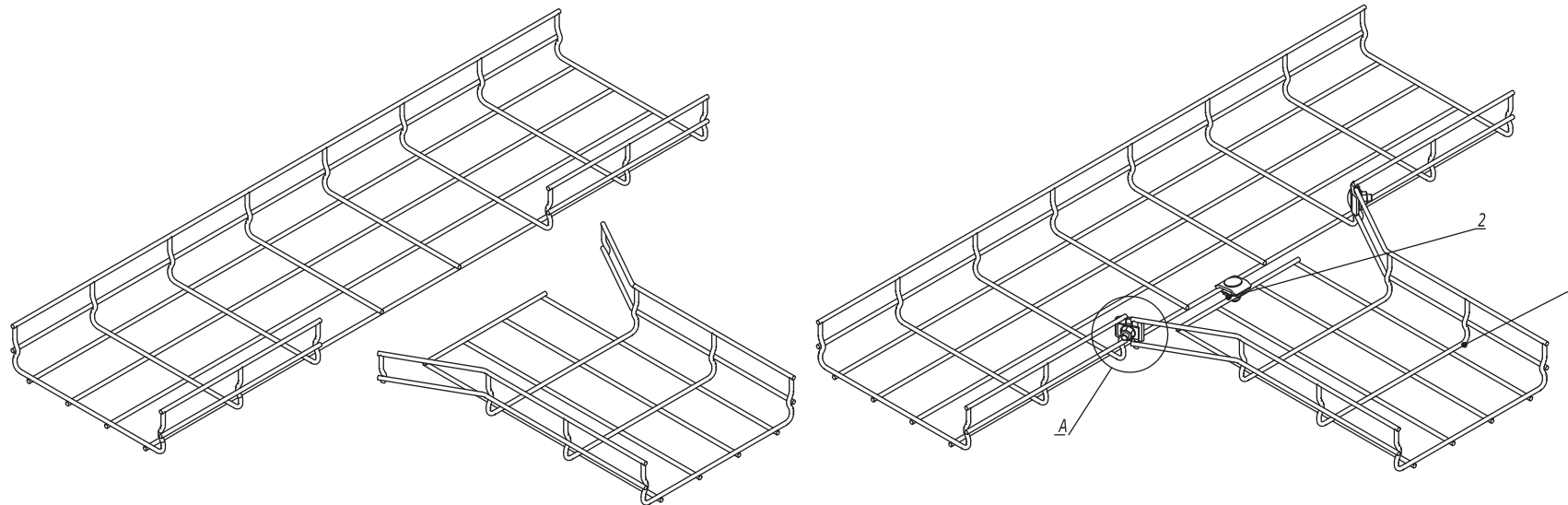


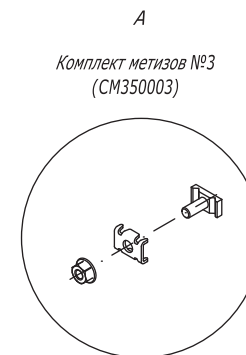
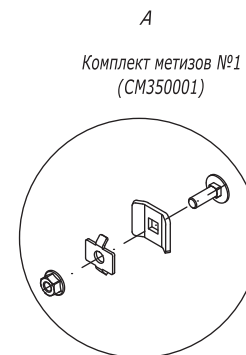
Таблица 1

| Типоразмер лотка | Комплект метизов №1 или №3, кол. |
|------------------|----------------------------------|
| 30x50 | 3 |
| 30x100 | 3 |
| 30x150 | 3 |
| 30x200 | 3 |
| 30x300 | 4 |
| 30x400 | 4 |
| 30x500 | 4 |
| 30x600 | 4 |

| Типоразмер лотка | Комплект метизов №1 или №3, кол. |
|------------------|----------------------------------|
| 50x50 | 3 |
| 50x100 | 3 |
| 50x150 | 3 |
| 50x200 | 3 |
| 50x300 | 4 |
| 50x400 | 4 |
| 50x500 | 4 |
| 50x600 | 4 |

| Типоразмер лотка | Комплект метизов №1 или №3, кол. |
|------------------|----------------------------------|
| 80x80 | 3 |
| 80x100 | 3 |
| 80x150 | 3 |
| 80x200 | 3 |
| 80x300 | 4 |
| 80x400 | 4 |
| 80x500 | 4 |
| 80x600 | 4 |

| Типоразмер лотка | Комплект метизов №1 или №3, кол. |
|------------------|----------------------------------|
| 100x100 | 3 |
| 100x150 | 3 |
| 100x200 | 3 |
| 100x300 | 4 |
| 100x400 | 4 |
| 100x500 | 4 |
| 100x600 | 4 |



Инв. № подл. Подпись и дата Взаим. инв. №

| Поз. | Наименование | Код | Кол. | Примечание |
|------|----------------------------|-----------------------|------|-------------|
| 1 | Лоток проволочный | | | |
| 2 | Комплект метизов №1 или №3 | СМ350001/ СМ350003 | | См. табл. 1 |

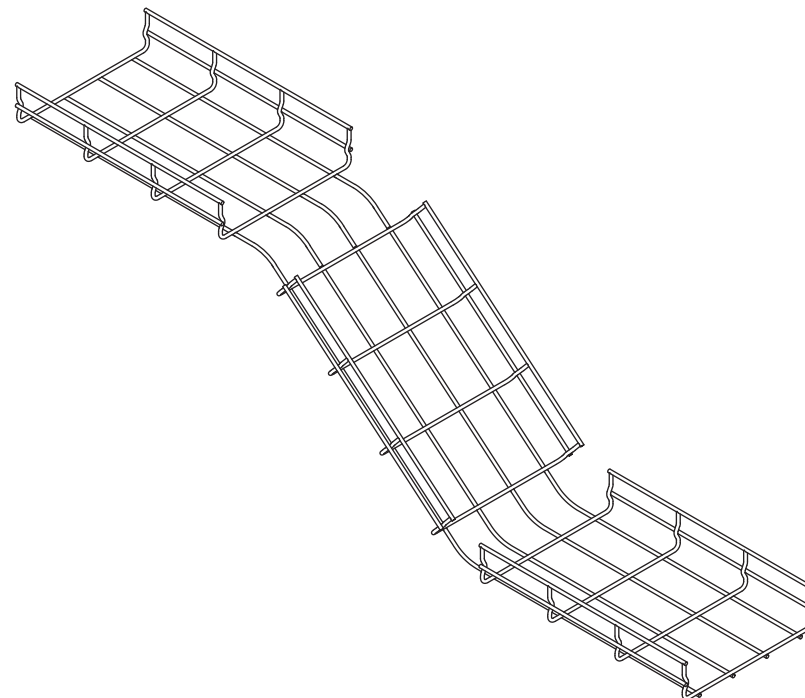
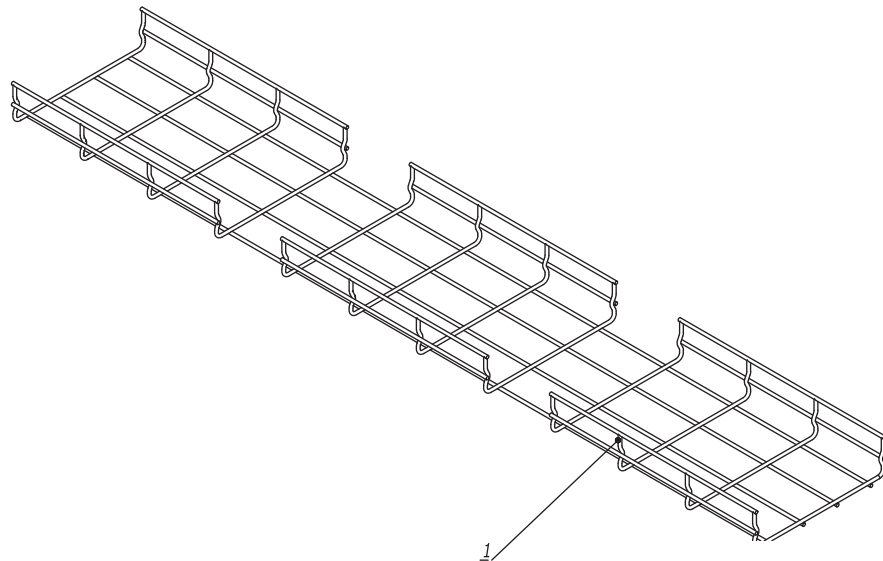
| Изм. | Кол.уч. | Лист | №докум. | Подпись | Дата |
|----------|---------|------|---------|---------|------|
| | | | | | |
| | | | | | |
| | | | | | |
| | | | | | |
| Утвердил | | | | | |

DKC-2018.F5.04

Т-отвод

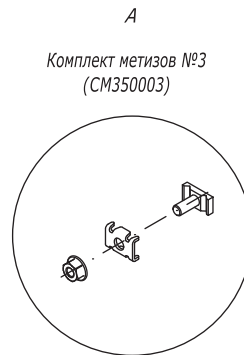
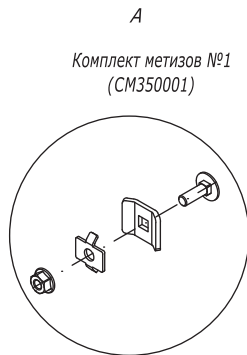
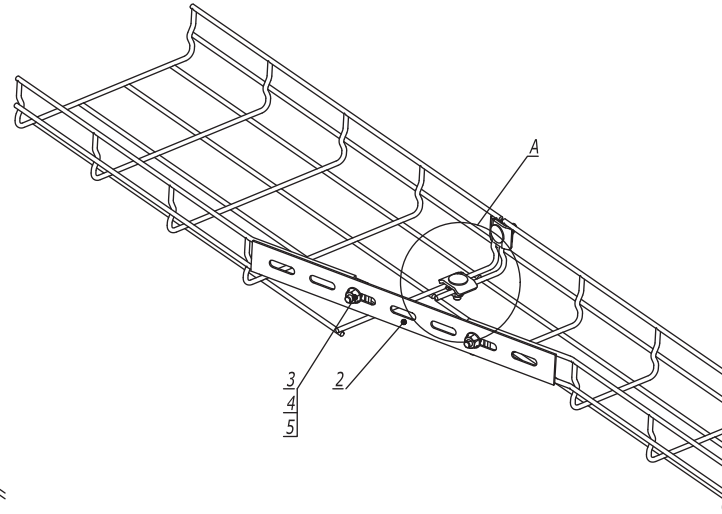
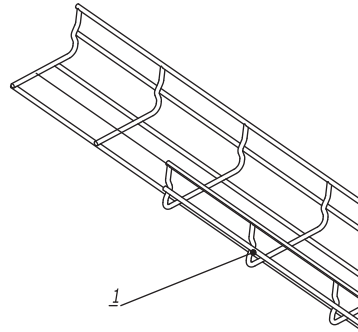
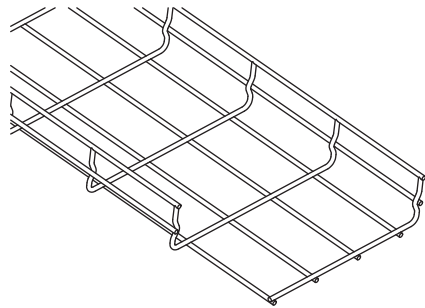
| Стадия | Лист | Листов |
|--------|------|--------|
| | | 1 |





Инв. № подл. Подпись и дата Взаим. инв. №

| Поз. | Наименование | Код | Кол. | Примечание | |
|-----------------------|-------------------|------|--------|-------------------|--------|
| 1 | Лоток проволочный | | | | |
| DKC-2018.F5.05 | | | | | |
| Изм. | Кол.уч. | Лист | № док. | Подпись | Дата |
| Разработал | Тиунов И.А. | | | | 09.18 |
| Проверил | Чередниченко Г.А. | | | | 09.18 |
| Утвердил | Дядичко А.В. | | | | 09.18 |
| | | | | Переход по высоте | Стадия |
| | | | | | Лист |
| | | | | | Листов |
| | | | | | 1 |
| | | | | | |



| Поз. | Наименование | Код | Кол. | Примечание |
|------|---------------------------------|-----------------------|------|------------|
| 1 | Лоток проволочный | | | |
| 2 | Соединитель с семью отверстиями | FC34247 | 1 | |
| 3 | Винт М6х20 DIN 603 | СМ050620 | 2 | |
| 4 | Шайба | СМ170600 | 2 | |
| 5 | Гайка с насечкой М6 DIN 6923 | СМ100600 | 2 | |
| 6 | Комплект метизов №1 или №3 | СМ350001/ СМ350003 | | |

DKC-2018.F5.06

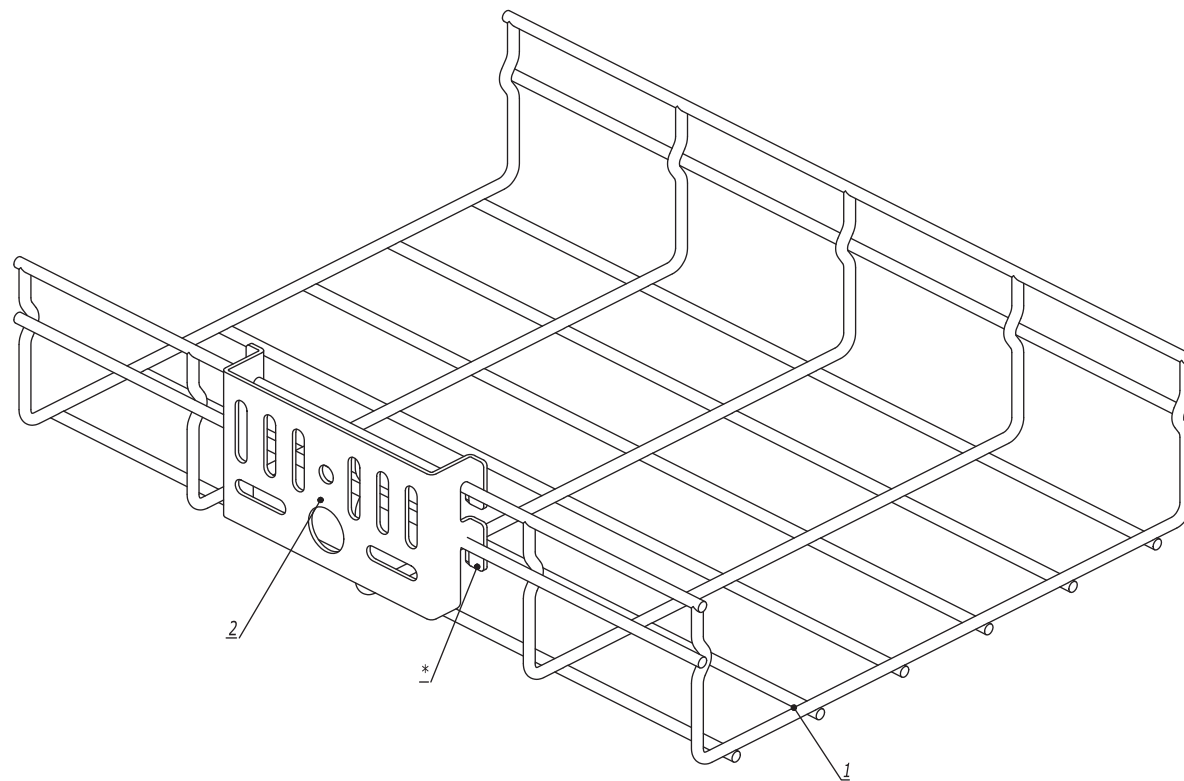
| Изм. | Кол.уч. | Лист | №докум. | Подпись | Дата |
|------------|---------|-----------------|---------|---------|-------|
| Разработал | | Тиунов И.А. | | | 09.18 |
| Проверил | | Чердиченко Г.А. | | | 09.18 |
| Утвердил | | Дядичко А.В. | | | 09.18 |

Редукция

| Стадия | Лист | Листов |
|--------|------|--------|
| | | 1 |



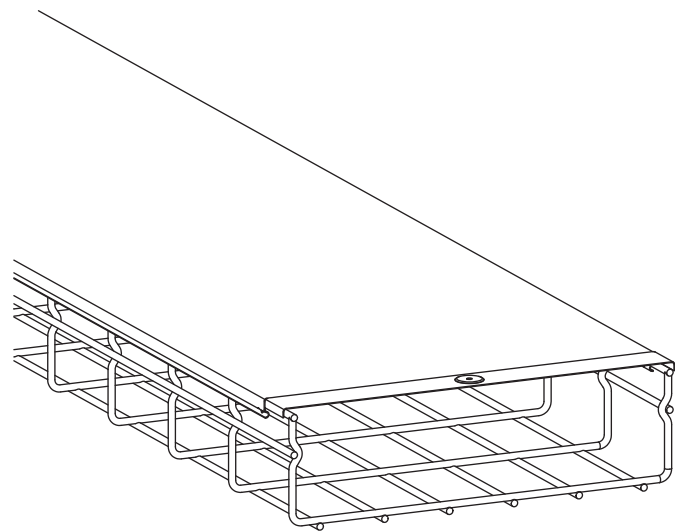
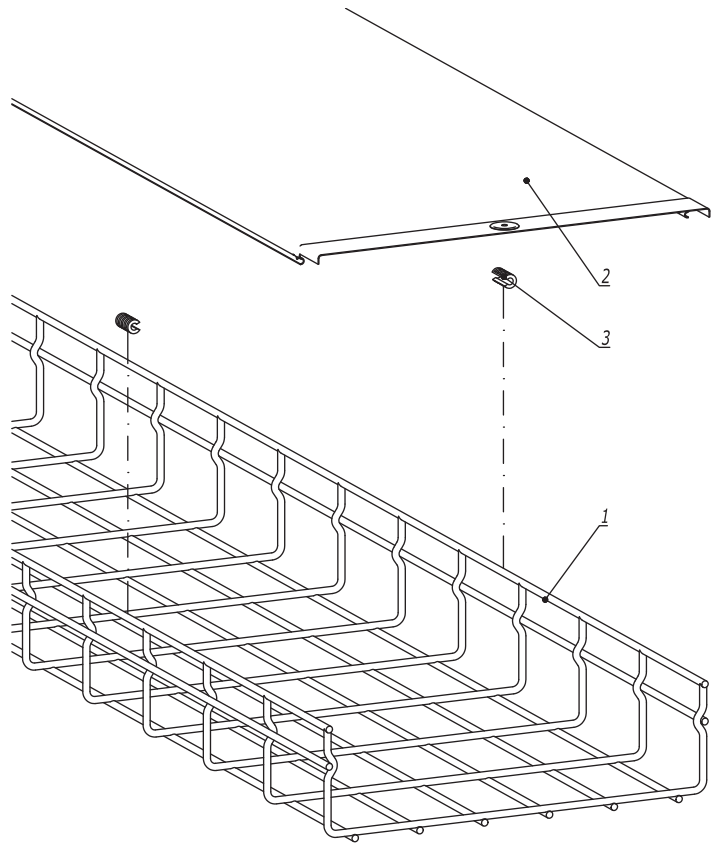
Инов. № подл. Подпись и дата Взаим. инв. №



1. *Для фиксации платы на лотке произвести загиб лапок.

| Поз. | Наименование | Код | Кол. | Примечание | |
|-----------------------|-------------------|---------|--------|------------|--------|
| 1 | Лоток проволочный | | 1 | | |
| 2 | Плата монтажная | FC37310 | 1 | | |
| DKC-2018.F5.07 | | | | | |
| Изм. | Кол.уч. | Лист | №док. | Подпись | Дата |
| Разработал | Тиунов И.А. | | | | 09.18 |
| Проверил | Чередниченко Г.А. | | | | 09.18 |
| Утвердил | Дядичко А.В. | | | | 09.18 |
| Плата монтажная | | | Стадия | Лист | Листов |
| | | | | 1 | 2 |
| | | | | | |

Инв. № подл. Подпись и дата Взаим. инв. №



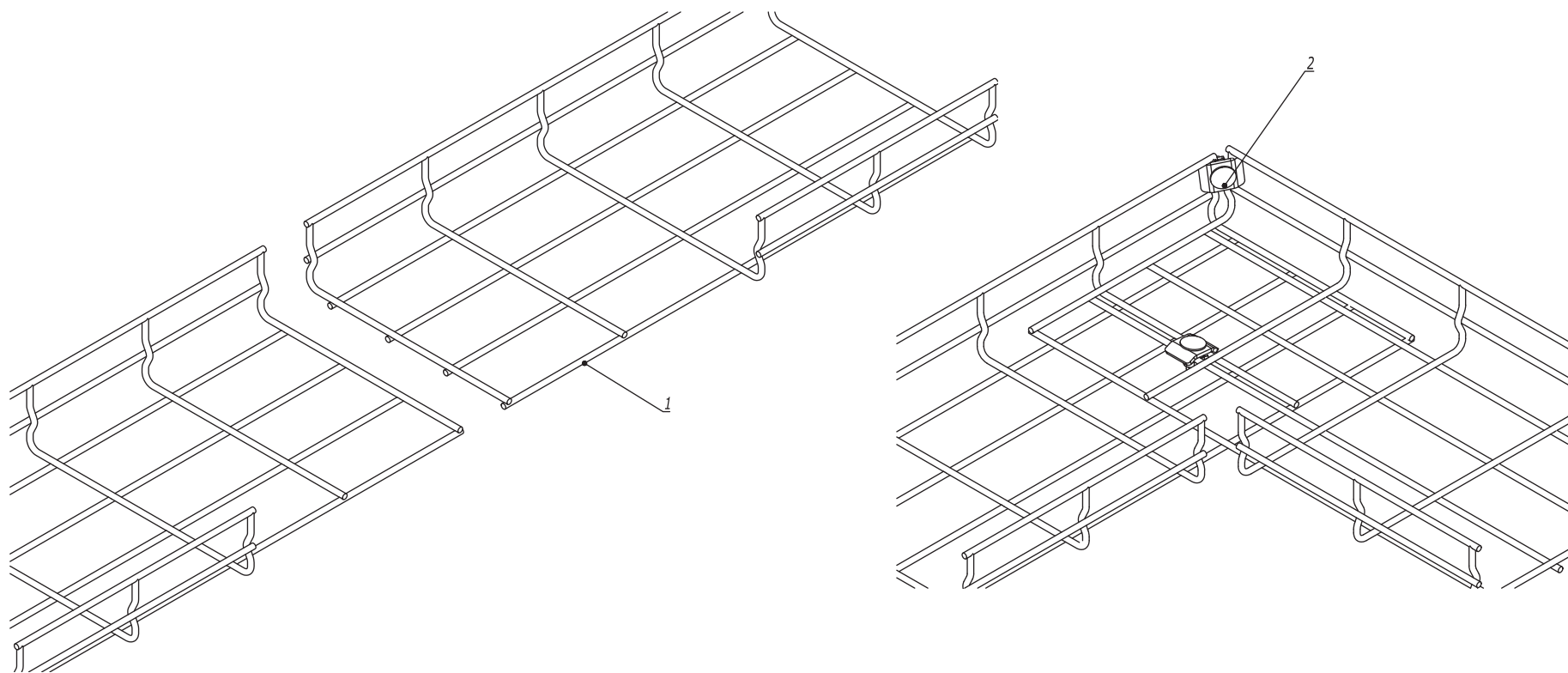
Инв. № подл. Подпись и дата Взаим. инв. №

| Поз. | Наименование | Код | Кол. | Примечание |
|------|--------------------------|-----|------|----------------------------|
| 1 | Лоток проволочный | | 1 | |
| 2 | Крышка на прямой элемент | | 1 | |
| 3 | Держатель для крышки | | 2 | устанавливать через 1 метр |

| | | | | | |
|-----------------------|-------------------|------|---------|--------------------|-------|
| DKC-2018.F5.08 | | | | | |
| Изм. | Кол.уч. | Лист | №докум. | Подпись | Дата |
| Разработал | Тиунов И.А. | | | <i>[Signature]</i> | 09.18 |
| Проверил | Чередниченко Г.А. | | | <i>[Signature]</i> | 09.18 |
| Утвердил | Дядичко А.В. | | | <i>[Signature]</i> | 09.18 |

| | | | |
|--------|--------|------|--------|
| Крышка | Стадия | Лист | Листов |
| | | | 1 |

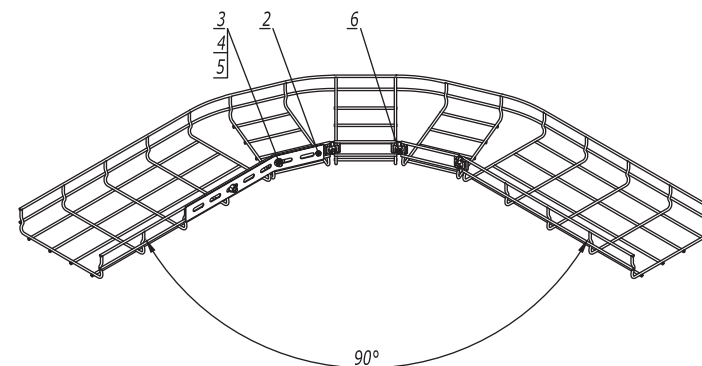
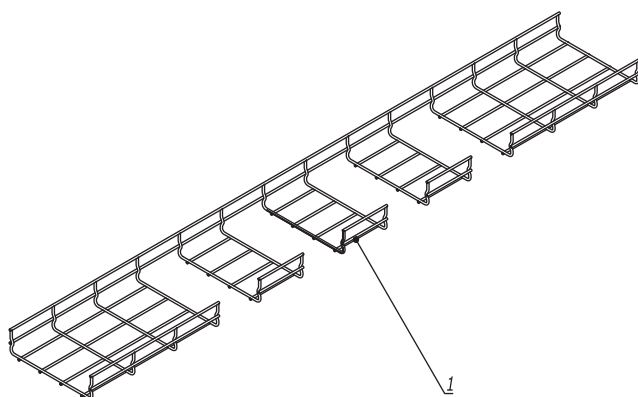
Лоток шириной 200 мм



| | | |
|--------------|----------------|---------------|
| Инв. № подл. | Подпись и дата | Взаим. инв. № |
|--------------|----------------|---------------|

| Поз. | Наименование | Код | Кол. | Примечание |
|-----------------------|----------------------------------|-----------------------|-------|------------|
| 1 | Лоток проволочный шириной 200 мм | | | |
| 2 | Комплект метизов №1 или №3 | СМ350001/ СМ350003 | 2 | |
| DKC-2018.F5.09 | | | | Лист |
| Изм. | Кол.уч. | Лист | №док. | Подпись |
| | | | | Дата |
| | | | | 5 |

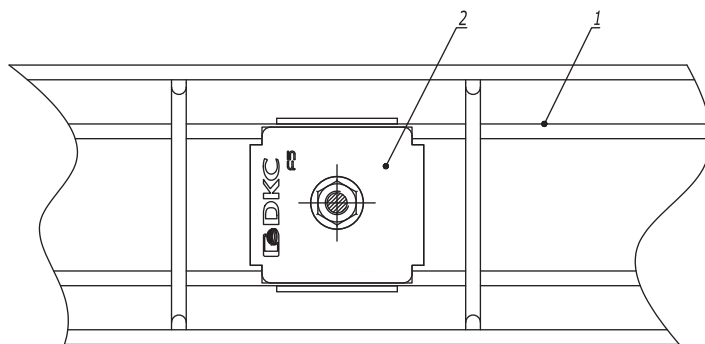
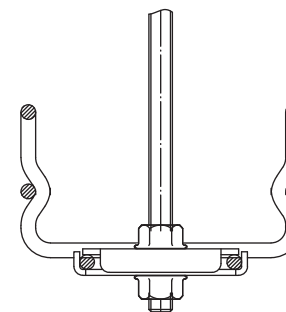
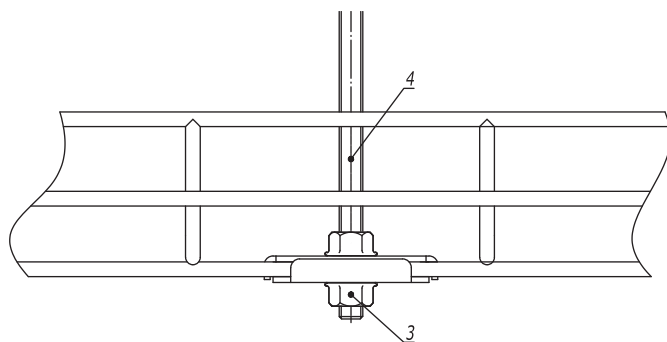
Лоток шириной 200 мм



| | | |
|---------------|----------------|---------------|
| Инов. № подл. | Подпись и дата | Взаим. инв. № |
| | | |

| Поз. | Наименование | Код | Кол. | Примечание | |
|-----------------------|----------------------------------|-----------------------|--------|------------|------|
| 1 | Лоток проволочный шириной 200 мм | | | | |
| 2 | Соединитель с семью отверстиями | FC37008 | 1 | | |
| 3 | Винт М6х20 DIN 603 | CM050620 | 2 | | |
| 4 | Шайба | CM170600 | 2 | | |
| 5 | Гайка с насечкой М6 DIN 6923 | CM100600 | 2 | | |
| 6 | Комплект метизов №1 или №3 | CM350001/ CM350003 | 3 | | |
| | | | | Лист | |
| DKC-2018.F5.10 | | | | 5 | |
| Изм. | Кол.уч. | Лист | № док. | Подпись | Дата |

Подвес на параллельные прутки



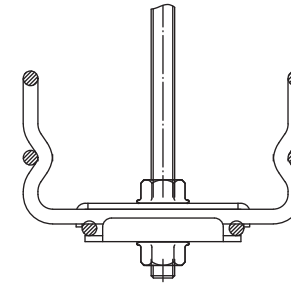
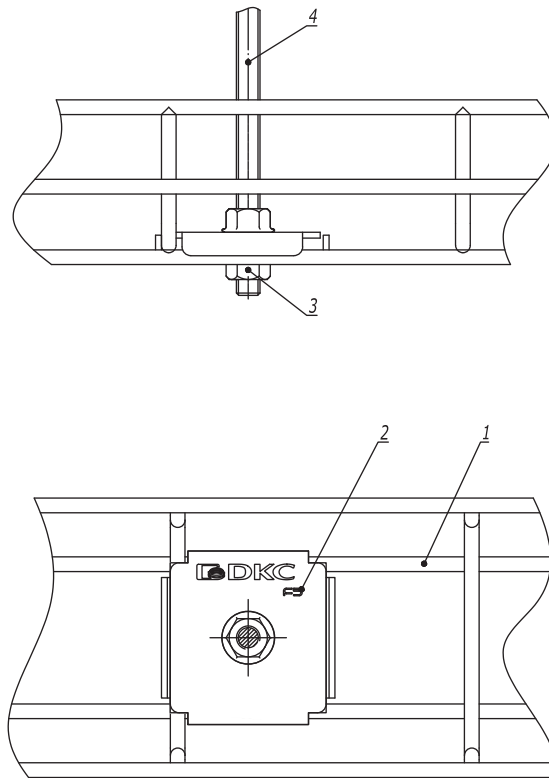
| Поз. | Наименование | Код | Кол. | Примечание | | | | |
|-----------------------|--|----------|---------|---|-------|--|------|--------|
| 1 | Лоток проволочный шириной 80-300 мм | | | | | | | |
| 2 | Пластина для подвеса проволочного лотка на шпильке | FC37311 | 2 | | | | | |
| 3 | Гайка с насечкой М8 DIN 6923 | CM100800 | 2 | | | | | |
| 4 | Шпилька резьбовая М8 | CM200801 | 1 | | | | | |
| DKC-2018.F5.12 | | | | | | | | |
| Изм. | Кол.уч. | Лист | №докум. | Подпись | Дата | Подвес лотка шириной 80-300 мм на шпильке и пластине для подвеса проволочного лотка  | | |
| Разработал | Тиунов И.А. | | |  | 09.18 | | | |
| Проверил | Черединыченко Г.А. | | |  | 09.18 | | | |
| Утвердил | Дядичко А.В. | | |  | 09.18 | | | |
| | | | | | | Стадия | Лист | Листов |
| | | | | | | | 1 | 2 |

Взаим. инв. №

Подпись и дата

Инв. № подл.

Подвес на пересекающиеся прутки



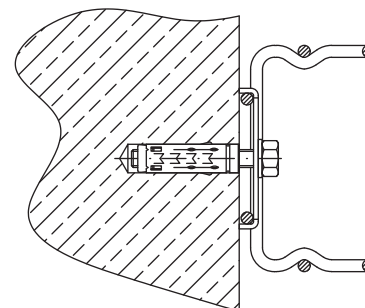
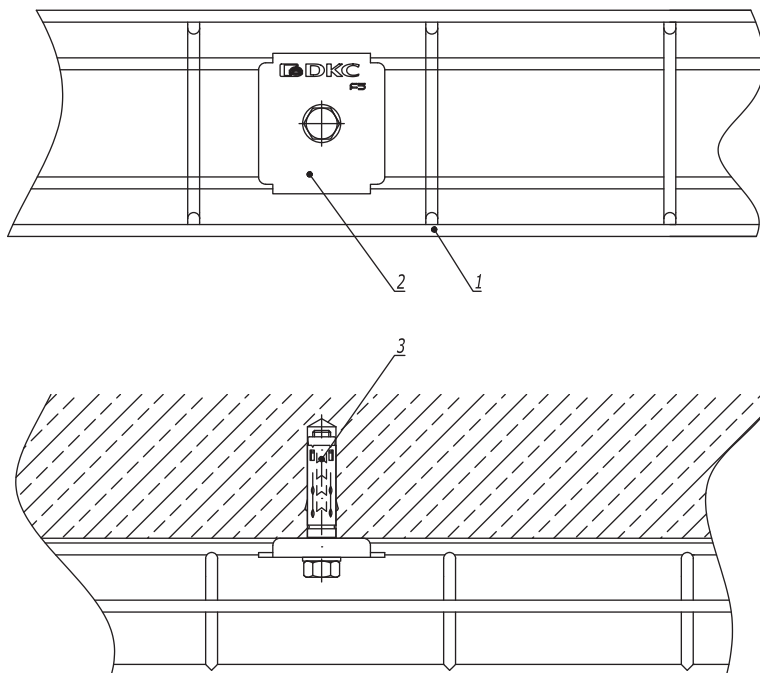
| | | |
|--------------|----------------|---------------|
| Инв. № подл. | Подпись и дата | Взаим. инв. № |
| | | |

| Поз. | Наименование | Код | Кол. | Примечание | |
|------|--|----------|--------|------------|------|
| 1 | Лоток проволочный шириной 80-300 мм | | | | |
| 2 | Пластина для подвеса проволочного лотка на шпильке | FC37311 | 2 | | |
| 3 | Гайка с насечкой М8 DIN 6923 | CM100800 | 2 | | |
| 4 | Шпилька резьбовая М8 | CM200801 | 1 | | |
| Изм. | Кол.уч. | Лист | № док. | Подпись | Дата |
| | | | | | |

DKC-2018.F5.12

Лист
2

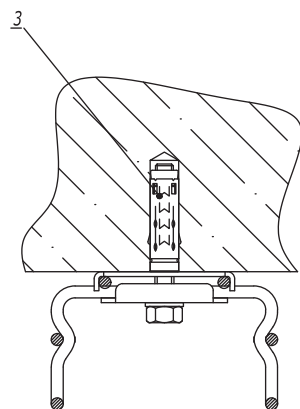
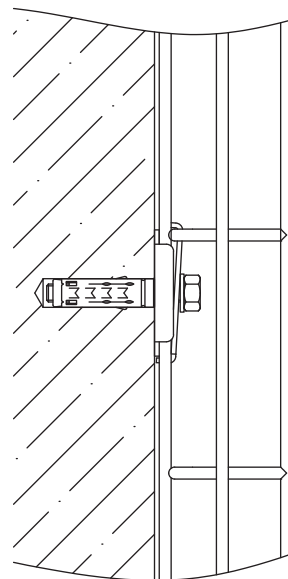
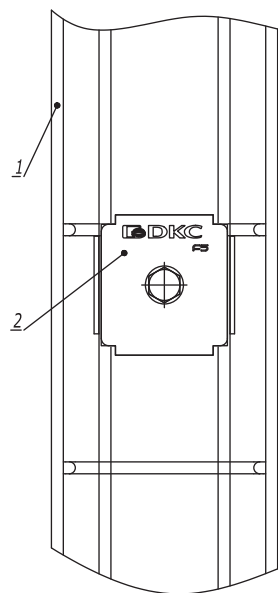
Горизонтальный монтаж



| | | |
|--------------|----------------|---------------|
| Инв. № подл. | Подпись и дата | Взаим. инв. № |
| | | |

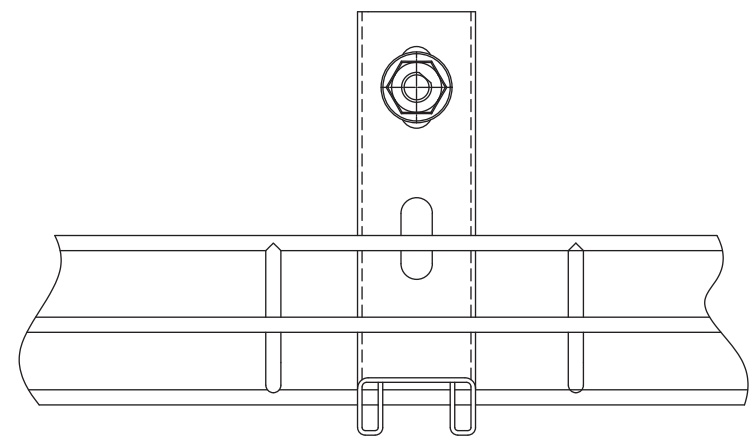
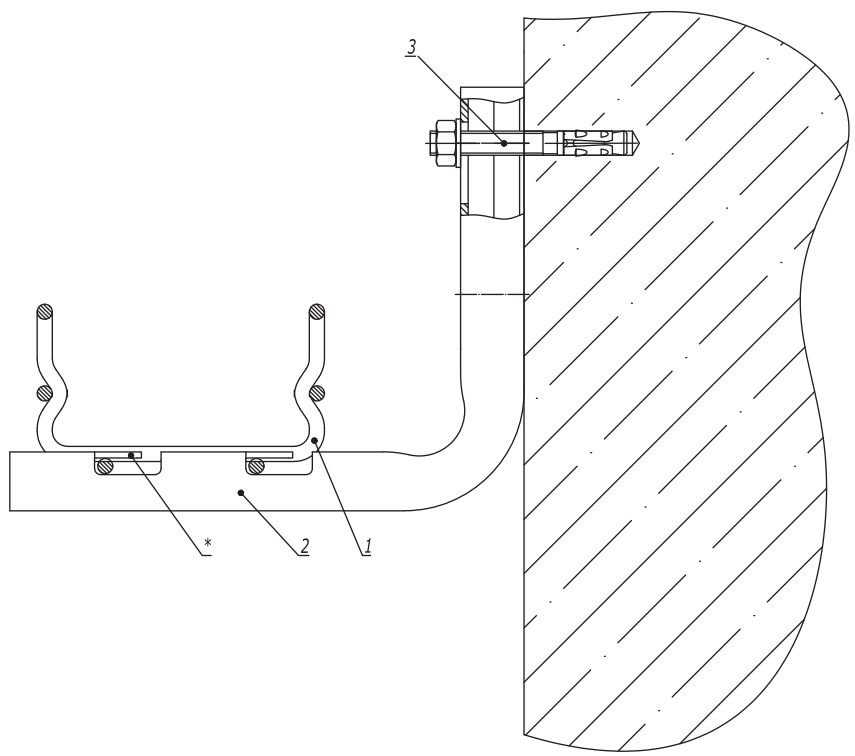
| Поз. | Наименование | Код | Кол. | Примечание | | | | | |
|-----------------------|--|----------|---------|----------------|-------|---|--------|------|--------|
| 1 | Лоток проволочный шириной 80-600 мм | | | | | | | | |
| 2 | Пластина для подвеса проволочного лотка на шпильке | FC37311 | 1 | | | | | | |
| 3 | Стандартный анкер с болтом М8 | CM430850 | 1 | DKC-2018.M5.01 | | | | | |
| DKC-2018.F5.13 | | | | | | | | | |
| Изм. | Кол.уч. | Лист | №докум. | Подпись | Дата | Крепление проволочного лотка шириной 80-600 мм к стене при помощи пластины для подвеса проволочного лотка | Стадия | Лист | Листов |
| Разработал | Тиунов И.А. | | | | 09.18 | | | 1 | 2 |
| Проверил | Чередниченко Г.А. | | | | 09.18 | | | | |
| Утвердил | Дядичко А.В. | | | | 09.18 | | | | |

Вертикальный монтаж



| Поз. | Наименование | Код | Кол. | Примечание |
|-----------------------|--|----------|--------|----------------|
| 1 | Лоток проволочный шириной 80-600 мм | | | |
| 2 | Пластина для подвеса проволочного лотка на шпильке | FC37311 | 2 | |
| 3 | Стандартный анкер с болтом М8 | CM430850 | 1 | DKC-2018.M5.01 |
| | | | | Лист |
| DKC-2018.F5.13 | | | | 2 |
| Изм. | Кол.уч. | Лист | № док. | Подпись |
| | | | | Дата |

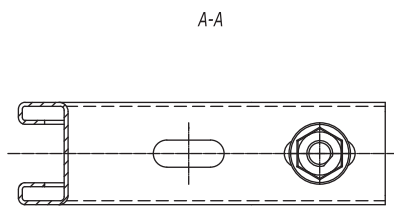
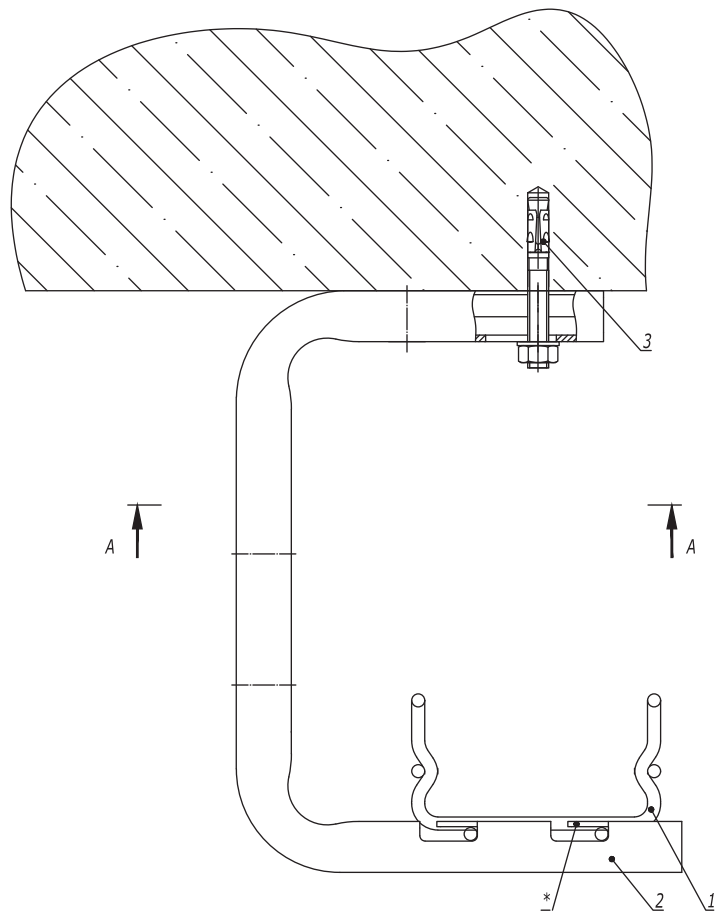
| | | |
|---------------|----------------|---------------|
| Инва. № подл. | Подпись и дата | Взаим. инв. № |
| | | |



1. * Для фиксации лотка на держателе произвести загиб лепестков.

| Поз. | Наименование | Код | Кол. | Примечание | | | | | | | |
|---|--------------------------------------|----------|-------------------|----------------|--|--------|------|--------|--|--|---|
| 1 | Лоток проволочный шириной 100-400 мм | | | | | | | | | | |
| 2 | Консоль FBC-30 | FBC30** | 1 | | | | | | | | |
| 3 | Усиленный клиновой анкер М8х65 | СМ480865 | 1 | DKC-2018.M5.01 | | | | | | | |
| DKC-2018.F5.15 | | | | | | | | | | | |
| Изм. | Кол.уч. | Лист | №докум. | Подпись | Дата | | | | | | |
| Разработал | | | Тиунов И.А. | | 09.18 | | | | | | |
| Проверил | | | Чередниченко Г.А. | | 09.18 | | | | | | |
| Утвердил | | | Дядичко А.В. | | 09.18 | | | | | | |
| Крепление проволочного лотка шириной 100-400 мм на консоли FBC-30 | | | | | <table border="1"> <tr> <td>Стадия</td> <td>Лист</td> <td>Листов</td> </tr> <tr> <td></td> <td></td> <td>1</td> </tr> </table> | Стадия | Лист | Листов | | | 1 |
| Стадия | Лист | Листов | | | | | | | | | |
| | | 1 | | | | | | | | | |

Инв. № подл. Подпись и дата Взаим. инв. №



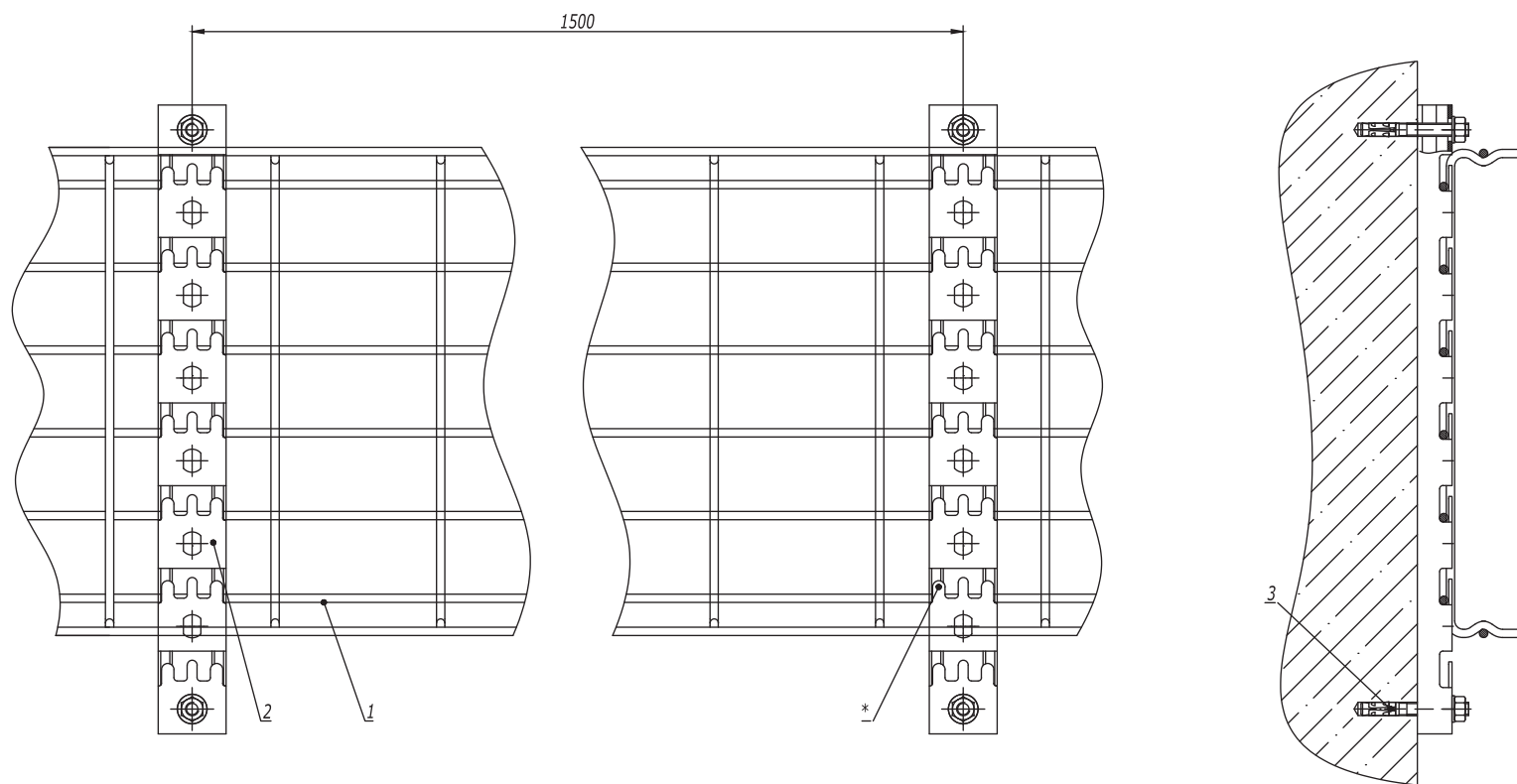
1. * Для фиксации лотка на держателе произвести загиб лепестков.

| Поз. | Наименование | Код | Кол. | Примечание | | | | | |
|-----------------------|--------------------------------------|----------|---------|----------------|-------|--|--------|------|--------|
| 1 | Лоток проволочный шириной 100-400 мм | | | | | | | | |
| 2 | Консоль FBA-30 | FBA30** | 1 | | | | | | |
| 3 | Усиленный клиновой анкер M8x65 | CM480865 | 1 | DKC-2018.M5.01 | | | | | |
| DKC-2018.F5.16 | | | | | | | | | |
| Изм. | Кол.уч. | Лист | №докум. | Подпись | Дата | Крепление проволочного лотка шириной 100-400 мм на консоли FBA-30 | Стадия | Лист | Листов |
| Разработал | Тиунов И.А. | | | | 09.18 | | | | 1 |
| Проверил | Чередищенко Г.А. | | | | 09.18 | | | | |
| Утвердил | Дядичко А.В. | | | | 09.18 | | | | |



| | | |
|--------------|----------------|---------------|
| Изм. № подл. | Подпись и дата | Взаим. инв. № |
| | | |

Горизонтальный монтаж



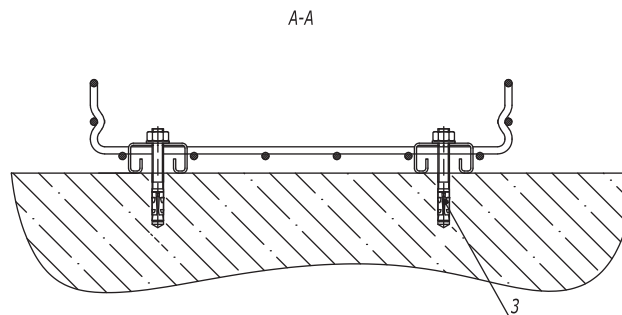
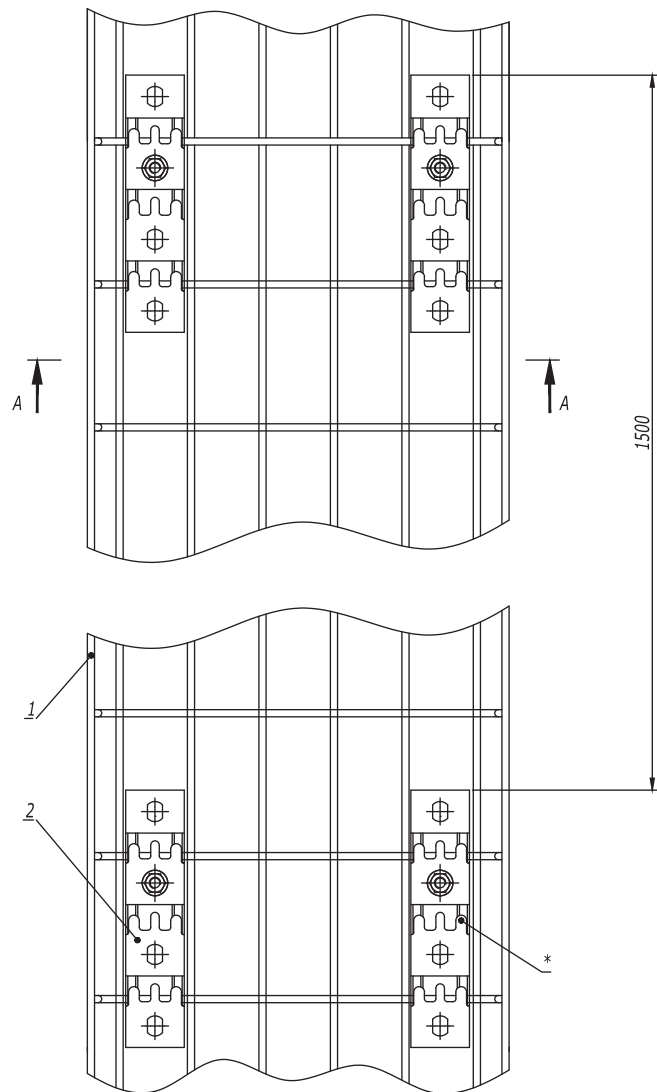
1. * Для фиксации лотка на держателе произвести загиб лепестков.

| Поз. | Наименование | Код | Кол. | Примечание | | | | | |
|-----------------------|--------------------------------------|----------|---------|----------------|-------|---|--------|------|--------|
| 1 | Лоток проволочный шириной 100-600 мм | | | | | | | | |
| 2 | Профиль FPL-21 | FPL21** | 2 | | | | | | |
| 3 | Усиленный клиновй анкер М8х65 | СМ480865 | 4 | DKC-2018.M5.01 | | | | | |
| DKC-2018.F5.17 | | | | | | | | | |
| Изм. | Кол.уч. | Лист | №докум. | Подпись | Дата | Крепление проволочного лотка шириной 100-600 мм к стене при помощи профиля FPL-21 | Стадия | Лист | Листов |
| Разработал | Тиунов И.А. | | | | 09.18 | | 1 | 2 | |
| Проверил | Чередниченко Г.А. | | | | 09.18 | | | | |
| Утвердил | Дядичко А.В. | | | | 09.18 | | | | |
| | | | | | | | | | |



Инв. № подл. Подпись и дата Взаим. инв. №

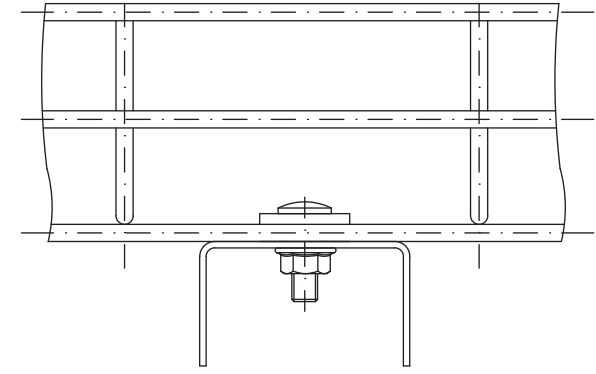
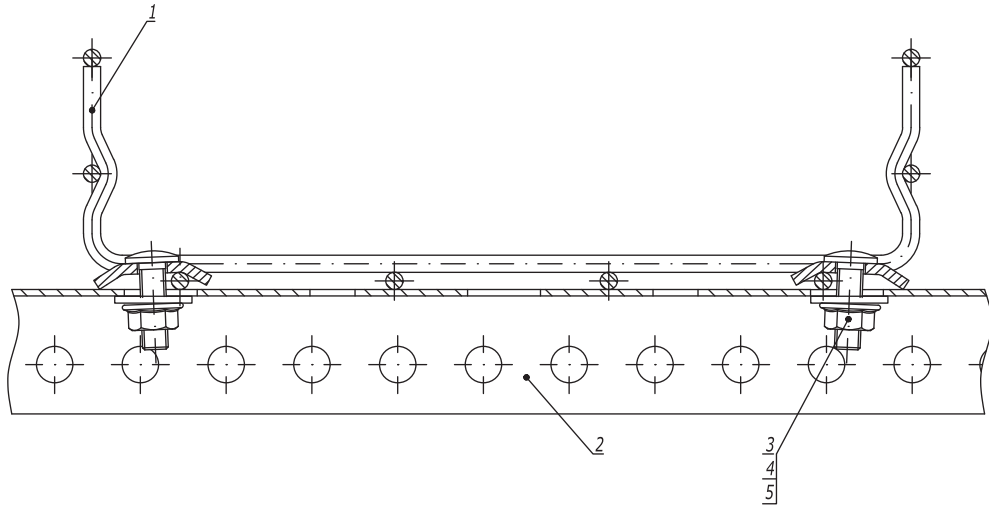
Вертикальный монтаж



1. * Для фиксации лотка на держателе произвести загиб лепестков.

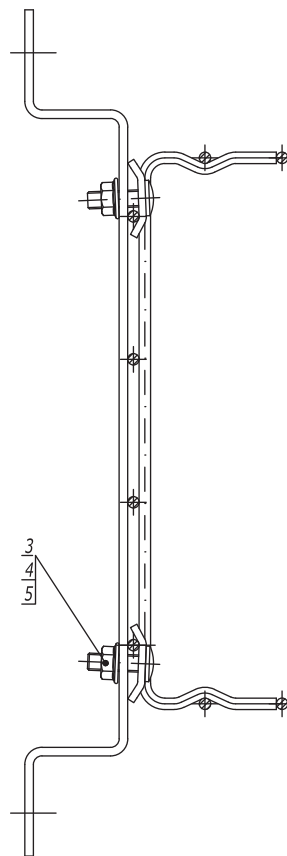
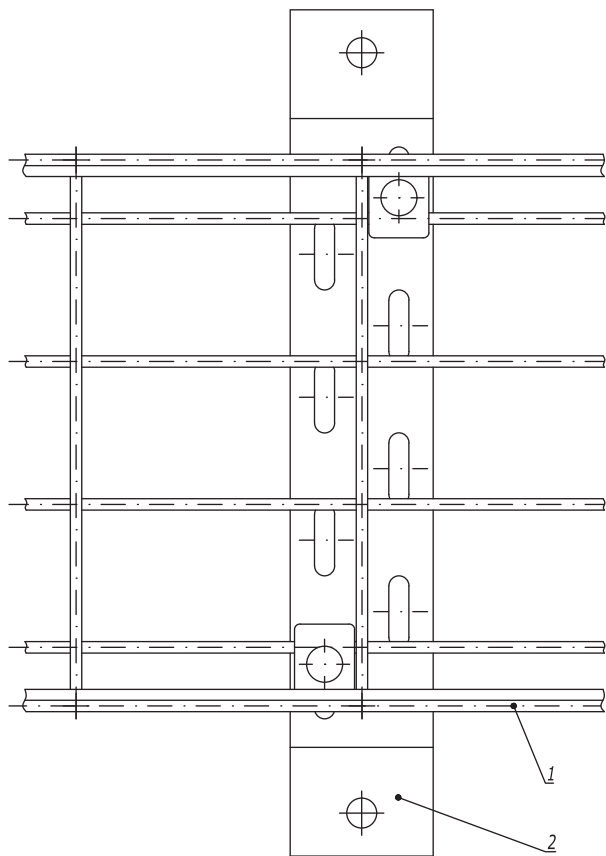
| Поз. | Наименование | Код | Кол. | Примечание |
|-----------------------|--------------------------------------|----------|---------|----------------|
| 1 | Лоток проволочный шириной 100-600 мм | | | |
| 2 | Профиль FPL-21 | FPL21** | 2 | |
| 3 | Усиленный клиновой анкер М8х65 | СМ480865 | 4 | DKC-2018.M5.01 |
| | | | | Лист |
| DKC-2018.F5.17 | | | | 2 |
| Изм. | Кол.уч. | Лист | №докум. | Подпись |
| | | | | Дата |

Инварь, инв. №
 Подпись и дата
 Взаим. инв. №



Инов. № подл. _____
 Подпись и дата _____
 Взаим. инов. № _____

| Поз. | Наименование | Код | Кол. | Примечание | | | | |
|---|--|----------|-------|--------------------|-------|------------|------|--------|
| 1 | Лоток проволочный | | | | | | | |
| 2 | Профиль (BPL-29, BPM-29, BPL-21, BPM-21, BPL-41, BPM-41) | FBA30** | 1 | | | | | |
| 3 | Винт М6х20 DIN 603 | CM050620 | 2 | | | | | |
| 4 | Гайка с насечкой М6 DIN 6923 | CM100600 | 2 | | | | | |
| 5 | Шайба для соединения проволочного лотка | CM170600 | 2 | | | | | |
| DKC-2018.F5.18 | | | | | | | | |
| Изм. | Кол.уч. | Лист | №док. | Подпись | Дата | | | |
| Разработал | Тиунов И.А. | | | <i>[Signature]</i> | 09.18 | Стадия | Лист | Листов |
| Проверил | Чердиченко Г.А. | | | <i>[Signature]</i> | 09.18 | | | 1 |
| Крепление проволочного лотка на профиле | | | | | | DKC | | |
| Утвердил | Дядичко А.В. | | | <i>[Signature]</i> | 09.18 | | | |

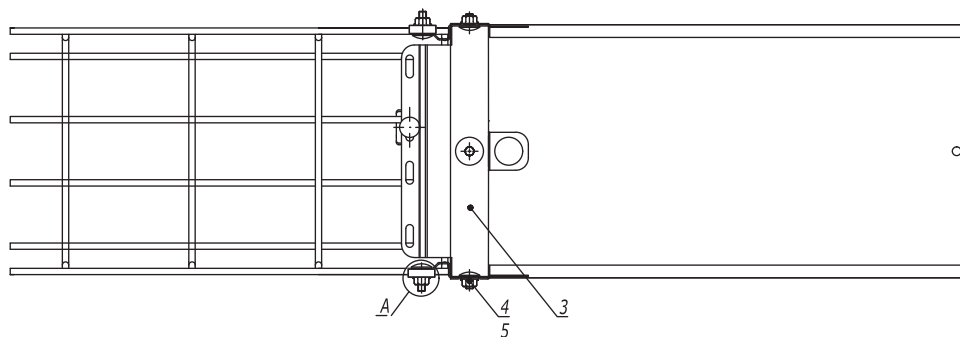
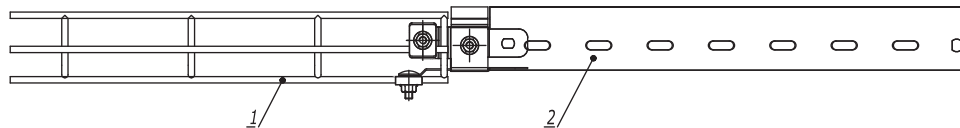


Инов. № подл. Подпись и дата Взаим. инв. №

| Поз. | Наименование | Код | Кол. | Примечание | | | | | |
|-----------------------|---|----------|---------|------------|-------|---|--------|------|--------|
| 1 | Лоток проволочный | | | | | | | | |
| 2 | Скоба ВММ-10 | ВММ10** | 1 | | | | | | |
| 3 | Винт М6х20 DIN 603 | СМ050620 | 2 | | | | | | |
| 4 | Гайка с насечкой М6 DIN 6923 | СМ100600 | 2 | | | | | | |
| 5 | Шайба для соединения проволочного лотка | СМ170600 | 2 | | | | | | |
| DKC-2018.F5.19 | | | | | | | | | |
| Изм. | Кол.уч. | Лист | №докум. | Подпись | Дата | Крепление проволочного лотка на скобе ВММ-10 | Стадия | Лист | Листов |
| Разработал | Тиунов И.А. | | | | 09.18 | | | | 1 |
| Проверил | Черединыченко Г.А. | | | | 09.18 | | | | |
| Утвердил | Дядичко А.В. | | | | 09.18 | | | | |



| Типоразмер лотка | Комплект метизов №4, кол. | СМ010610+СМ100 600, кол. |
|------------------|---------------------------|--------------------------|
| 50x50 | 2 | 3 |
| 50x100 | 3 | 3 |
| 50x150 | 3 | 3 |
| 50x200 | 3 | 3 |
| 50x300 | 4 | 3 |
| 50x400 | 4 | 3 |
| 50x500 | 4 | 3 |
| 50x600 | 5 | 3 |
| 80x80 | 3 | 5 |
| 80x100 | 3 | 5 |
| 80x150 | 3 | 5 |
| 80x200 | 3 | 5 |
| 80x300 | 4 | 5 |
| 80x400 | 4 | 5 |
| 80x500 | 5 | 5 |
| 80x600 | 5 | 5 |
| 100x100 | 3 | 5 |
| 100x150 | 3 | 5 |
| 100x200 | 3 | 5 |
| 100x300 | 4 | 5 |
| 100x400 | 5 | 5 |
| 100x500 | 5 | 5 |
| 100x600 | 5 | 5 |



А
Комплект метизов №4



| Поз. | Наименование | Код | Кол. | Примечание |
|------|---|----------|----------------|------------|
| 1 | Лоток проволочный (высота 50-100 мм) | | | |
| 2 | Лоток листовой (высота 50-100 мм) | | 1 | |
| 3 | Переходник с проволочного лотка на листовой | FC37305 | 1 | |
| 4 | Винт М6х20 DIN 603 | СМ010620 | см. табл. 1 | |
| 5 | Гайка с насечкой М6 DIN 6923 | СМ100600 | | |
| 6 | Шайба для соединения проволочного лотка | СМ120600 | | |

DKC-2018.F5.21

| Изм. | Кол.уч. | Лист | №докум. | Подпись | Дата |
|------------|---------|------|------------------|---------|-------|
| Разработал | | | Тиунов И.А. | | 09.18 |
| Проверил | | | Чередищенко Г.А. | | 09.18 |
| Утвердил | | | Дядичко А.В. | | 09.18 |

Соединение проволочных лотков высотой 50-100 мм с листовыми лотками

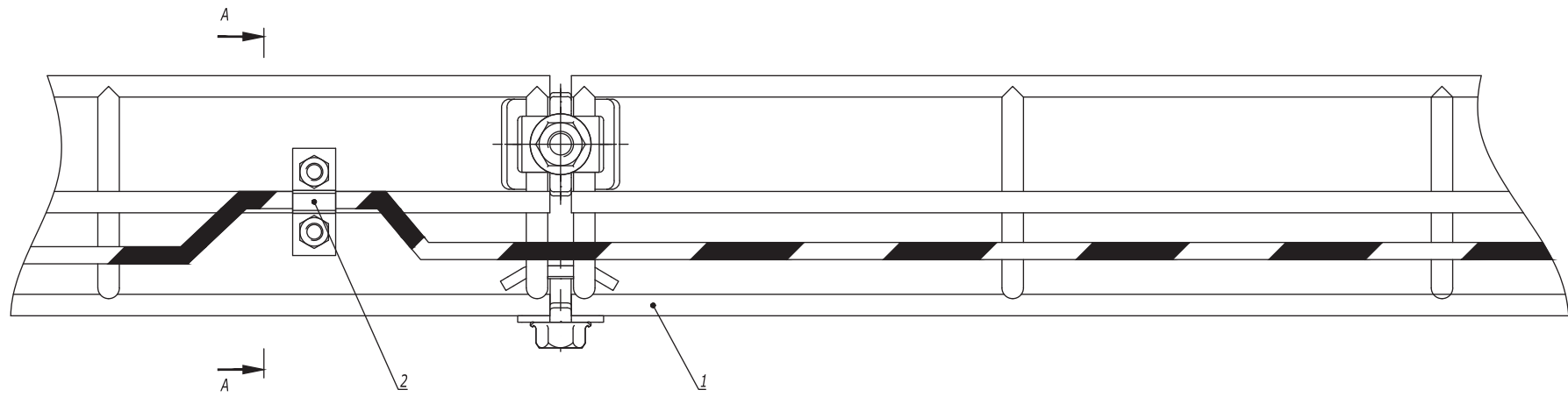
| Стадия | Лист | Листов |
|--------|------|--------|
| | | 1 |

DKC

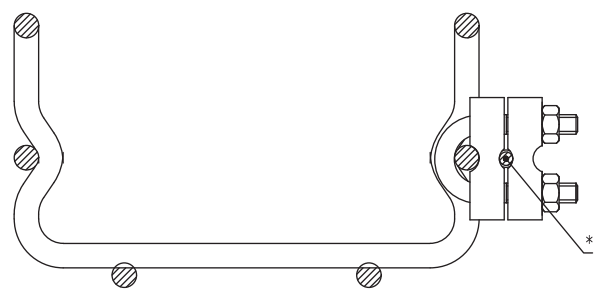
Взаим. инв. №

Подпись и дата

Инв. № подл.



A-A



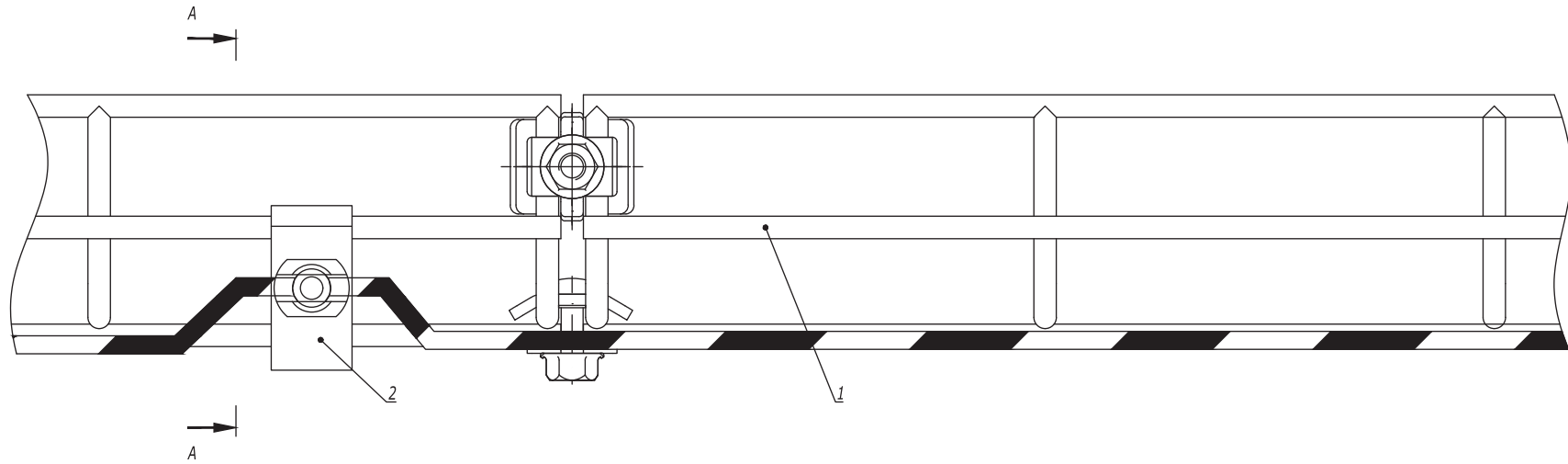
1. *Площадь сечения заземляющего провода от 0,7 мм² до 78,5 мм².

| Поз. | Наименование | Код | Кол. | Примечание |
|------|--|---------|------|-----------------------------|
| 1 | Лоток проволочный | | | |
| 2 | Клемма заземления для проволочного лотка | FC37302 | 2 | устанавливается каждые 20 м |

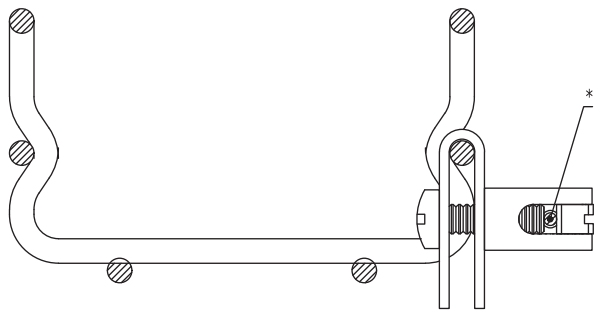
| | | | | | |
|-----------------------|-------------------|------|---------|--------------------|-------|
| DKC-2018.F5.22 | | | | | |
| Изм. | Кол.уч. | Лист | №докум. | Подпись | Дата |
| Разработал | Тиунов И.А. | | | <i>[Signature]</i> | 09.18 |
| Проверил | Чередниченко Г.А. | | | <i>[Signature]</i> | 09.18 |
| Утвердил | Дядичко А.В. | | | <i>[Signature]</i> | 09.18 |

| | | |
|-------------------------------|------|--------|
| Заземление проволочных лотков | | |
| Стадия | Лист | Листов |
| | 1 | 2 |
| | | |

Инов. № подл. Подпись и дата Взаим. инв. №



A-A



1. * Площадь сечения заземляющего провода от 0,8 мм² до 78,5 мм².

| Поз. | Наименование | Код | Кол. | Примечание |
|------|--|---------|------|-----------------------------|
| 1 | Лоток проволочный | | | |
| 2 | Усиленная клемма заземления для проволочного лотка | FC37303 | 2 | устанавливается каждые 20 м |
| | | | | Лист |
| | | | | 2 |

DKC-2018.F5.22

Инв. № подл. Подпись и дата Взаим. инв. №

Изм. Кол.уч. Лист № док. Подпись Дата