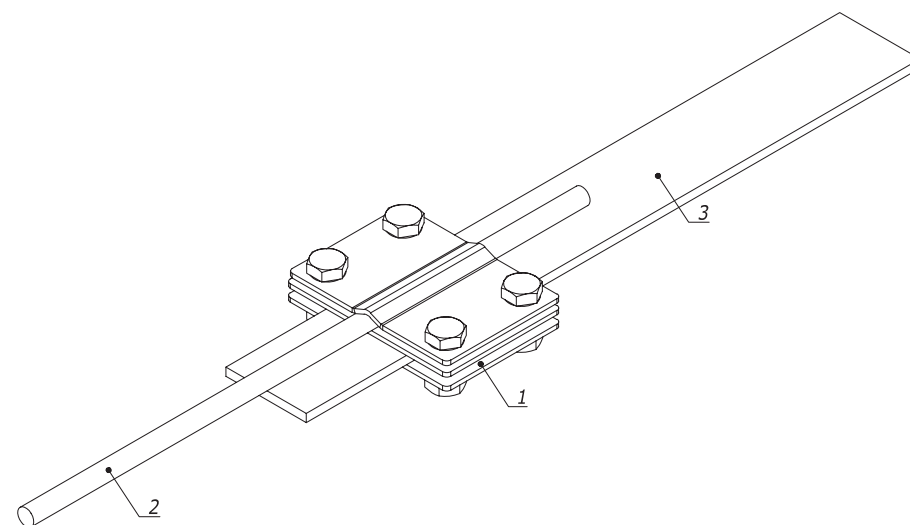


1. Ширина соединителя A=57 мм для полосы 25x4; A=80 мм для полосы 25-40x4 мм;
2. Параллельное и крестовое соединение прутка с полосой.



Взам. инв. №

Подпись и дата

Инв. № подл.

Поз.	Наименование	Код	Кол.	Примечание
Соединение прутков Ø8-10/полоса 25 мм				
1	Соединитель прутков - полоса, 57x57 мм	NG3102	1	
2	Пруток горячеоцинкованный	NC1008/NC1010	1	
3	Полоса 25x4, горячеоцинкованная	NC2254	1	
Соединение прутков Ø8-10/полоса 25-40 мм				
1	Соединитель прутков - полоса, 57x80 мм	NG3101	1	
2	Пруток горячеоцинкованный	NC1008/NC1010	1	
3	Полоса 40x4, горячеоцинкованная	NC2444	1	

Изм.	Кол.уч.	Лист	№ док.	Подпись	Дата
Разраб.	Тиунов И.А.				10.03.2018
Пров.	Чередищенко Г.А.				10.03.2018
Н.контр.					

DKC-2018.J.06

Соединения прутков - полоса

Монтажный чертеж

Стадия	Лист	Листов
Р		1

Формат А3