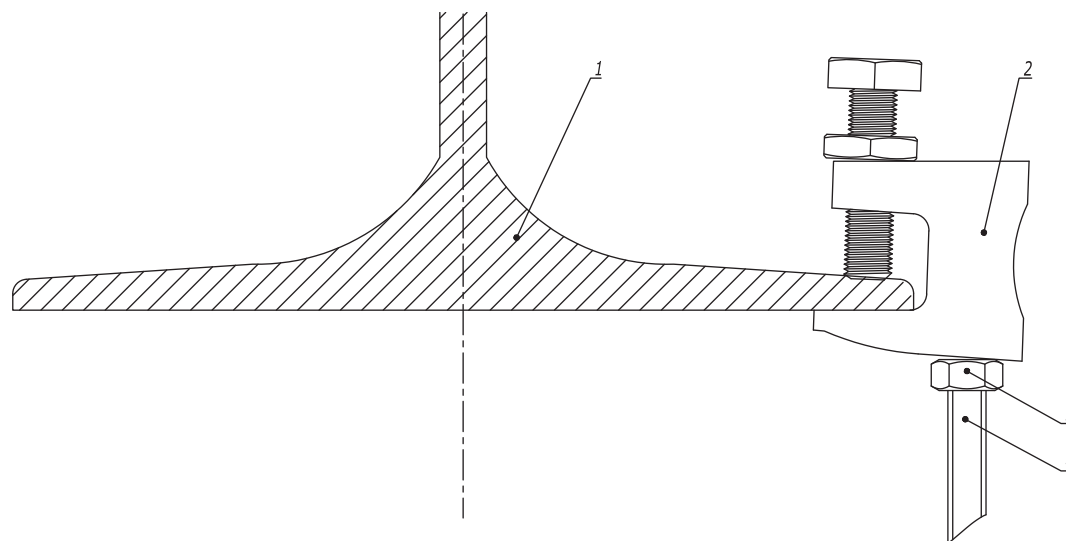


Вертикальной крепление шпилек струбиной к швеллеру/двутавру (тип 1)



| Поз. | Наименование | Код | Кол. | Примечание |
|------|----------------------------|----------|------|------------|
| 1 | Швеллер/Двутавр | СМ31**** | 1 | |
| 2 | Струбина | СМ30**** | 1 | |
| 3 | Шпилька | СМ20**** | 1 | |
| 4 | Гайка шестигранная DIN 934 | СМ11**** | 1 | |

DKC-2018.M5.04

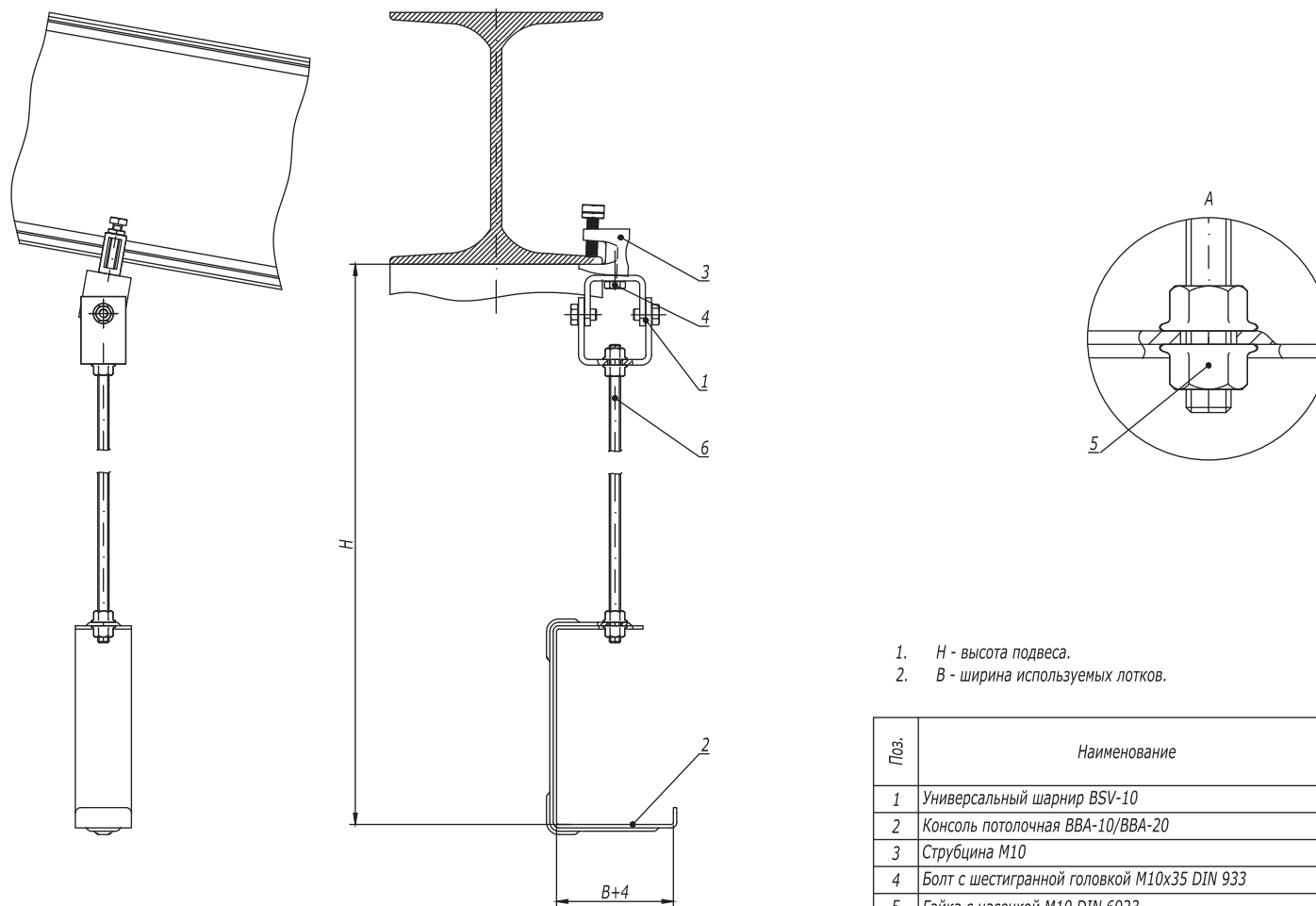
| Изм. | Кол.уч. | Лист | №док. | Подпись | Дата |
|------------|-------------------|------|-------|---------|-------|
| Разработал | Тиунов И.А. | | | | 09.18 |
| Проверил | Чередниченко Г.А. | | | | 09.18 |
| Утвердил | Дядичко А.В. | | | | 09.18 |

Крепление к балке без сверильных и сварочных работ

| Стадия | Лист | Листов |
|--------|------|--------|
| | 1 | 6 |

| | |
|----------------|---------------|
| Инов. № подл. | Взаим. инв. № |
| Подпись и дата | |

Подвес на консоли потолочной



1. H - высота подвеса.
2. B - ширина используемых лотков.

| Поз. | Наименование | Код | Кол. | Примечание |
|------|---|-----------------------|------|------------|
| 1 | Универсальный шарнир BSV-10 | BSV1012 | 1 | |
| 2 | Консоль потолочная BBA-10/BBA-20 | BBA10**/ BBA20** | 1 | |
| 3 | Струбина M10 | CM301000 | 1 | |
| 4 | Болт с шестигранной головкой M10x35 DIN 933 | CM081035 | 1 | |
| 5 | Гайка с насечкой M10 DIN 6923 | CM101000 | 4 | |
| 6 | Шпилька резьбовая M10 DIN 975 | CM201001/ CM201002 | 1 | |

DKC-2018.B5.17

| Изм. | Кол.уч. | Лист | № док. | Подпись | Дата |
|------------|---------|------------------|--------|---------|-------|
| Разработал | | Тиунов И.А. | | | 09.18 |
| Проверил | | Чередищенко Г.А. | | | 09.18 |
| Утвердил | | Дядичко А.В. | | | 09.18 |

Подвес на шпильке к наклонной балке

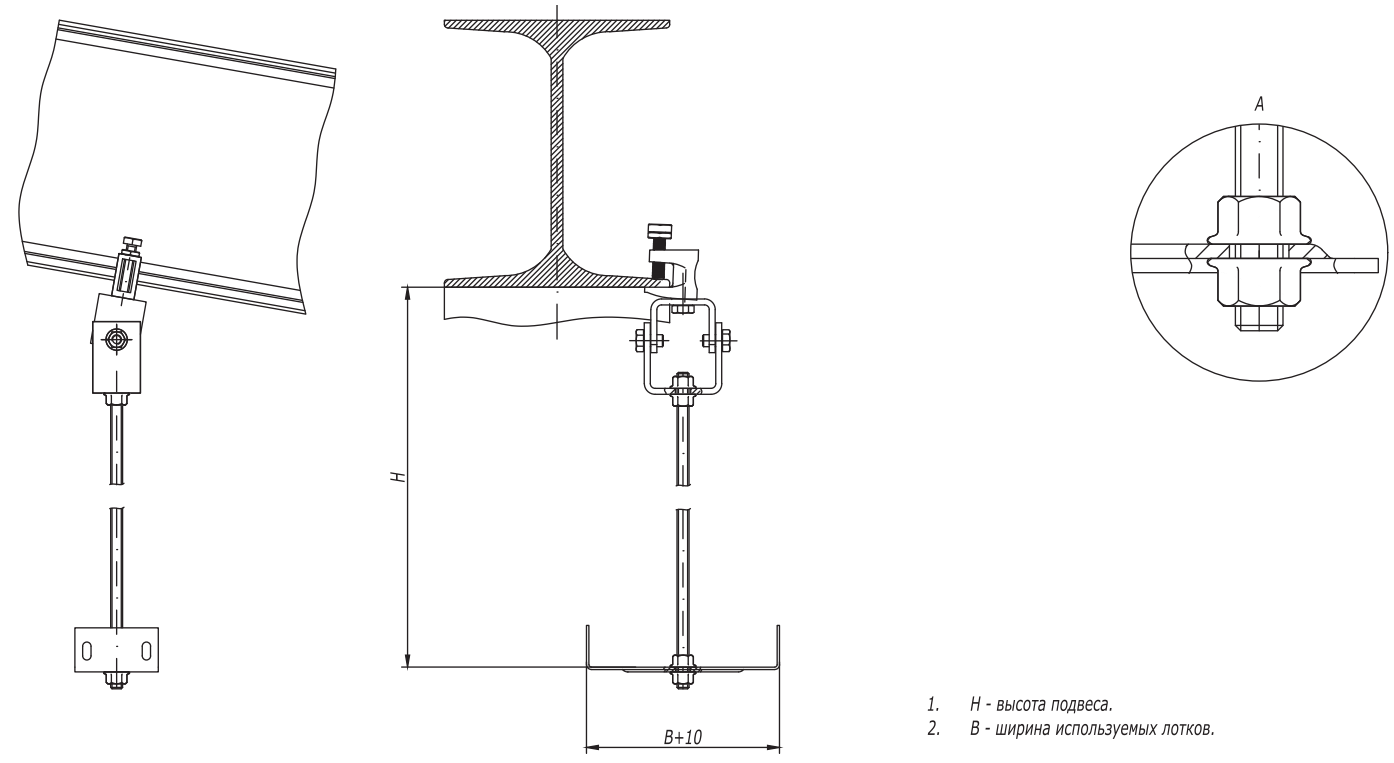
| Стадия | Лист | Листов |
|--------|------|--------|
| | 1 | 2 |

Взаим. инв. №

Подпись и дата

Инв. № подл.

Подвес на скобе ВМТ-10



1. H - высота подвеса.
2. B - ширина используемых лотков.

| Поз. | Наименование | Код | Кол. | Примечание |
|------|---|-----------------------|------|------------|
| 1 | Универсальный шарнир BSV-10 | BSV1012 | 1 | |
| 2 | Скоба ВМТ-10 (SPC) под кабельный лоток | ВМТ10** | 1 | |
| 3 | Струбина М10 | СМ301000 | 1 | |
| 4 | Болт с шестигранной головкой М10х35 DIN 933 | СМ081035 | 1 | |
| 5 | Гайка с насечкой М10 DIN 6923 | СМ101000 | 4 | |
| 6 | Шпилька резьбовая М10 DIN 975 | СМ201001/ СМ201002 | 1 | |

Инв. № подл. | Подпись и дата | Взаим. инв. №