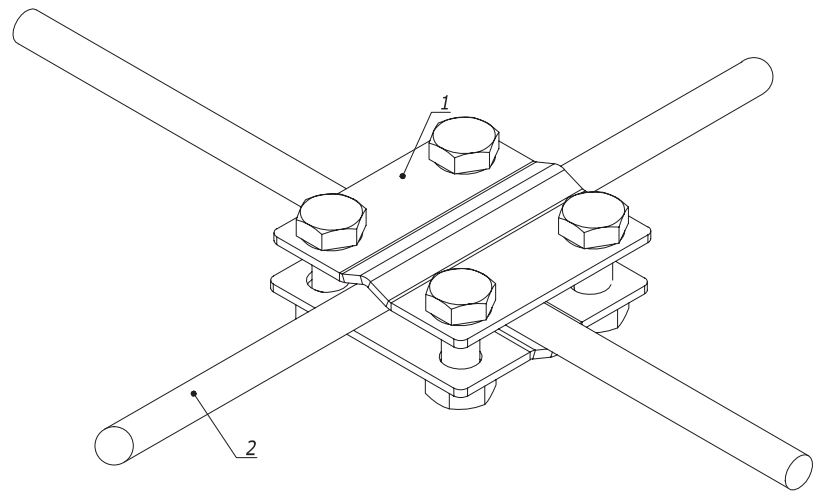
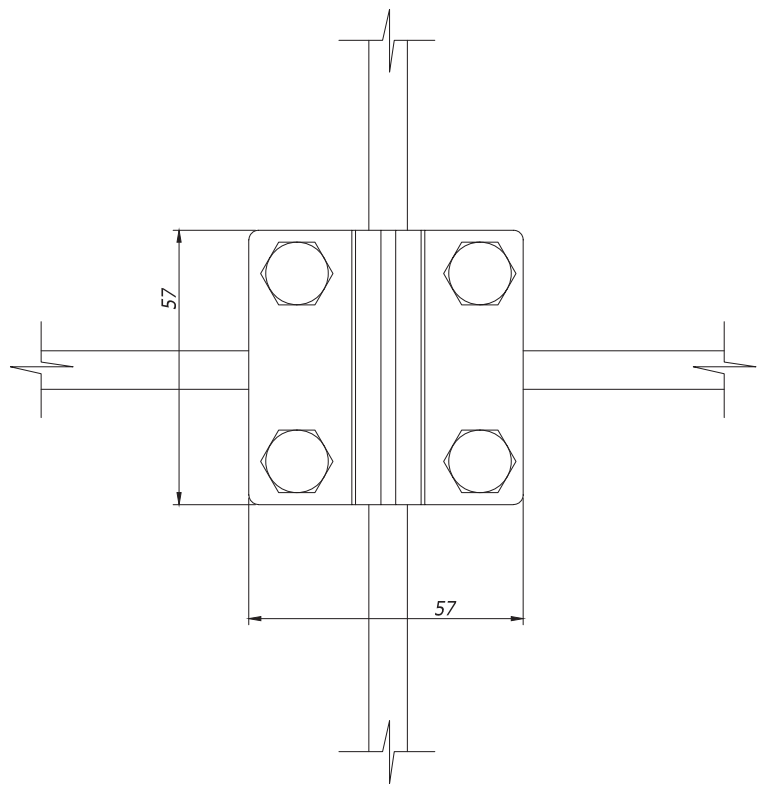
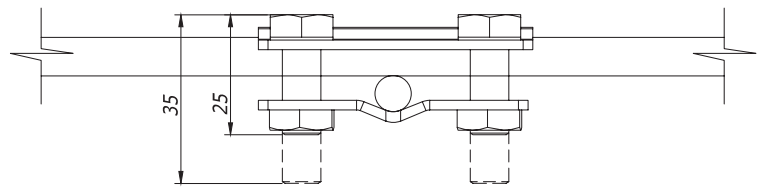


Соединение проводников при помощи соединителя пруток-пруток



Ив. № подл. Подпись и дата. Взам. инв. №

Поз.	Наименование	Код	Кол.	Примечание
Соединение проводников Ø8				
1	Соединитель пруток-пруток, D8 мм	NG3104	1	
2	Пруток 8 мм горячеоцинкованный	NC1008	2	
Соединение проводников Ø10				
1	Соединитель пруток-пруток, D10 мм	NG3109	1	
2	Пруток 10 мм горячеоцинкованный	NC1010	2	
DKC-2018.J.01				Лист
Изм.	Лист	№ докум.	Подп.	Дата
				2