

Поз.	Наименование	Код	Кол.	Примечание
1	Секция шинпровода прямая		n	DKC-2016.ПТ.02
2	Секция соединительная	РТN95ЕМОН1АА000	n	
3	Крышка соединения	РТN90УЖСО1АА000	n	
11	Профиль ВРМ-41, 300 мм	ВРМ4103	пх4	
12	Шпилька резьбовая М10 DIN975	СМ201002	пх4	
13	Анкер стандартный М10	СМ421060	пх4	
14	Гайка М10 DIN934	СМ111000	пх12	
15	Шайба М10 DIN9021	СМ121000	пх12	

DKC-2016.ПТ.07

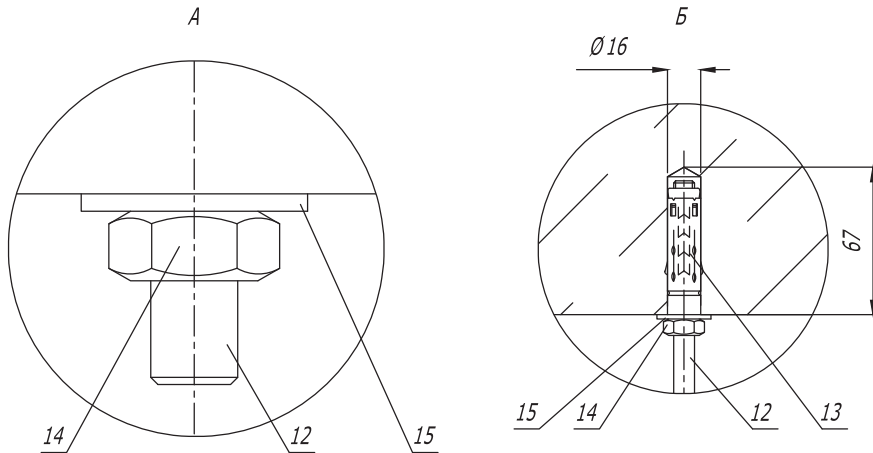
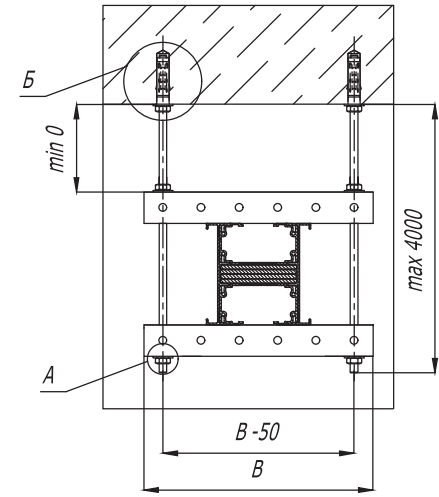
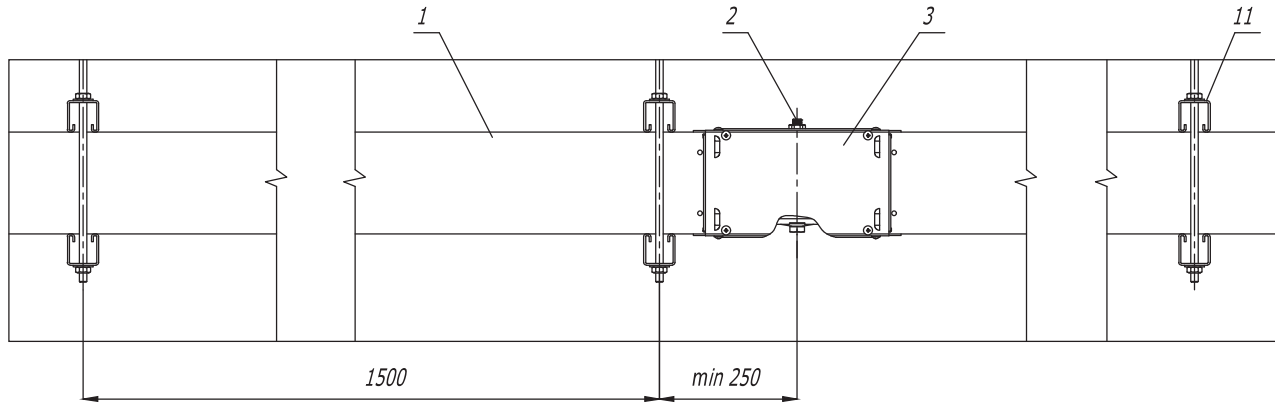
Изм.	Лист	№ документа	Подпись	Дата
Разраб.		Козлов К.А.	<i>[Signature]</i>	10.15
Пров.		Чередищенко Г.А.	<i>[Signature]</i>	10.15
Н.контр.				
Утвердил		Дядичко А.В.	<i>[Signature]</i>	10.15

Горизонтальное крепление на шпильку шинпровода на ребро

Стадия	Лист	Листов
Р	1	1



Инв. № подл. Подпись и дата Взам. инв. №



Поз.	Наименование	Код	Кол.	Примечание
1	Секция шинпровода прямая		п	DKC-2016.ПТ.02
2	Секция соединительная	PTN95EMON1AA000	п	
3	Крышка соединения	PTN90УСО1AA000	п	
11	Профиль ВРМ-41, 300 мм	ВРМ4103	пх4	
12	Шпилька резьбовая М10 DIN975	СМ201002	пх4	
13	Анкер стандартный М10	СМ421060	пх4	
14	Гайка М10 DIN934	СМ111000	пх12	
15	Шайба М10 DIN9021	СМ121000	пх12	

Изм. № подл. Подпись и дата Взам. инв. №

Материал Шин	В, мм										
	AL 630	800	1000	1250	1600	2000	2500	3200	4000	5000	
CU 800	1000	1250	1600	2000	2500	3200	4000	5000	6300		
В, мм	300	300	300	300	400	400	400	400	500	600	700
Код, ВРМ	4103	4103	4103	4103	4104	4104	4104	4104	4105	4106	4107

DKC-2016.ПТ.08

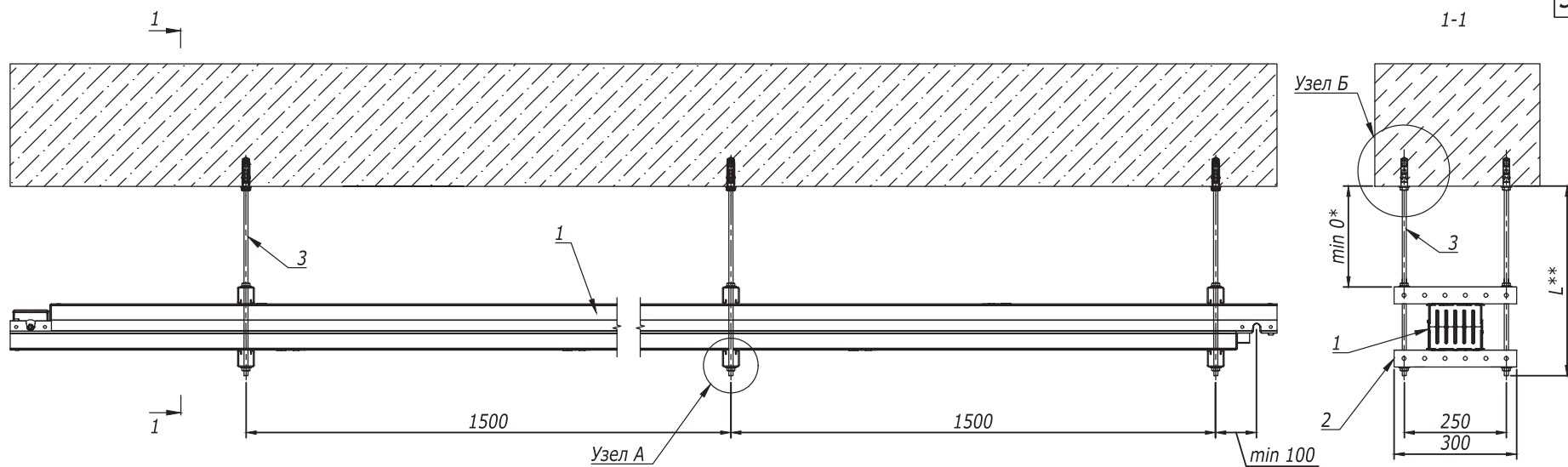
Изм.	Лист	№ документа	Подпись	Дата
Разраб.	Козлов К.А.			10.15
Пров.	Череминченко Г.А.			10.15
Н.контр.				
Утвердил	Дядичко А.В.			10.15

Горизонтальное крепление на шпильку шинпровода плашмя

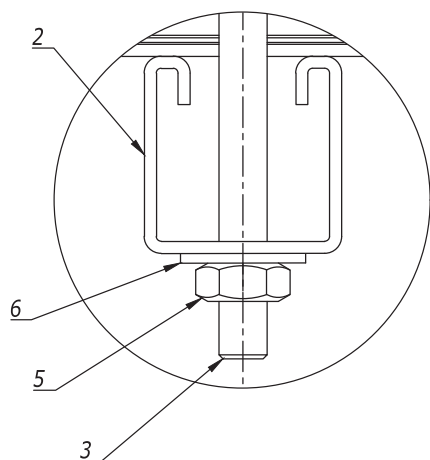
Стадия	Лист	Листов
Р	1	1

DKC

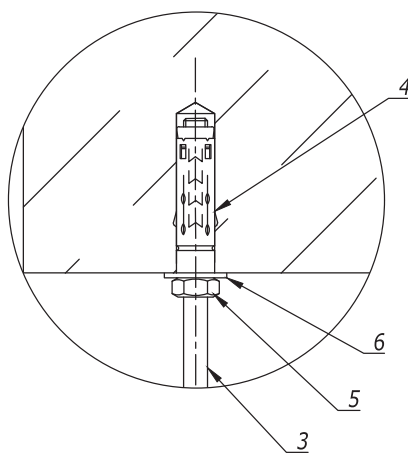
Формат А3



Узел А



Узел Б



Поз.	Наименование	Код	Кол.	Примечание
1	Секция шинпровода прямая		n	DKC-2017.DT.01-02
2	Профиль ВРМ -41 300 мм	ВРМ 4103	2	кол-во, необходимое для монтажа одного подвеса
3	Шпилька резьбовая М 10 DIN975	СМ 201002	2	
4	Анкер стандартный М 10	СМ 421060	2	
5	Гайка М 10 DIN934	СМ 111000	6	
6	Шайба М 10 DIN9021	СМ 121000	6	

Примечание:

* - Шинпровод может быть установлен вплотную к поверхности стены/потолка;

** - Параметр L (мм) не нормируется, выбирается исходя из проекта.

DKC-2017.DT.07

Изм.	Лист	№ документа	Подпись	Дата
Разраб.	Яхин Б.Ф.		<i>[Signature]</i>	04.17
Пров.	Чередищенко Г.А.		<i>[Signature]</i>	04.17
Н. контр.				
Утвердил	Дядичко А.В.		<i>[Signature]</i>	04.17

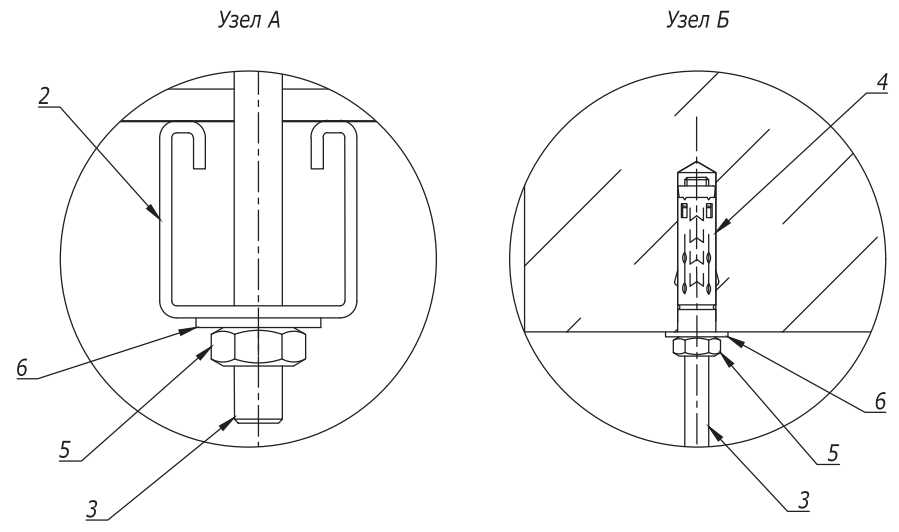
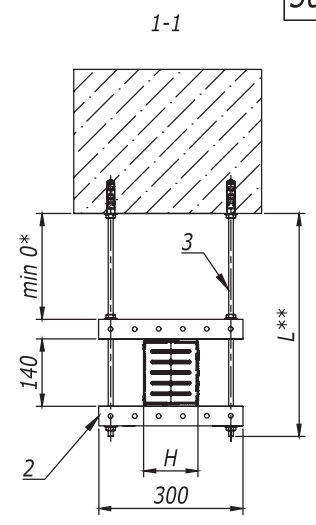
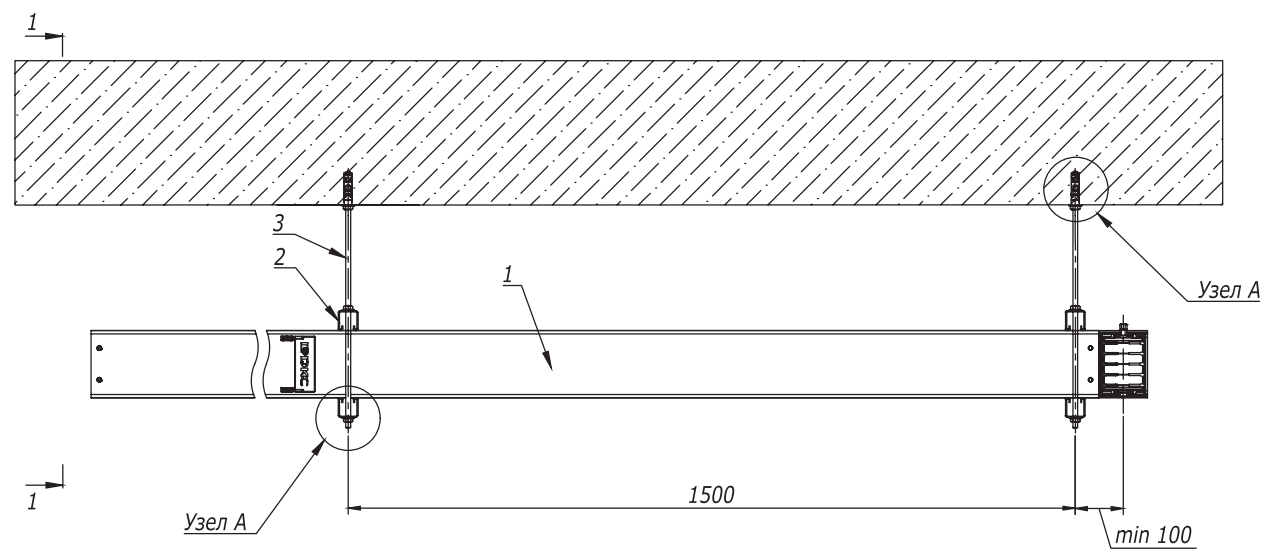
Горизонтальное крепление
распределительного шинпровода
на ребро на подвесах

Стадия	Лист	Листов
Р	1	1

DKC

Формат А3

Инв. № подл. Подпись и дата Взам. инв. №



Поз.	Наименование	Код	Кол.	Примечание
1	Секция шинпровода прямая		n	DKC-2017.DT.01-02
2	Профиль ВРМ-41 300 мм	ВРМ 4103	2	кол-во, необходимое для монтажа одного подвеса
3	Шпилька резьбовая М 10 DIN975	СМ 201002	2	
4	Анкер стандартный М 10	СМ 421060	2	
5	Гайка М 10 DIN934	СМ 111000	6	
6	Шайба М 10 DIN9021	СМ 121000	6	

Примечание:
 * - Шинпровод может быть установлен вплотную к поверхности стены/потолка;
 ** - Параметр L (мм) не нормируется, выбирается исходя из проекта.

DKC-2017.DT.08				
Изм.	Лист	№ документа	Подпись	Дата
	Разраб.	Яхин Б.Ф.	<i>[Signature]</i>	04.17
	Пров.	Чередищенко Г.А.	<i>[Signature]</i>	04.17
	Н.контр.			
	Утвердил	Дядичко А.В.	<i>[Signature]</i>	04.17
Горизонтальное крепление распределительного шинпровода плашмя на подвесах			Стадия	Лист
			Р	1
			Листов	1
DKC				

Взам. инв. №
 Подпись и дата
 Инв. № подл.