

1. *Использовать совместно с шайбой M10 DIN 9021 (CM121000), 2 шт. на одну консоль.
2. H - высота подвеса.
3. B - ширина используемых лотков.

Поз.	Наименование	Код	Кол.	Примечание
1	Подвес BSD-41/BSD-21/BSP-21	BSD41**/ BSD21**/ BSP21**	1	
2	Консоль ВВН-70/ВВН-60 (ВВР-41/ВВР-21/ВВД-21*)		n	
3	Профиль ВРЛ-21/Профиль ВРМ-21	ВРЛ21**/ ВРМ21**	4	
4	Опорная пластина для С-образных профилей ВНМ-41	ВНМ4141	4	
5	Заглушка торцевая ВРО	ВРО4182	1	
6	Винт для крепления к профилю М10х30	СМ041030	n·2+4	
7	Гайка с насечкой М10 DIN 6923	СМ101000	n·2+20	
8	Шпилька резьбовая М10 DIN 975/976	СМ201001	4	

DKC-2018.B5.13

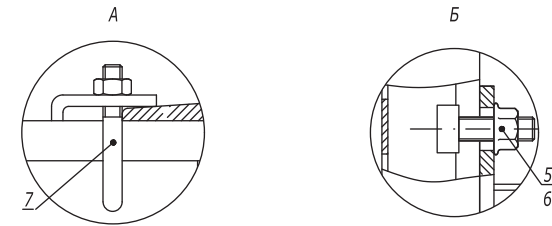
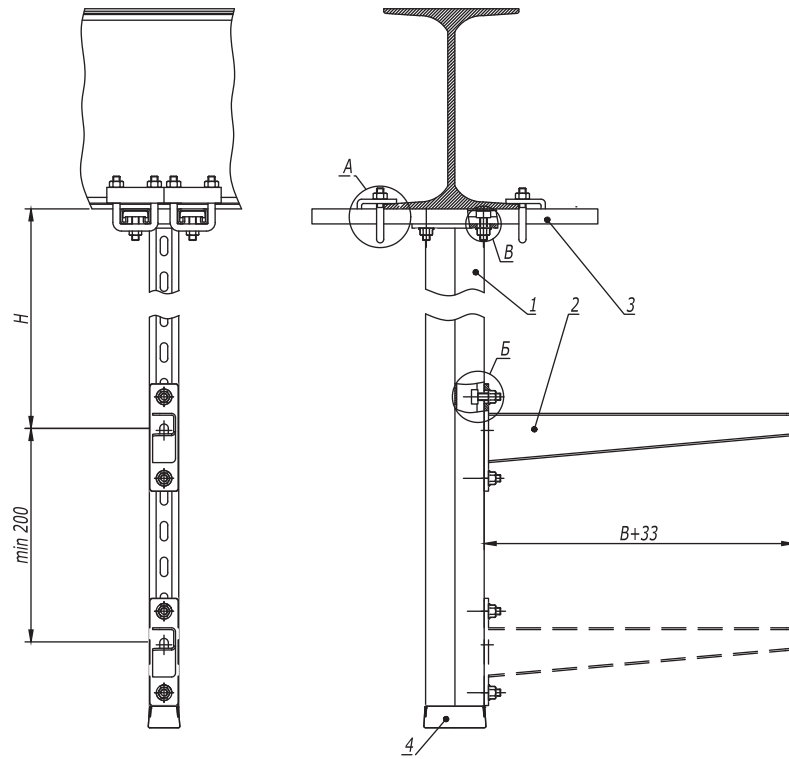
Изм.	Кол.уч.	Лист	№ док.	Подпись	Дата
Разработал		Тиунов И.А.			09.18
Проверил		Чередищенко Г.А.			09.18
Утвердил		Дядичко А.В.			09.18

Крепление подвеса вдоль/поперек балки

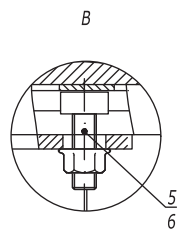
Стадия	Лист	Листов
		1



Инов. № подл. Подпись и дата Взаим. инв. №



1. *Использовать совместно с шайбой M10 DIN9021 (CM121000), 2 шт. на одну консоль.
2. H - высота подвеса.
3. B - ширина используемых лотков.



Инов. № подл. Подпись и дата Взаим. инв. №

Поз.	Наименование	Код	Кол.	Примечание
1	Подвес BSD-41/BSD-21/BSP-21	BSD41**/BSD21**/BSP21**	1	
2	Консоль ВВН-70/ВВН-60 (ВВР-41/ВВР-21/ВВД-21*)		n	
3	Профиль ВРЛ-21/ВРМ-21	ВРЛ21**/ВРМ21**	2	
4	Заглушка торцевая ВРО	ВРО4182	1	
5	Винт для крепления к профилю М10х30	СМ041030	n-2+4	
6	Гайка с насечкой М10 DIN 6923	СМ101000	n-2+4	
7	Крепеж к металлическим балкам/Закрывающая струбцина М10	ВМН1010HDZ/СМ301001	4	

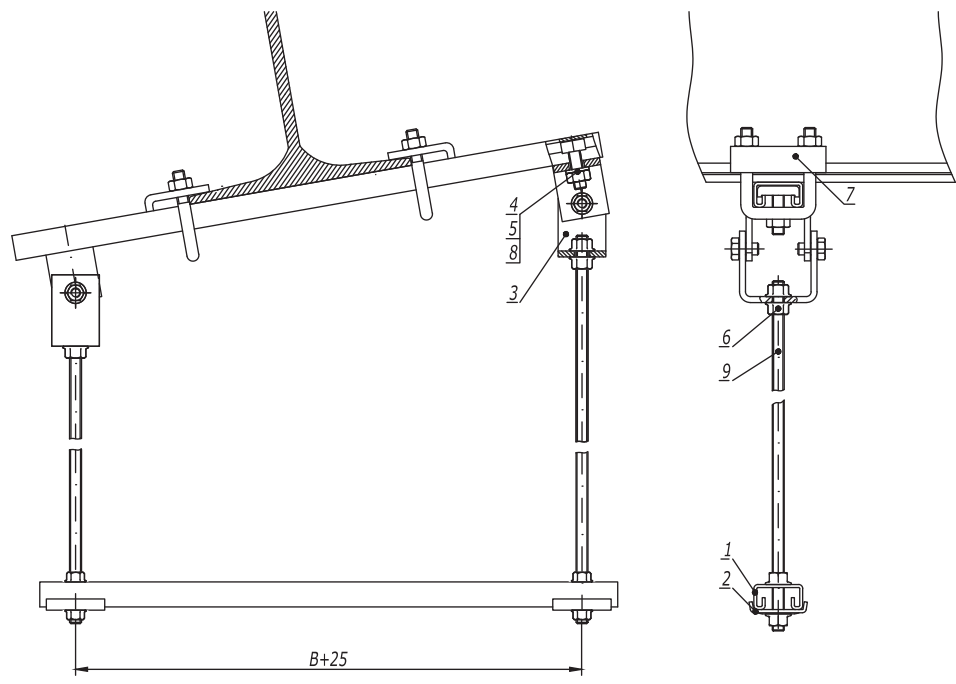
DKC-2018.B5.15

Изм.	Кол.уч.	Лист	№ док.	Подпись	Дата
Разработал	Тиунов И.А.				09.18
Проверил	Чередищенко Г.А.				09.18
Утвердил	Дядичко А.В.				09.18

Крепление подвеса вдоль/поперек двутавра

Стадия	Лист	Листов
	-	1

DKC



- 1. H - высота подвеса.
- 2. B - ширина используемых лотков.

Поз.	Наименование	Код	Кол.	Примечание
1	Профиль BPL-21/BPM-21	BPL21**/ BPM21**	2	
2	Опорная пластина	BHM4141	2	
3	Универсальный шарнир BSV-10	BSV1012	2	
4	Винт для крепления к профилю M10x30	CM041030	2	
5	Гайка шестигранная M10 DIN 934	CM111000	2	
6	Гайка с насечкой M10 DIN 6923	CM101000	8	
7	Крепеж к металлическим балкам/Закрывающая струбцина M10	VMH1010HDZ/ CM301001	2	
8	Шайба M10 DIN125	CM241000	2	
9	Шпилька резьбовая M10 DIN 975	CM201001/ CM201002	2	

DKC-2018.B5.18

Изм.	Кол.уч.	Лист	№док.	Подпись	Дата
Разработал		Тиунов И.А.		<i>[Signature]</i>	09.18
Проверил		Чередниченко Г.А.		<i>[Signature]</i>	09.18
Утвердил		Дядичко А.В.		<i>[Signature]</i>	09.18

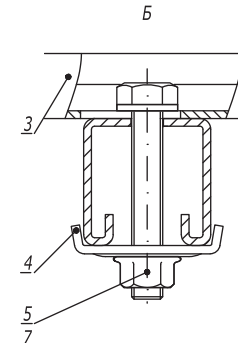
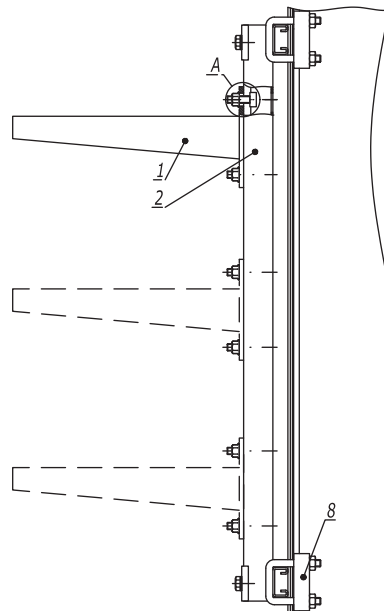
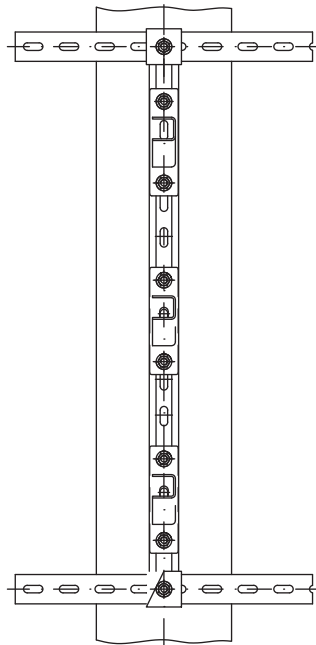
Подвес на шпильках и профиле к наклонной балке

Стадия	Лист	Листов
		1



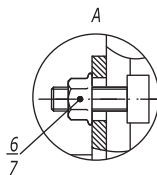
Инев. № подл. Подпись и дата Взаим. инв. №

Крепление в несколько уровней



1. *Использовать совместно с шайбой M10 DIN 9021 (СМ121000), 2 шт. на одну консоль.
2. ** При использовании профиля ВРL-21/ВРМ-21 поз.2, болт М10х60 поз.10 следует заменить на болт М10х40 (СМ081040).

↑
Б



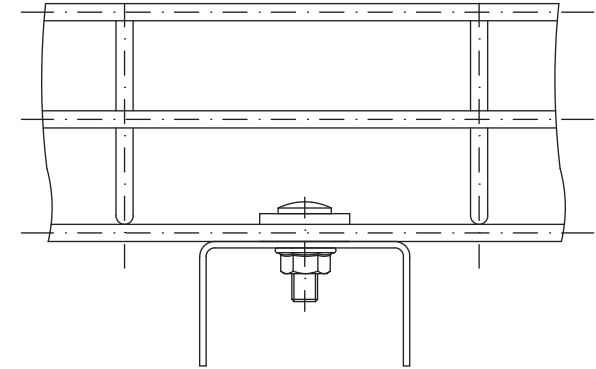
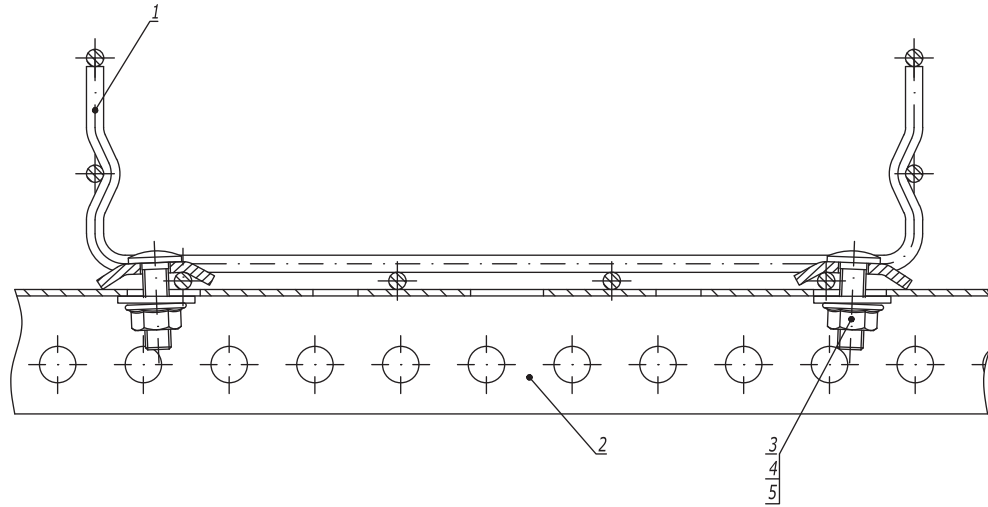
Инов. № подл. Подпись и дата Взаим. инв. №

Поз.	Наименование	Код	Кол.	Примечание
1	Консоль ВВН-70/ВВН-60 (ВВР-41/ВВР-21/ВВД-21*) горячеоцинкованная		n	
2	Профиль ВРL-41/ВРМ-41/ВРL-21/ВРМ-21**	ВРL41**/ ВРМ41**/ ВРL41**/ ВРМ21**	2	
3	Профиль ВРL-21/ВРМ-21		1	
4	Опорная пластина для С-образных профилей ВНМ-41	ВНМ4141	2	
5	Болт с шестигранной головкой М10х60 DIN 933	СМ081060	2	
6	Винт для крепления к профилю М10х30	СМ041030	n·2	
7	Гайка с насечкой М10 DIN 6923	СМ101000	n·2	
8	Крепеж к металлическим балкам/Закрывающая струбцина М10	ВМН1010НDZ/СМ301 001	4	

DKC-2018.B5.19

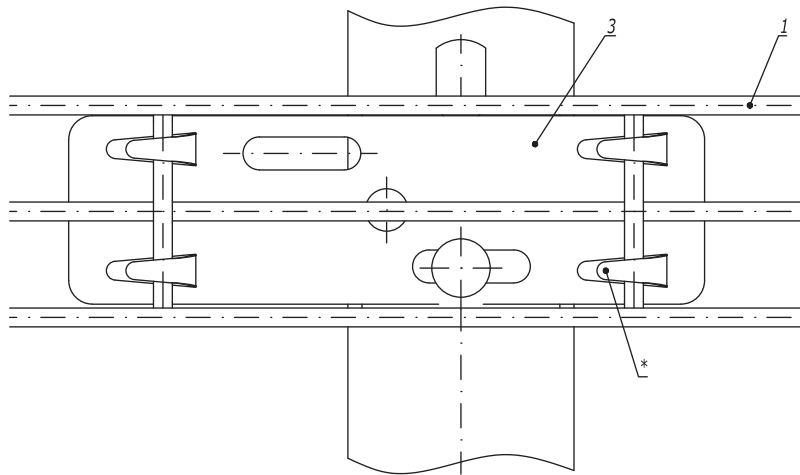
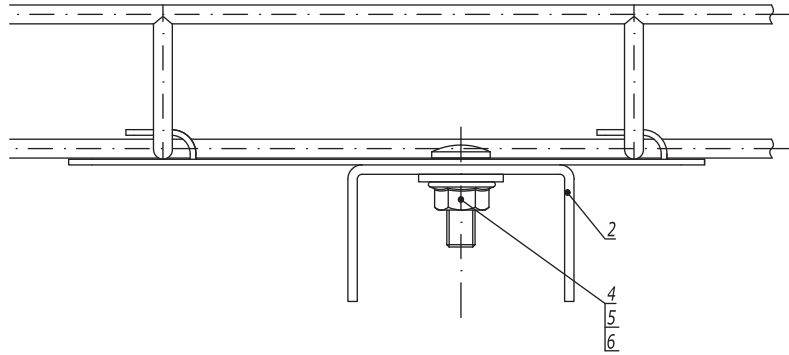
Лист

3



Инв. № подл. Подпись и дата Взаим. инв. №

Поз.	Наименование	Код	Кол.	Примечание				
1	Лоток проволочный							
2	Профиль (BPL-29, BPM-29, BPL-21, BPM-21, BPL-41, BPM-41)	FBA30**	1					
3	Винт М6х20 DIN 603	CM050620	2					
4	Гайка с насечкой М6 DIN 6923	CM100600	2					
5	Шайба для соединения проволочного лотка	CM170600	2					
DKC-2018.F5.18								
Изм.	Кол.уч.	Лист	№докум.	Подпись	Дата			
Разработал	Тиунов И.А.				09.18	Стадия	Лист	Листов
Проверил	Чердиченко Г.А.				09.18			1
Крепление проволочного лотка на профиле								
Утвердил	Дядичко А.В.				09.18			



1. * Для фиксации лотка на держателе произвести загиб лепестков.

Поз.	Наименование	Код	Кол.	Примечание
1	Лоток проволочный шириной 50 мм			
2	Профиль (BPL-29, BPM-29, BPL-21, BPM-21, BPL-41, BPM-41)		1	
3	Держатель для проволочного лотка с основанием 50 мм	FC37305	1	
4	Винт М6х20 DIN 603	CM050620	1	
5	Гайка с насечкой М6 DIN 6923	CM100600	1	
6	Шайба кузовная Ø6 DIN 9021	CM120600	1	

DKC-2018.F5.20

Изм.	Кол.уч.	Лист	№докум.	Подпись	Дата
Разработал	Тиунов И.А.				09.18
Проверил	Чередишченко Г.А.				09.18
Утвердил	Дядичко А.В.				09.18

Крепление проволочного лотка шириной 50 мм на профиле при помощи пластины для подвеса проволочного лотка

Стадия	Лист	Листов
		1

DKC

Инов. № подл. Подпись и дата Взаим. инв. №