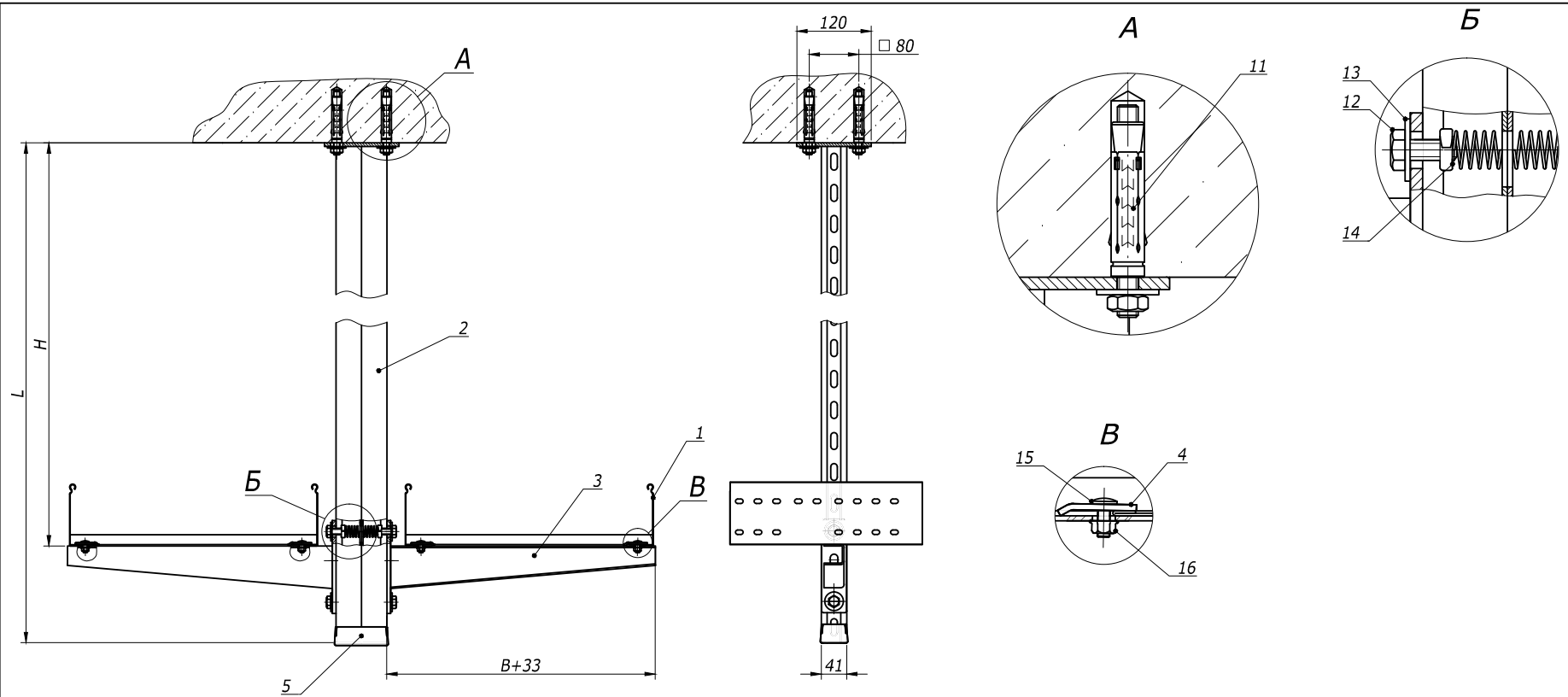


Поз.	Наименование	Код	Кол.	Примечание
1	Лоток лест-ый прямой элемент			DKC-2012.L5.02;.03;.04
2	Подвес BSD-41		1	DKC-2012.L5.15
3	Консоль ВВН-70/ВВН-60 (ВВР-41/ВВР-21/ВВД-21)		4	DKC-2012.L5.14
4	Прижимы кабельного лотка	LP1000	8	DKC-2012.L5.08
5	Заглушка торцевая ВРО	LS0082	1	
11	Анкер стан-ый со шпилькой, М10	СМ 441060	4	
12	Болт, DIN933, М10х25	СМ021025	8	
13	Шайба, DIN125, М10	СМ 241000	8	
14	Гайка с пружиной, М10	СМ 161000	8	
15	Винт, DIN603, М6	СМ 010620	8	
16	Гайка с насечкой, DIN6923, М6	СМ 100600	8	

Взам. инв. №
Подпись и дата
Инв. №подл.

					DKC-2012.L5.33		
Изм.	Кол.уч.	Лист	№док.	Подпись	Дата		
Разраб.	Асеев			<i>[Signature]</i>		Стадия	Лист
Пров.	Чередишченко Г.А.					Р	1
Н.контр.	..					DKC	
Подвес к потолку симметричный в несколько уровней Габаритный чертеж						Формат А3	



Поз.	Наименование	Код	Кол.	Примечание
1	Лоток лест-ый прямой элемент			DKC-2012.L5.02;.03;.04
2	Подвес BSD-41		1	DKC-2012.L5.15
3	Консоль ВВН-70/ВВН-60 (ВВР-41/ВВР-21/ВВД-21)		2	DKC-2012.L5.14
4	Прижимы кабельного лотка	LP1000	1	DKC-2012.L5.08
5	Заглушка торцевая ВРО	LS0082	1	
11	Анкер стан-ый со шпилькой, М10	СМ441060	4	
12	Болт, DIN933, М10х25	СМ021025	4	
13	Шайба, DIN125, М10	СМ241000	8	
14	Гайка с пружиной, М10	СМ161000	4	
15	Винт, DIN603, М6	СМ010620	4	
16	Гайка с насечкой, DIN6923, М6	СМ100600	4	

Взам. инв. № 9
Подпись и дата
Инв. № Удодл.

Изм.	Кол.уч.	Лист	№ док.	Подпись	Дата
Разраб.	Асеев				
Пров.	Чередишченко Г.А.				
Н.контр.	..				

DKC-2012.L5.34

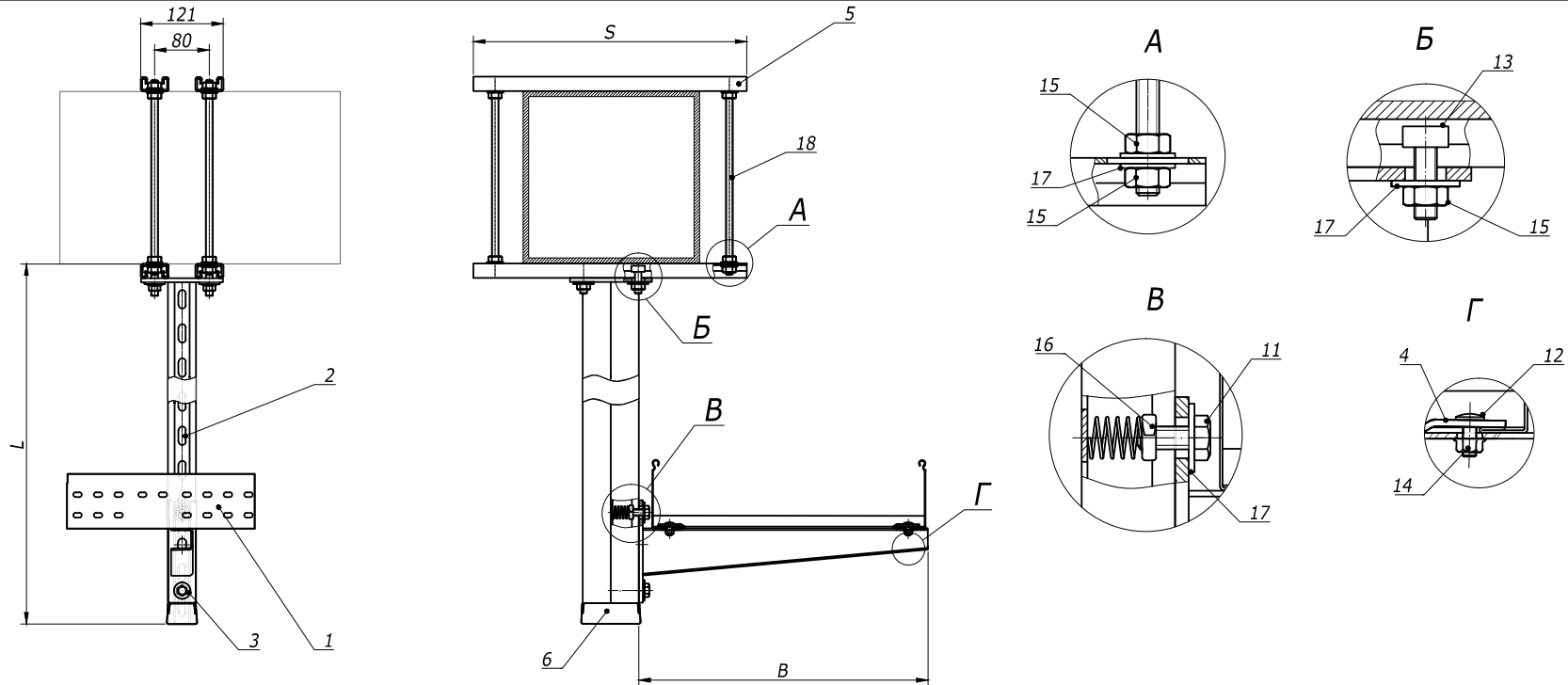
Подвес к потолку симметричный

Габаритный чертеж

Стадия	Лист	Листов
Р		1

DKC

Формат А3



Поз.	Наименование	Код	Кол.	Примечание
1	Лоток лест-ый прямой элемент			DKC-2012.L5.02;.03;.04
2	Подвес BSD-41		1	DKC-2012.L5.15
3	Консоль ВВН-70/ВВН-60 (ВВР-41/ВВР-21/ВВД-21)		1	DKC-2012.L5.14
4	Прижимы кабельного лотка	LP1000	2	DKC-2012.L5.08
5	Профиль ВРЛ-21		2	DKC-2012.L5.11
6	Заглушка торцевая ВРО	LS0082	1	
11	Болт, DIN933, M10x25	CM021025	2	
12	Винт, DIN603, M6	CM010620	2	
13	Винт для крепления к профилю	CM041030	6	
14	Гайка с насечкой, DIN6923, M6	CM100600	2	
15	Гайка шестигранная, DIN 934	CM111000	22	
16	Гайка с пружиной, M10	CM161000	2	
17	Шайба, DIN125, M10	CM241000	22	
18	Шпилька резьбовая, DIN 975/976	CM201001	4	

Изм.	Кол.уч.	Лист	№ док.	Подпись	Дата
Разраб.	Асеев				
Пров.	Чередищенко Г.А.				
Н.контр.	..				

DKC-2012.L5.36

Крепление вдоль/поперек
балки в один уровень
Габаритный чертеж

Стадия	Лист	Листов
Р		1

Формат А3