

Соединение полосой

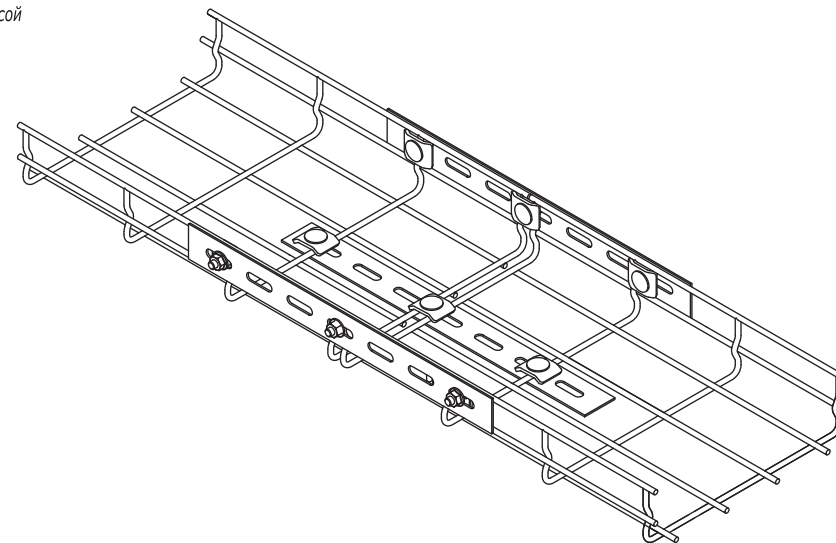
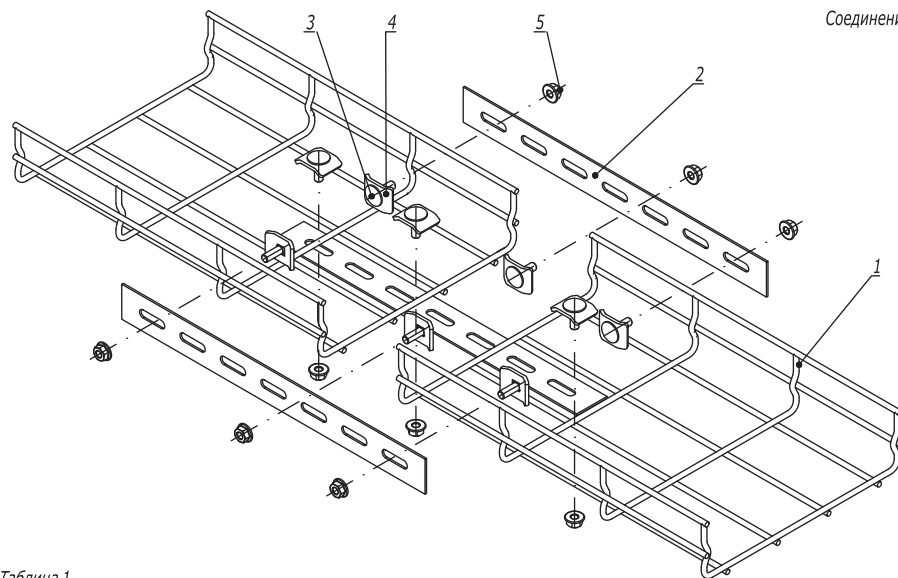


Таблица 1

Типоразмер лотка	Соединитель с семью отверстиями, шт.	Набор метизов, кол.
30x50	2	4
30x100	2	4
30x150	3	6
30x200	3	6
30x300	3	6
30x400	3	6
30x500	3	6
30x600	3	6

Типоразмер лотка	Соединитель с семью отверстиями, шт.	Набор метизов, кол.
50x50	2	4
50x100	2	4
50x150	3	6
50x200	3	6
50x300	3	6
50x400	3	6
50x500	4	8
50x600	4	8

Типоразмер лотка	Соединитель с семью отверстиями, шт.	Набор метизов, кол.
80x80	3	6
80x100	3	6
80x150	3	6
80x200	3	6
80x300	3	6
80x400	3	6
80x500	4	8
80x600	4	8

Типоразмер лотка	Соединитель с семью отверстиями, шт.	Набор метизов, кол.
100x100	2	6
100x150	2	6
100x200	2	6
100x300	2	6
100x400	2	8
100x500	2	8
100x600	2	8

Взаим. инв. №

Подпись и дата

Инв. № подл.

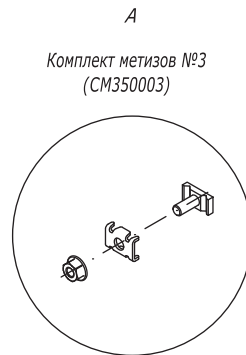
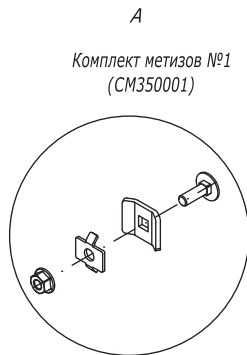
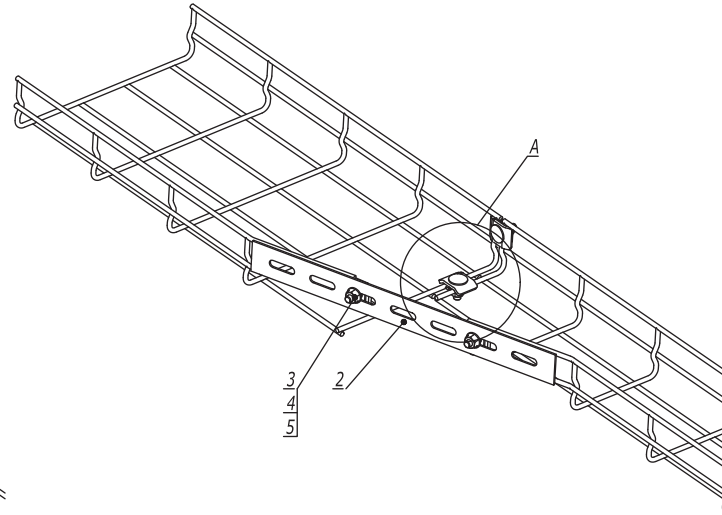
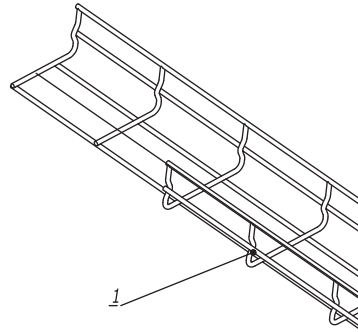
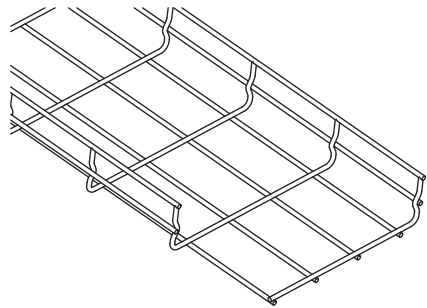
Поз.	Наименование	Код	Кол.	Примечание
1	Лоток проволочный			
2	Соединитель с семью отверстиями	FC34247		
Набор метизов:				
3	Винт DIN 603 M6x20	CM050620		
4	Шайба	CM170600		
5	Гайка с насечкой M6 DIN 6923	CM100600		

Изм.	Кол.уч.	Лист	№ док.	Подпись	Дата

DKC-2018.F5.01

Лист

2



Поз.	Наименование	Код	Кол.	Примечание
1	Лоток проволочный			
2	Соединитель с семью отверстиями	FC34247	1	
3	Винт М6х20 DIN 603	СМ050620	2	
4	Шайба	СМ170600	2	
5	Гайка с насечкой М6 DIN 6923	СМ100600	2	
6	Комплект метизов №1 или №3	СМ350001/ СМ350003		

DKC-2018.F5.06

Изм.	Кол.уч.	Лист	№док.	Подпись	Дата
Разработал	Тиунов И.А.				09.18
Проверил	Чердиченко Г.А.				09.18
Утвердил	Дядичко А.В.				09.18

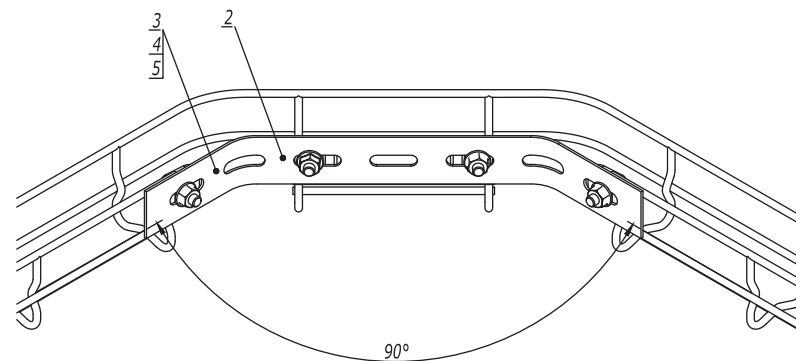
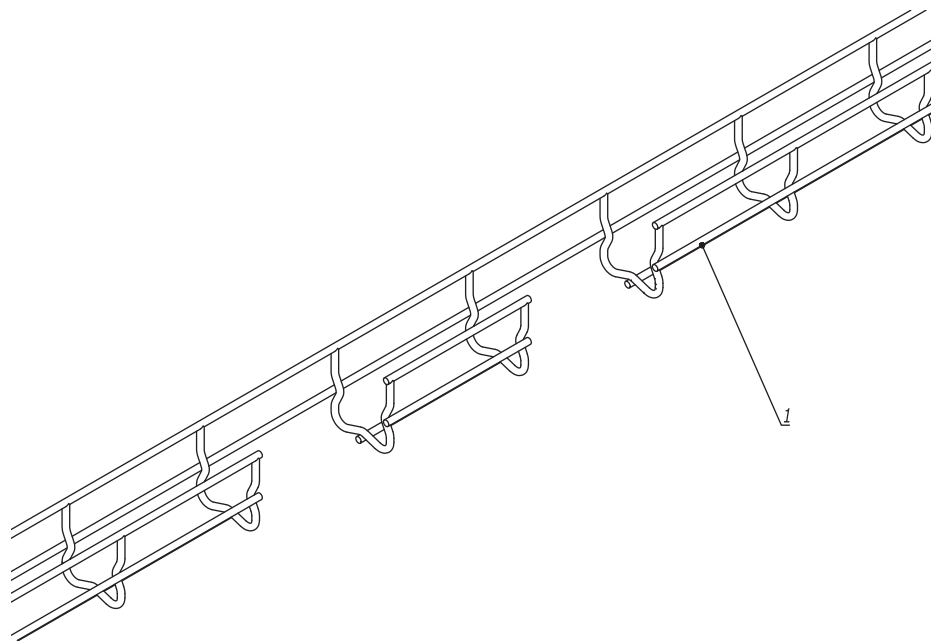
Редукция

Стадия	Лист	Листов
		1



Инов. № подл. Подпись и дата Взаим. инв. №

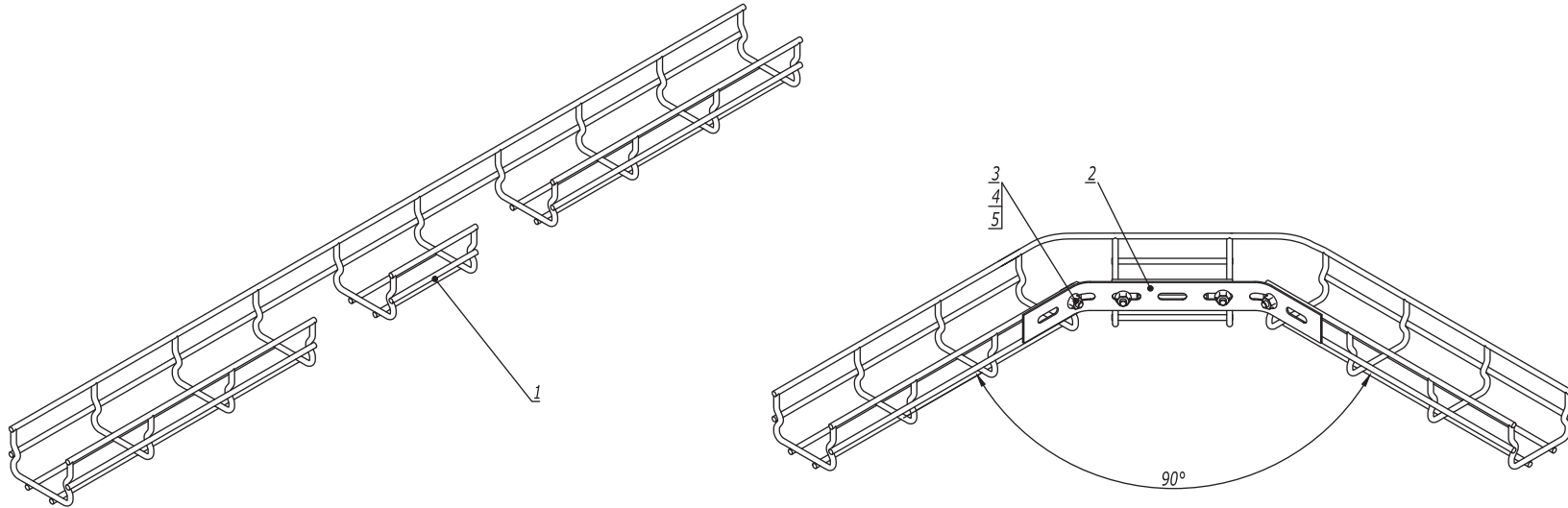
Лоток шириной 50 мм



Инов. № подл.	Подпись и дата	Взаим. инв. №
---------------	----------------	---------------

Поз.	Наименование	Код	Кол.	Примечание		
1	Лоток проволочный шириной 50 мм					
2	Соединитель с семью отверстиями	FC37008	1			
3	Винт М6х20 DIN 603	CM050620	4			
4	Шайба	CM170600	4			
5	Гайка с насечкой М6 DIN 6923	CM100600	4			
DKC-2018.F5.10						
Изм.	Кол.уч.	Лист	№ док.	Подпись	Дата	Поворот проволочного лотка большим радиусом 
Разработал	Тиунов И.А.				09.18	
Проверил	Чередищенко Г.А.				09.18	
Утвердил	Дядичко А.В.				09.18	
			Стадия	Лист	Листов	
				1	9	

Лоток шириной 80 мм



Инв. № подл.	Подпись и дата	Взаим. инв. №

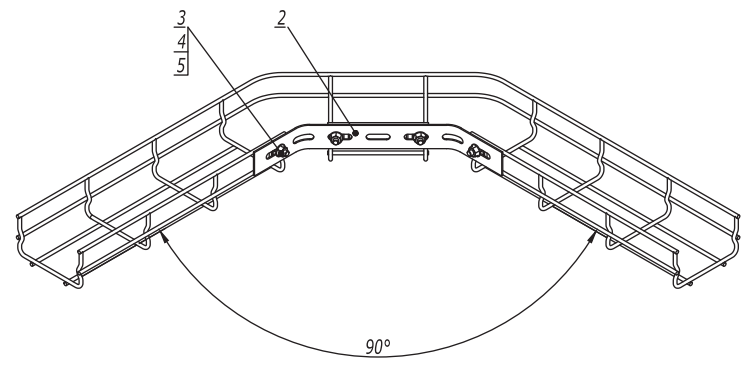
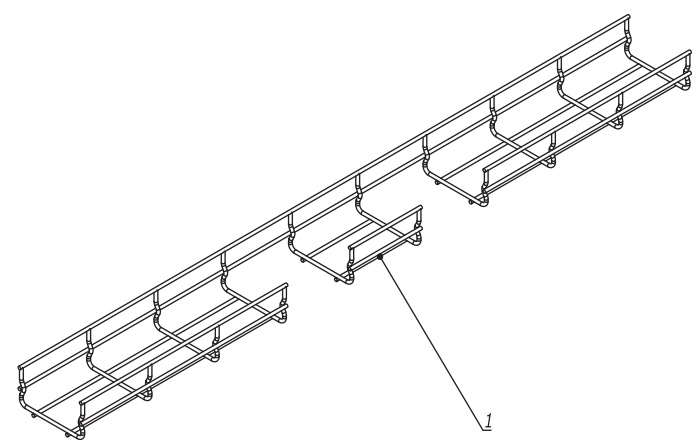
Поз.	Наименование	Код	Кол.	Примечание
1	Лоток проволочный шириной 80 мм			
2	Соединитель с семью отверстиями	FC37008	1	
3	Винт М6х20 DIN 603	CM050620	4	
4	Шайба	CM170600	4	
5	Гайка с насечкой М6 DIN 6923	CM100600	4	

Изм.	Кол.уч.	Лист	№ док.	Подпись	Дата

DKC-2018.F5.10

Лист
2

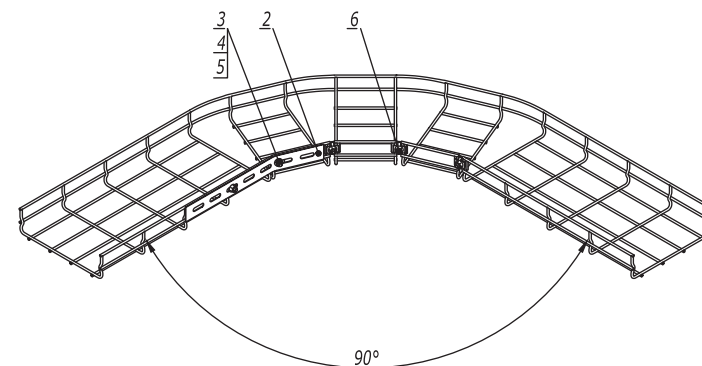
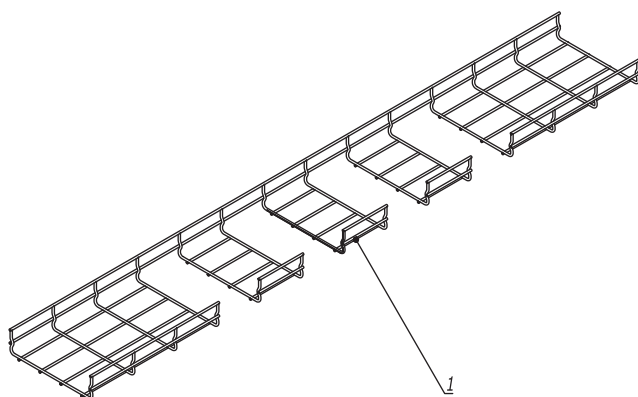
Лоток шириной 100 мм



Инвар. № подл. Подпись и дата Взаим. инвар. №

Поз.	Наименование	Код	Кол.	Примечание	
1	Лоток проволочный шириной 100 мм				
2	Соединитель с семью отверстиями	FC37008	1		
3	Винт М6х20 DIN 603	CM050620	4		
4	Шайба	CM170600	4		
5	Гайка с насечкой М6 DIN 6923	CM100600	4		
				Лист	
DKC-2018.F5.10				3	
Изм.	Кол.уч.	Лист	№ док.	Подпись	Дата

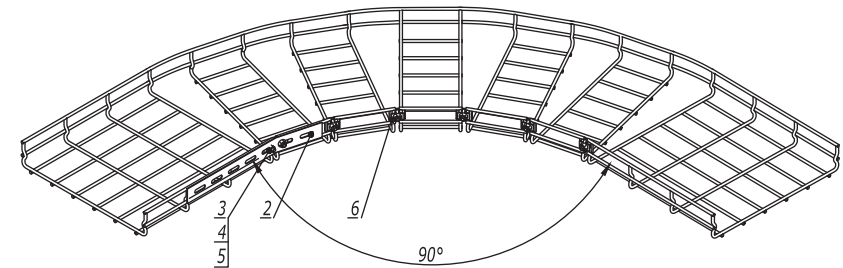
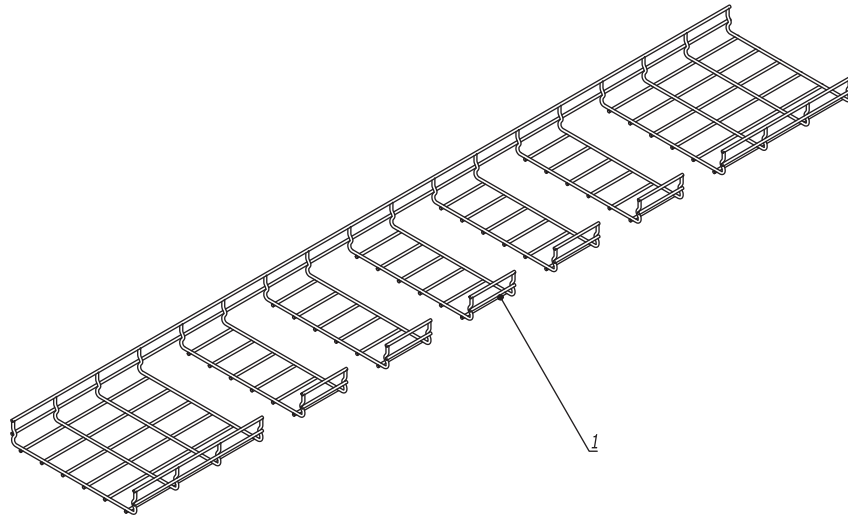
Лоток шириной 200 мм



Инов. № подл.	Подпись и дата	Взаим. инв. №

Поз.	Наименование	Код	Кол.	Примечание
1	Лоток проволочный шириной 200 мм			
2	Соединитель с семью отверстиями	FC37008	1	
3	Винт М6х20 DIN 603	CM050620	2	
4	Шайба	CM170600	2	
5	Гайка с насечкой М6 DIN 6923	CM100600	2	
6	Комплект метизов №1 или №3	CM350001/ CM350003	3	
				Лист
DKC-2018.F5.10				5
Изм.	Кол.уч.	Лист	№ док.	Подпись
				Дата

Лоток шириной 300 мм



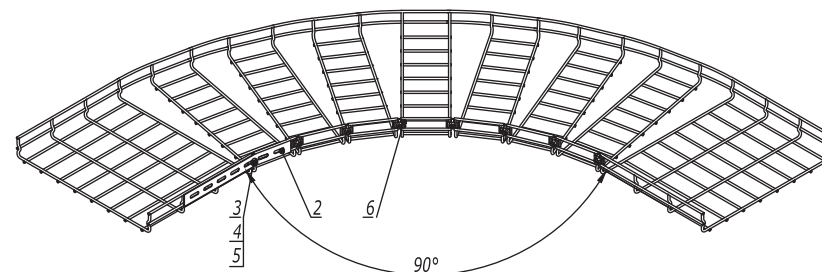
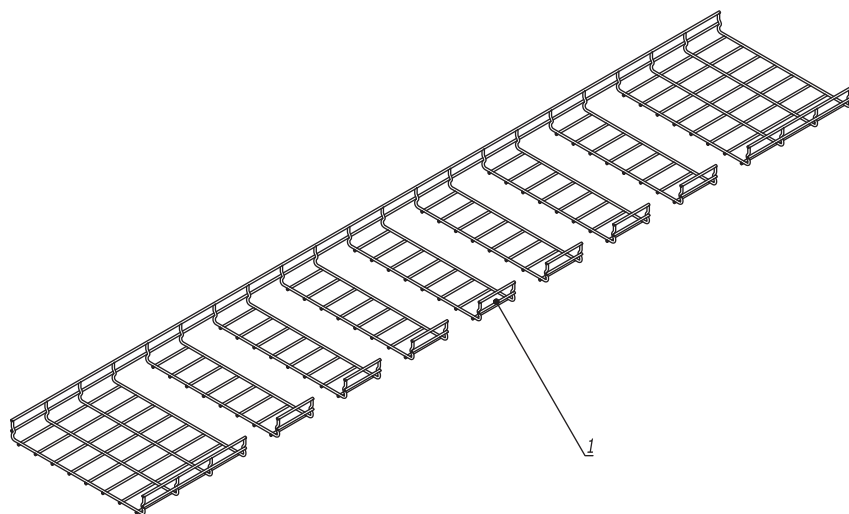
Ивн. № подл. _____

Подпись и дата _____

Взаим. ивн. № _____

Поз.	Наименование	Код	Кол.	Примечание
1	Лоток проволочный шириной 300 мм			
2	Соединитель с семью отверстиями	FC37008	1	
3	Винт М6х20 DIN 603	CM050620	2	
4	Шайба	CM170600	2	
5	Гайка с насечкой М6 DIN 6923	CM100600	2	
6	Комплект метизов №1 или №3	CM350001/ CM350003	5	
				Лист
DKC-2018.F5.10				6
Изм.	Кол.уч.	Лист	№док.	Подпись
				Дата

Лоток шириной 400 мм



Поз.	Наименование	Код	Кол.	Примечание
1	Лоток проволочный шириной 400 мм			
2	Соединитель с семью отверстиями	FC37008	1	
3	Винт М6х20 DIN 603	CM050620	2	
4	Шайба	CM170600	2	
5	Гайка с насечкой М6 DIN 6923	CM100600	2	
6	Комплект метизов №1 или №3	CM350001/ CM350003	5	

DKC-2018.F5.10

Лист

7

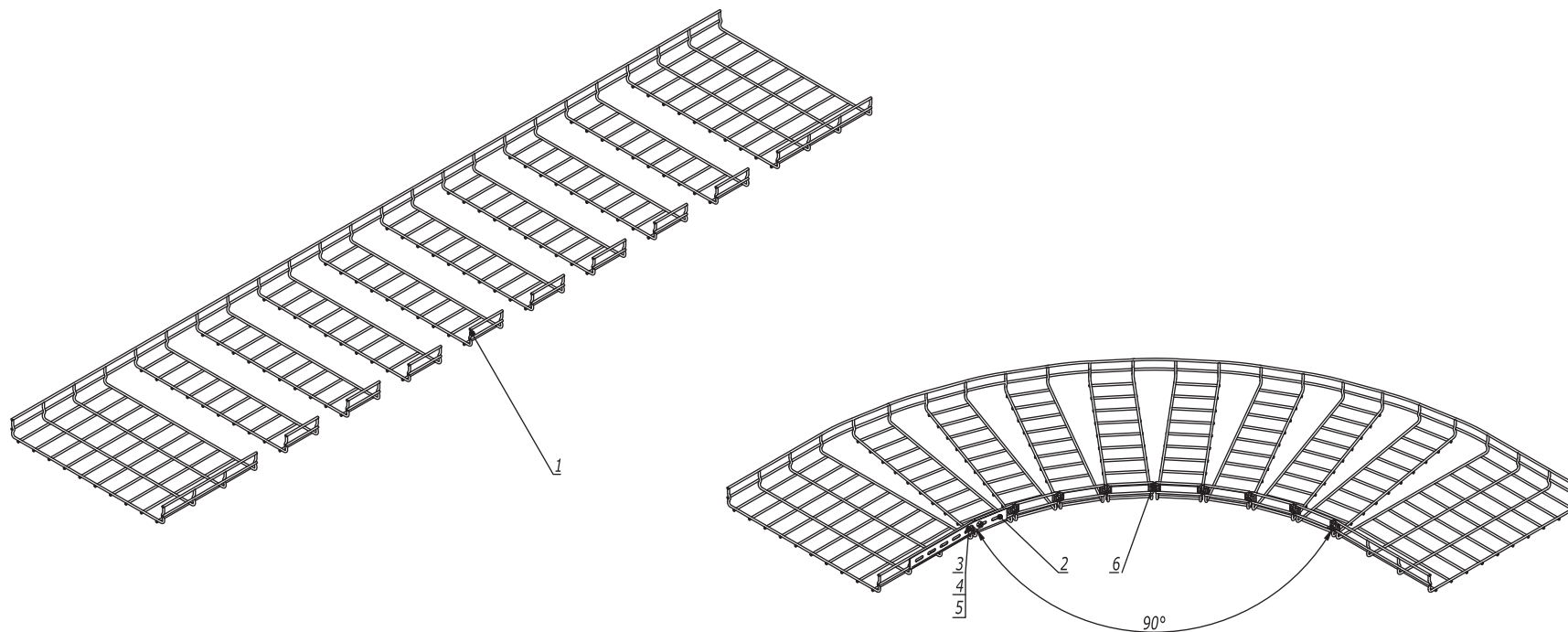
Взаим. инв. №

Подпись и дата

Инв. № подл.

Изм. Кол.уч. Лист № док. Подпись Дата

Лоток шириной 500 мм



Поз.	Наименование	Код	Кол.	Примечание
1	Лоток проволочный шириной 500 мм			
2	Соединитель с семью отверстиями	FC37008	1	
3	Винт М6х20 DIN 603	CM050620	2	
4	Шайба	CM170600	2	
5	Гайка с насечкой М6 DIN 6923	CM100600	2	
6	Комплект метизов №1 или №3	CM350001/ CM350003	8	

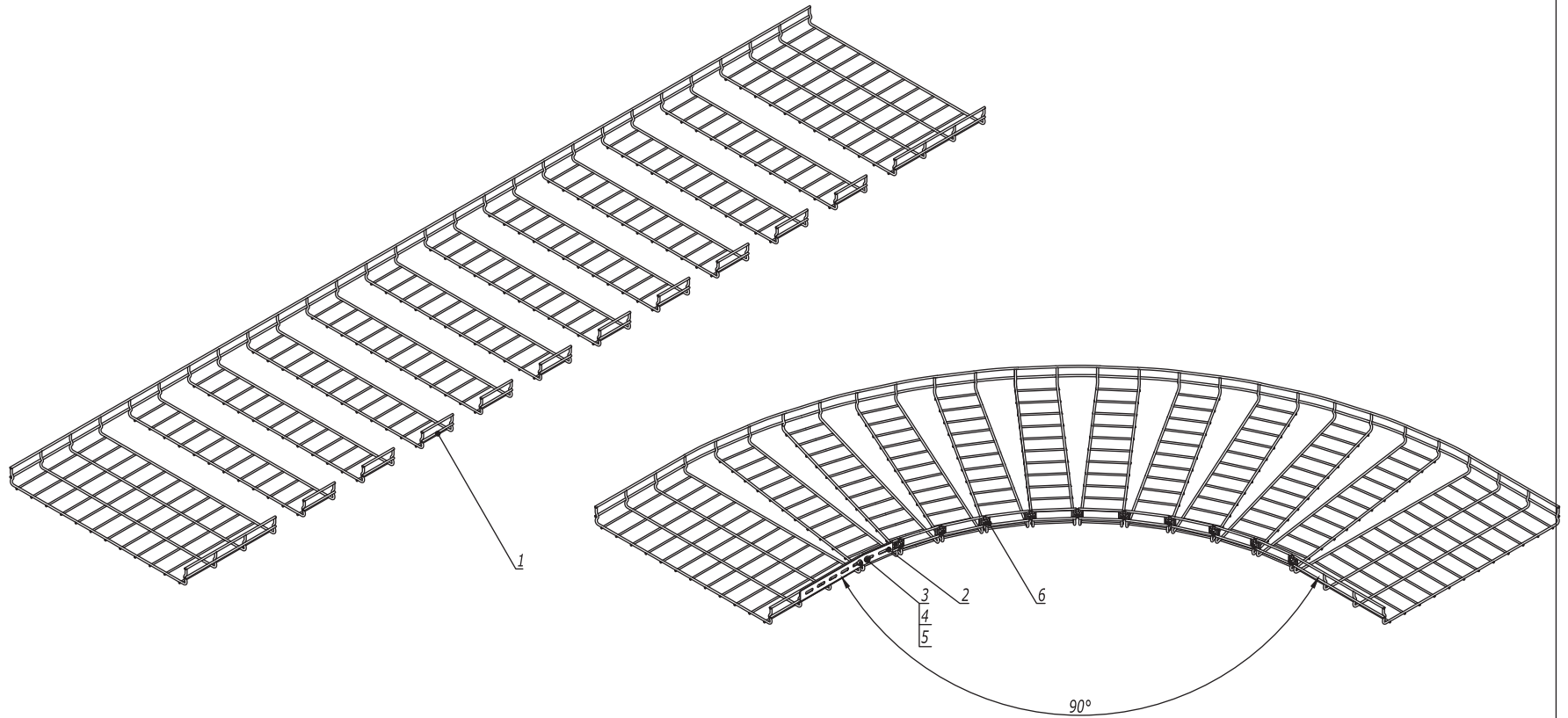
Инов. № подл. Подпись и дата Взаим. инв. №

Изм. Кол.уч. Лист № док. Подпись Дата

DKC-2018.F5.10

Лист
8

Лоток шириной 600 мм



Поз.	Наименование	Код	Кол.	Примечание
1	Лоток проволочный шириной 600 мм			
2	Соединитель с семью отверстиями	FC37008	1	
3	Винт М6х20 DIN 603	CM050620	2	
4	Шайба	CM170600	2	
5	Гайка с насечкой М6 DIN 6923	CM100600	2	
6	Комплект метизов №1 или №3	CM350001/ CM350003	10	
				Лист
				9

DKC-2018.F5.10

Изм. Кол.уч. Лист № док. Подпись Дата

Ив. № подл.	Подпись и дата	Взам. инв. №