

## Монтаж на два троса

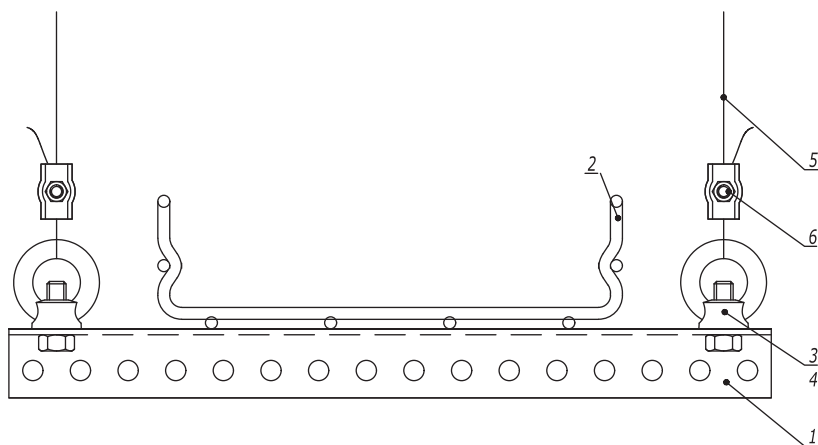


Таблица 1  
Комплект "рым-болт с гайкой  
шестигранной"

Поз.	Наименование	Код
3	Гайка шестигранной DIN 934	СМ111000
4	Рым-болт DIN 580	СМ610063

Таблица 2  
Комплект "рым-гайка с болтом с  
шестигранной головкой"

Поз.	Наименование	Код
3	Болт с шестигранной головкой DIN 933	СМ081030
4	Рым-гайка DIN 582	СМ609010

Поз.	Наименование	Код	Кол.	Примечание					
1	Профиль П-образный								
2	Лоток кабельный серии S5/F5								
3	Болт с шестигранной головкой/гайка шестигранная			См. табл. 1, 2					
4	Рым-гайка DIN 582/рым-болт DIN 580								
5	Трос стальной DIN 3055	СМ6255**							
6	Зажим для троса Simplex/Duplex	СМ6220**/ СМ6230**							
<b>DKC-2018.M5.09</b>									
Изм.	Кол.уч.	Лист	№ док.	Подпись	Дата	Крепление кабельного лотка на П-образном профиле и тросе	Стадия	Лист	Листов
Разработал	Тиунов И.А.				09.18			1	2
Проверил	Чередищенко Г.А.				09.18		<b>DKC</b>		
Утвердил	Дядичко А.В.				09.18				

Взаим. инв. №

Подпись и дата

Инв. № подл.

Монтаж на один трос

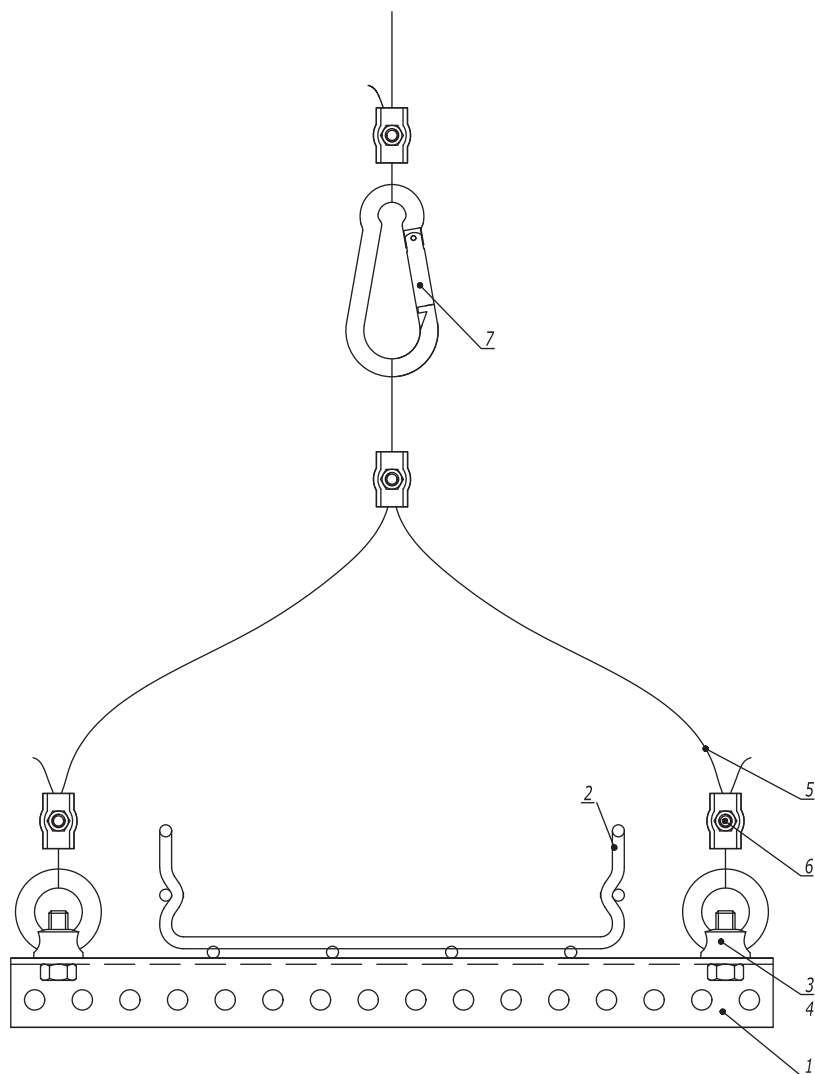


Таблица 1  
Комплект "рым-болт с гайкой  
шестигранной"

Поз.	Наименование	Код
3	Гайка шестигранной DIN 934	СМ111000
4	Рым-болт DIN 580	СМ610063

Таблица 2  
Комплект "рым-гайка с болтом с  
шестигранной головкой"

Поз.	Наименование	Код
3	Болт с шестигранной головкой DIN 933	СМ081030
4	Рым-гайка DIN 582	СМ609010

Поз.	Наименование	Код	Кол.	Примечание	
1	Профиль П-образный				
2	Лоток кабельный серии S5/F5				
3	Болт с шестигранной головкой/гайка шестигранная			См. табл. 1, 2	
4	Рым-гайка DIN 582/рым-болт DIN 580				
5	Трос стальной DIN 3055	СМ6255**			
6	Зажим для троса Simplex/Duplex	СМ6220**/ СМ6230**			
7	Карабин/такелажная скоба	СМ6260**/ СМ6070**/ СМ631**			
Изм.	Кол.уч.	Лист	№ док.	Подпись	Дата

DKC-2018.M5.09

Лист

2

Взаим. инв. №

Подпись и дата

Инв. № подл.



## Соединение полосой

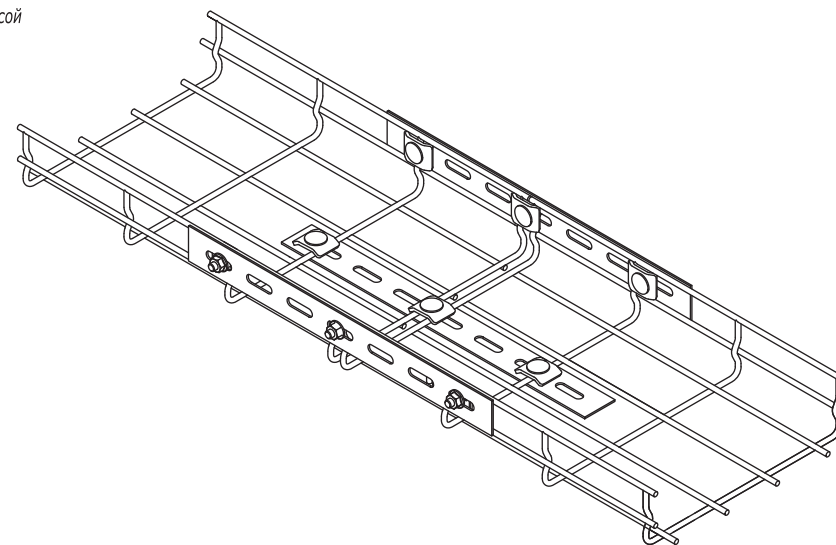
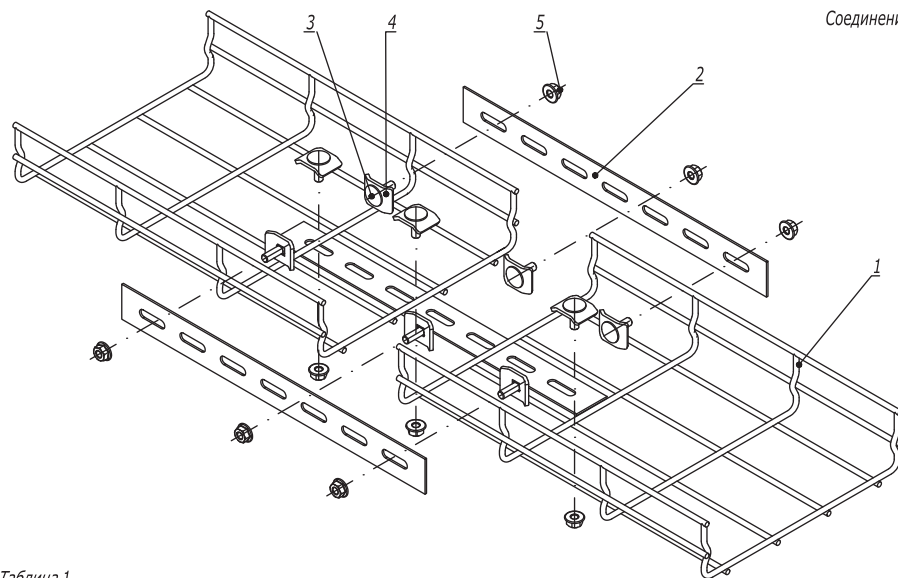


Таблица 1

Типоразмер лотка	Соединитель с семью отверстиями, шт.	Набор метизов, кол.
30x50	2	4
30x100	2	4
30x150	3	6
30x200	3	6
30x300	3	6
30x400	3	6
30x500	3	6
30x600	3	6

Типоразмер лотка	Соединитель с семью отверстиями, шт.	Набор метизов, кол.
50x50	2	4
50x100	2	4
50x150	3	6
50x200	3	6
50x300	3	6
50x400	3	6
50x500	4	8
50x600	4	8

Типоразмер лотка	Соединитель с семью отверстиями, шт.	Набор метизов, кол.
80x80	3	6
80x100	3	6
80x150	3	6
80x200	3	6
80x300	3	6
80x400	3	6
80x500	4	8
80x600	4	8

Типоразмер лотка	Соединитель с семью отверстиями, шт.	Набор метизов, кол.
100x100	2	6
100x150	2	6
100x200	2	6
100x300	2	6
100x400	2	8
100x500	2	8
100x600	2	8

Взаим. инв. №

Подпись и дата

Инв. № подл.

Поз.	Наименование	Код	Кол.	Примечание
1	Лоток проволочный			
2	Соединитель с семью отверстиями	FC34247		
Набор метизов:				
3	Винт DIN 603 M6x20	CM050620		
4	Шайба	CM170600		
5	Гайка с насечкой M6 DIN 6923	CM100600		

Изм.	Кол.уч.	Лист	№ док.	Подпись	Дата

DKC-2018.F5.01

Лист

2

Соединение пластиной

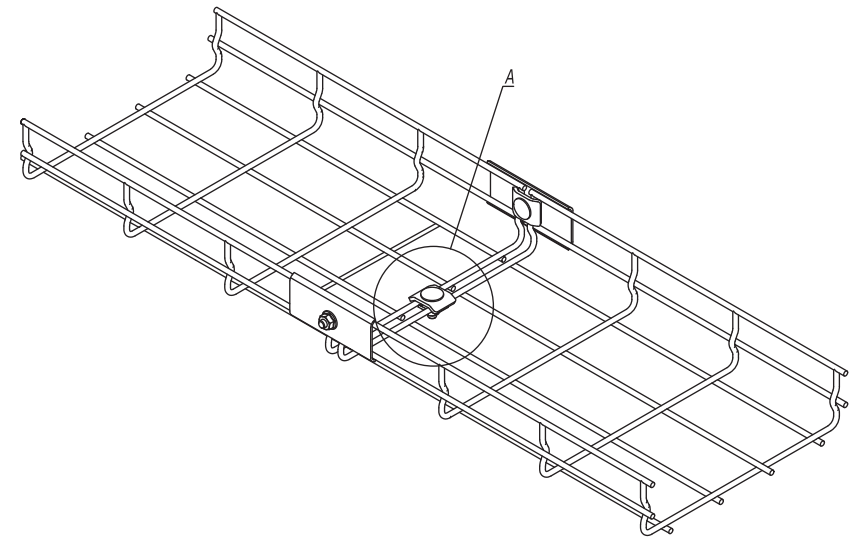
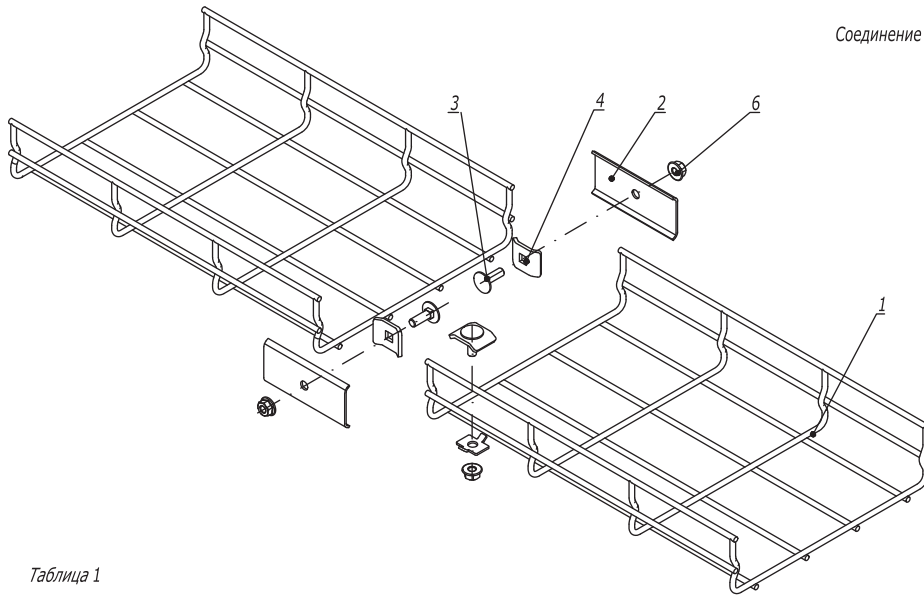


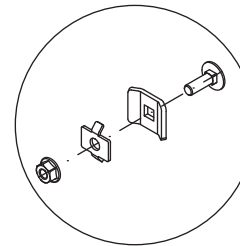
Таблица 1

Типоразмер лотка	Комплект метизов №1 или №3, кол.
50x50	0
50x100	0
50x150	1
50x200	1
50x300	1
50x400	2
50x500	2
50x600	3

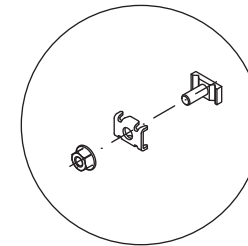
Типоразмер лотка	Комплект метизов №1 или №3, кол.
80x80	0
80x100	1
80x150	1
80x200	1
80x300	2
80x400	2
80x500	3
80x600	3

Типоразмер лотка	Комплект метизов №1 или №3, кол.
100x100	1
100x150	1
100x200	1
100x300	2
100x400	3
100x500	3
100x600	3

А  
Комплект метизов №1  
(СМ350001)



А  
Комплект метизов №3  
(СМ350003)



Инвар. № подл. Подпись и дата Взаим. инвар. №

Поз.	Наименование	Код	Кол.	Примечание
1	Лоток проволочный			
2	Пластина соединительная	FC37306	2	
3	Комплект №1 или №3	СМ350001/ СМ350003		См. табл. 1
4	Винт М6х20 DIN 603	СМ050620	2	
5	Шайба	СМ170600	2	
6	Гайка с насечкой М6 DIN 6923	СМ100600	2	

Изм.	Кол.уч.	Лист	№докум.	Подпись	Дата
------	---------	------	---------	---------	------

DKC-2018.F5.01

## Безвинтовое соединение лотков

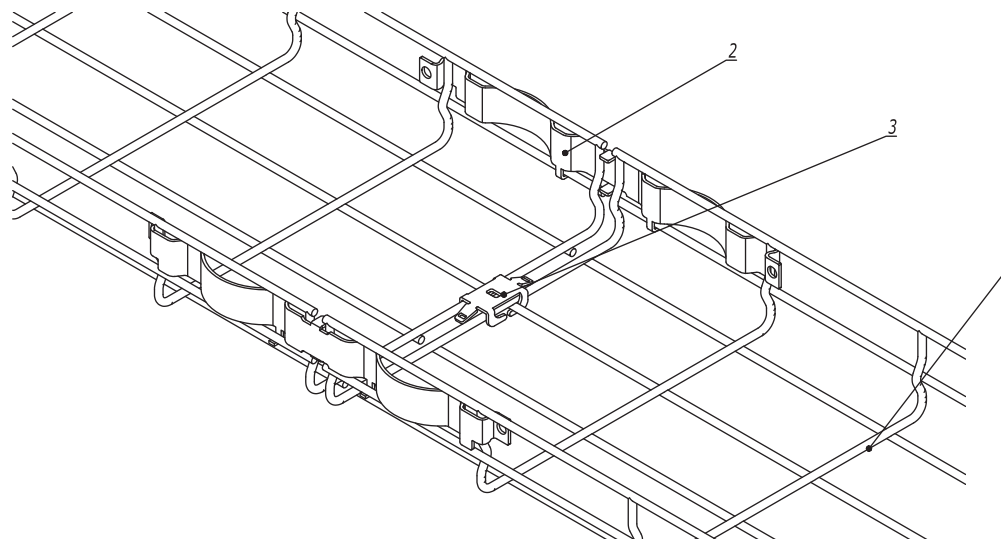


Таблица 1

Типоразмер лотка	Зажим безвинтовой, шт.
30x50	0
30x100	0
30x150	1
30x200	1
30x300	1
30x400	2
30x500	2
30x600	2

Типоразмер лотка	Зажим безвинтовой, шт.
50x50	0
50x100	0
50x150	1
50x200	1
50x300	1
50x400	2
50x500	2
50x600	2

Типоразмер лотка	Зажим безвинтовой, шт.
80x80	0
80x100	1
80x150	1
80x200	1
80x300	2
80x400	2
80x500	2
80x600	2

Типоразмер лотка	Зажим безвинтовой, шт.
100x100	1
100x150	1
100x200	1
100x300	2
100x400	2
100x500	2
100x600	2

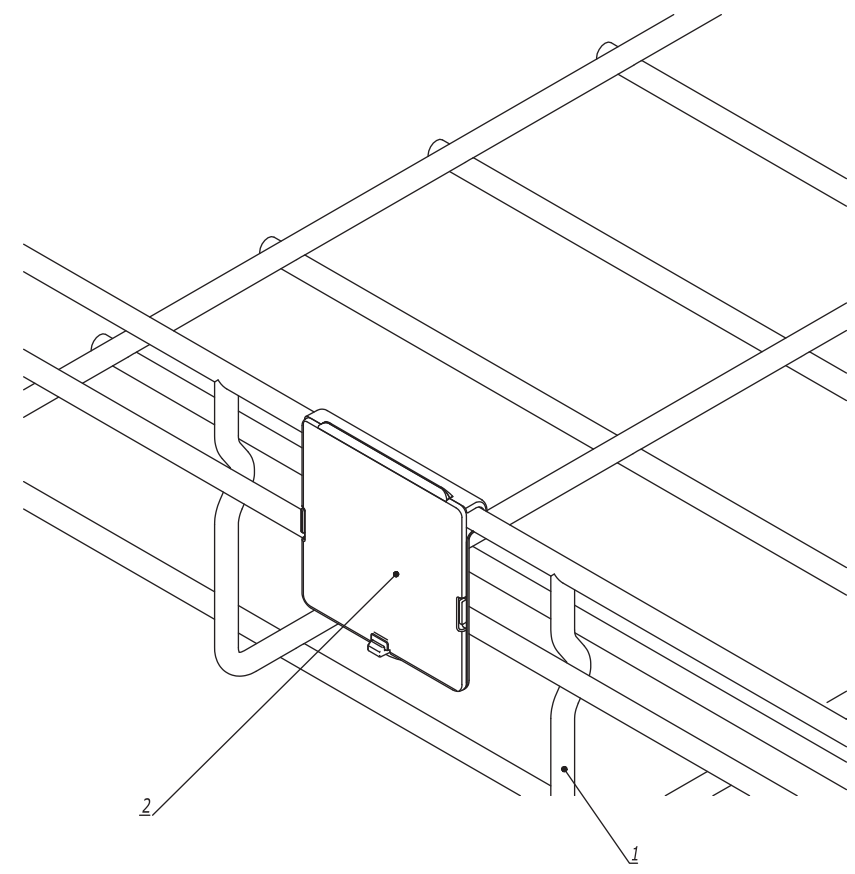
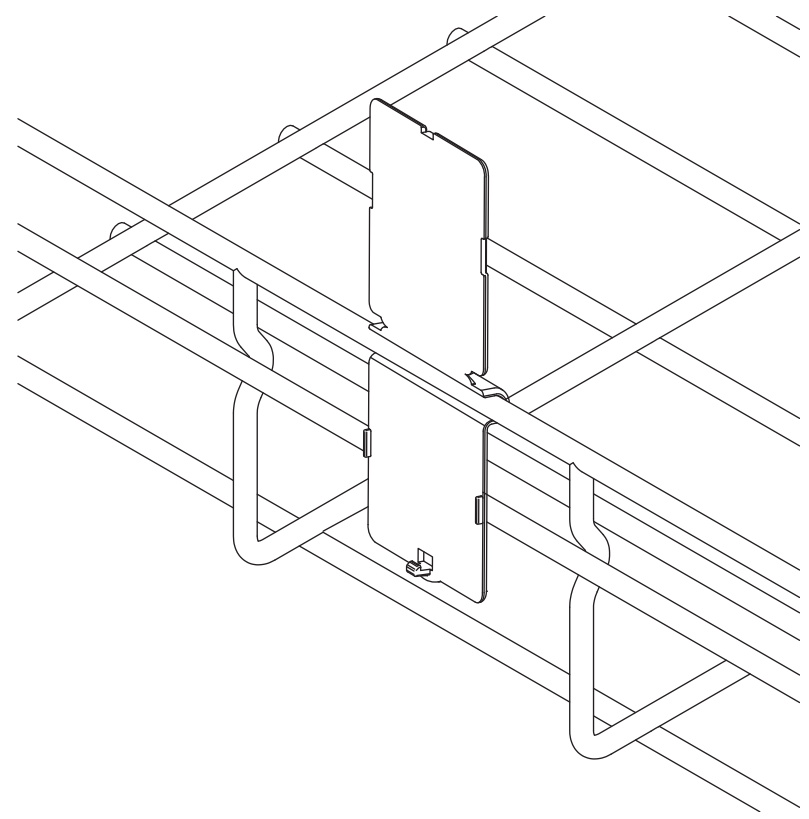
Инвар. № подл.    Подпись и дата    Взаим. инвар. №

Поз.	Наименование	Код	Кол.	Примечание
1	Лоток проволочный			
2	Крепление безвинтовое	FC37304	2	
3	Зажим безвинтовой	FC37307		См. табл. 1

Изм.	Кол.уч.	Лист	№ док.	Подпись	Дата

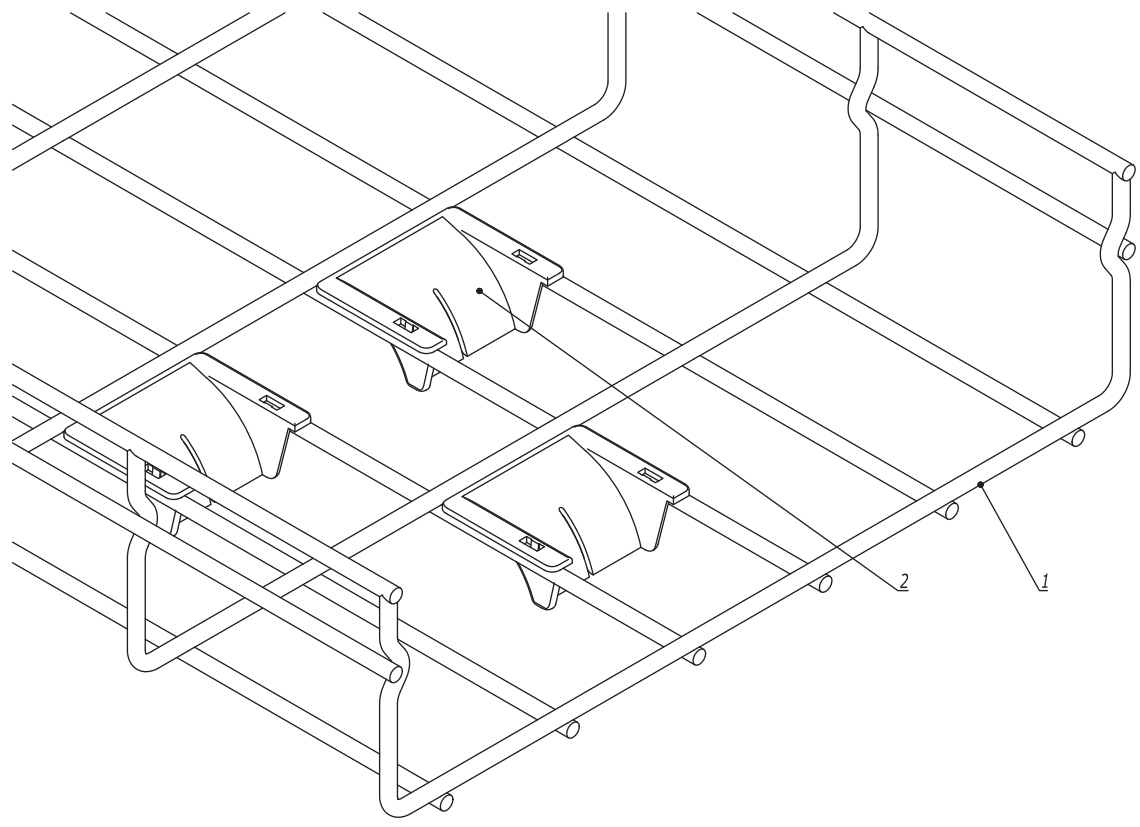
DKC-2018.F5.01

Лист  
4



Инв. № подл. Подпись и дата Взаим. инв. №

Поз.	Наименование	Код	Кол.	Примечание	
1	Лоток проволочный				
2	Таблица маркировочная	FC37009	1		
<b>DKC-2018.F5.02</b>					
Изм.	Кол.уч.	Лист	№докум.	Подпись	Дата
Разработал			Тиунов И.А.		09.18
Проверил			Чередниченко Г.А.		09.18
Утвердил			Дядичко А.В.		09.18
Таблица маркировочная					
			Стадия	Лист	Листов
					1



Инв. № подл. Подпись и дата Взаим. инв. №

Поз.	Наименование	Код	Кол.	Примечание					
1	Лоток проволочный								
2	Ограничитель радиуса изгиба кабеля	FC37008							
<b>DKC-2018.F5.03</b>									
Изм.	Кол.уч.	Лист	№ док.	Подпись	Дата	Спуск кабеля	Стадия	Лист	Листов
Разработал	Тиунов И.А.			<i>[Signature]</i>	09.18				1
Проверил	Чередниченко Г.А.			<i>[Signature]</i>	09.18				
Утвердил	Дядичко А.В.			<i>[Signature]</i>	09.18				





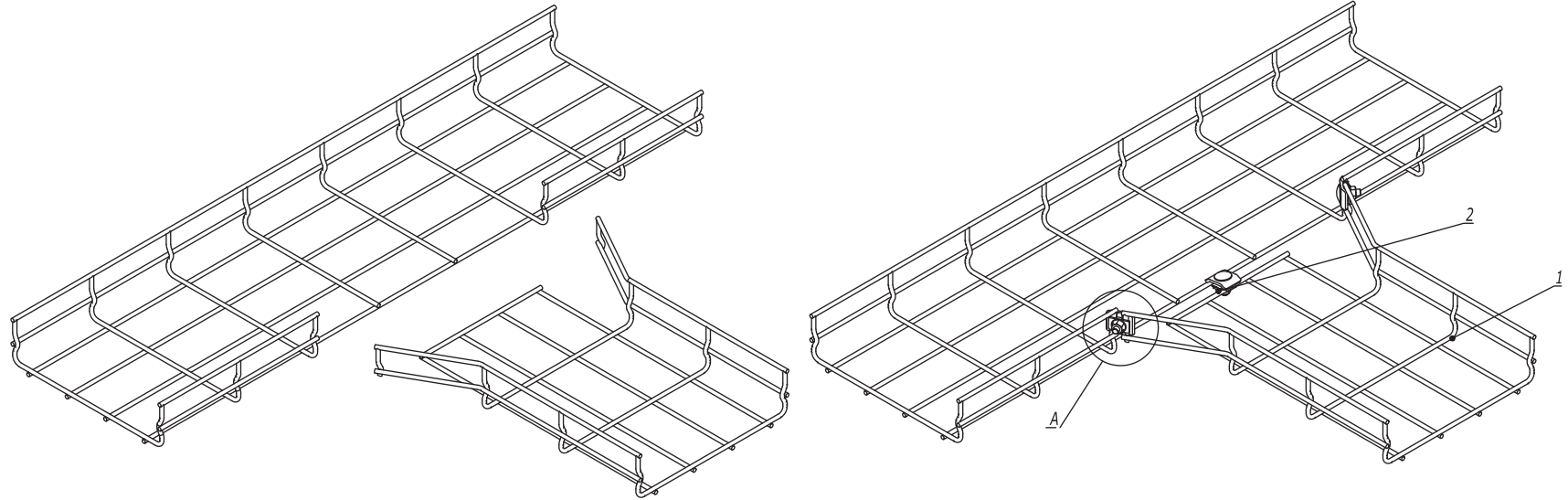


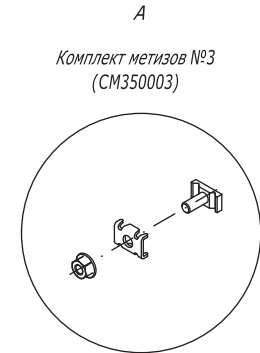
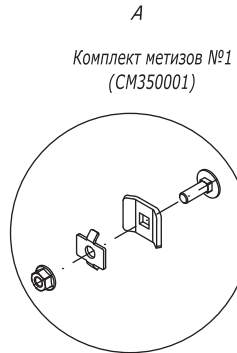
Таблица 1

Типоразмер лотка	Комплект метизов №1 или №3, кол.
30x50	3
30x100	3
30x150	3
30x200	3
30x300	4
30x400	4
30x500	4
30x600	4

Типоразмер лотка	Комплект метизов №1 или №3, кол.
50x50	3
50x100	3
50x150	3
50x200	3
50x300	4
50x400	4
50x500	4
50x600	4

Типоразмер лотка	Комплект метизов №1 или №3, кол.
80x80	3
80x100	3
80x150	3
80x200	3
80x300	4
80x400	4
80x500	4
80x600	4

Типоразмер лотка	Комплект метизов №1 или №3, кол.
100x100	3
100x150	3
100x200	3
100x300	4
100x400	4
100x500	4
100x600	4



Инв. № подл. Подпись и дата Взаим. инв. №

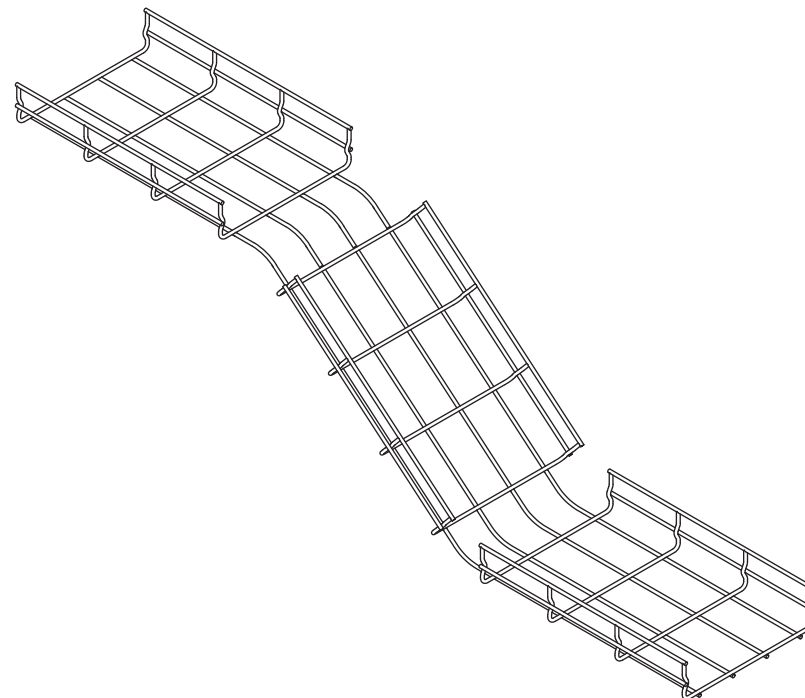
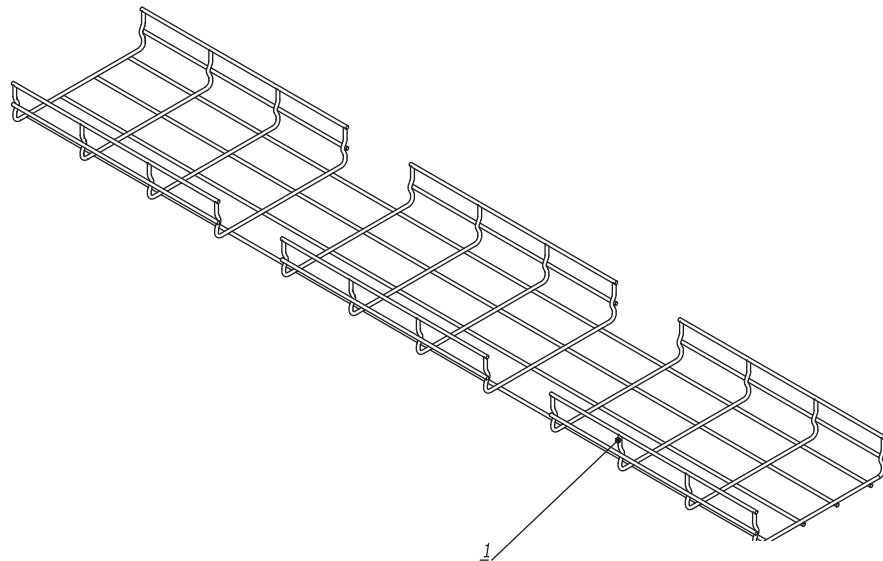
Поз.	Наименование	Код	Кол.	Примечание
1	Лоток проволочный			
2	Комплект метизов №1 или №3	СМ350001/ СМ350003		См. табл. 1

Изм.	Кол.уч.	Лист	№докум.	Подпись	Дата
Разработал			Тиунов И.А.		09.18
Проверил			Чередниченко Г.А.		09.18
Утвердил			Дядичко А.В.		09.18

DKC-2018.F5.04

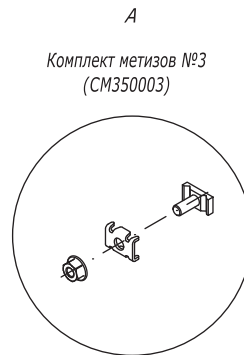
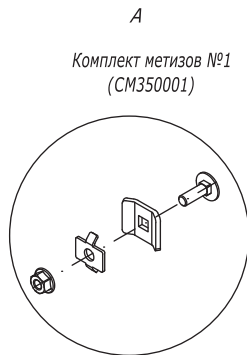
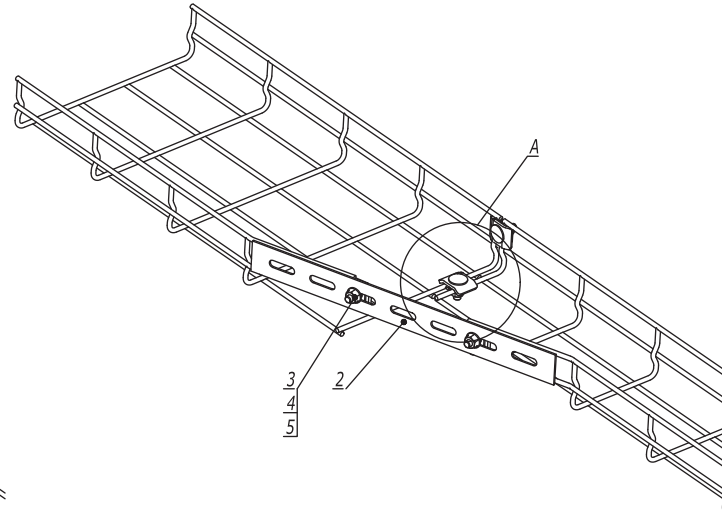
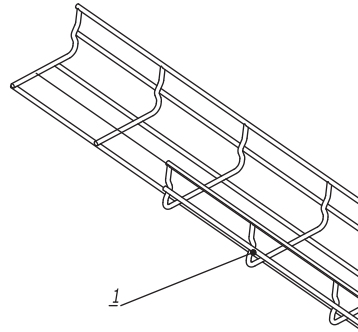
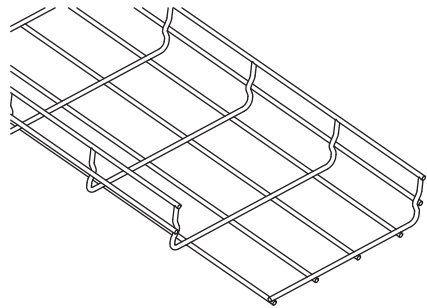
Т-отвод

Стадия	Лист	Листов
		1



Инв. № подл. Подпись и дата Взаим. инв. №

Поз.	Наименование	Код	Кол.	Примечание	
1	Лоток проволочный				
<b>DKC-2018.F5.05</b>					
Изм.	Кол.уч.	Лист	№ док.	Подпись	Дата
Разработал	Тиунов И.А.				09.18
Проверил	Чередниченко Г.А.				09.18
Утвердил	Дядичко А.В.				09.18
				Переход по высоте	Стадия
					Лист
					Листов
					1



Поз.	Наименование	Код	Кол.	Примечание
1	Лоток проволочный			
2	Соединитель с семью отверстиями	FC34247	1	
3	Винт М6х20 DIN 603	СМ050620	2	
4	Шайба	СМ170600	2	
5	Гайка с насечкой М6 DIN 6923	СМ100600	2	
6	Комплект метизов №1 или №3	СМ350001/ СМ350003		

**DKC-2018.F5.06**

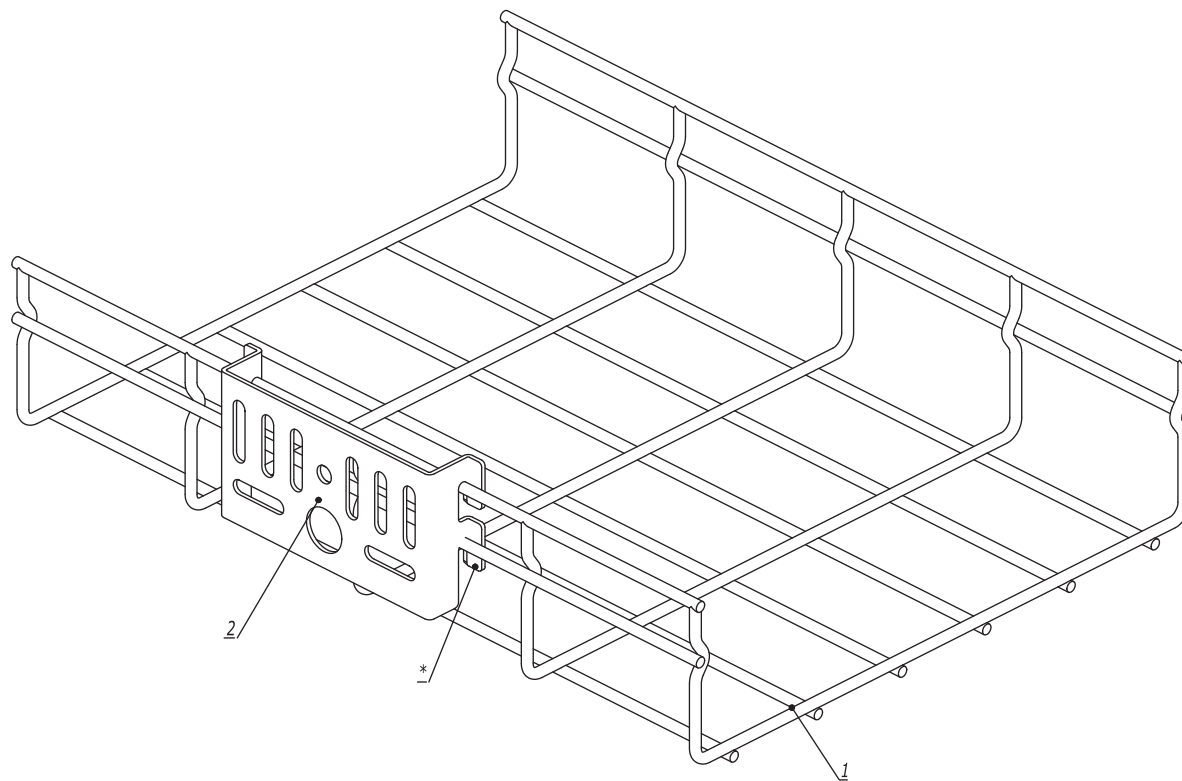
Изм.	Кол.уч.	Лист	№док.	Подпись	Дата
Разработал		Тиунов И.А.			09.18
Проверил		Чердиченко Г.А.			09.18
Утвердил		Дядичко А.В.			09.18

Редукция

Стадия	Лист	Листов
		1



Инов. № подл. Подпись и дата Взаим. инв. №

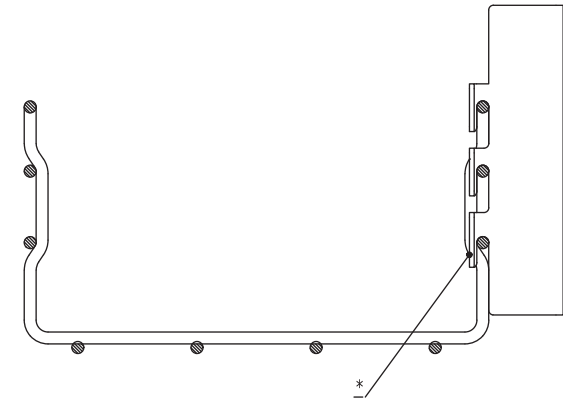
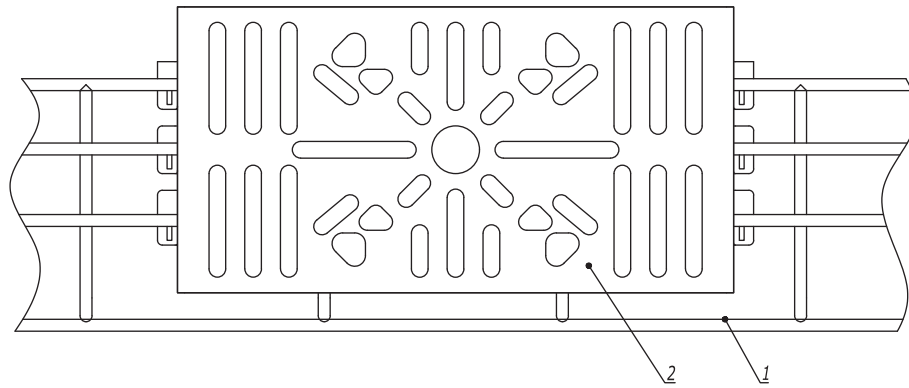


1. \*Для фиксации платы на лотке произвести загиб лапок.

Поз.	Наименование	Код	Кол.	Примечание	
1	Лоток проволочный		1		
2	Плата монтажная	FC37310	1		
<b>DKC-2018.F5.07</b>					
Изм.	Кол.уч.	Лист	№докум.	Подпись	Дата
Разработал	Тиунов И.А.				09.18
Проверил	Чередниченко Г.А.				09.18
Утвердил	Дядичко А.В.				09.18
Плата монтажная			Стадия	Лист	Листов
				1	2
			<b>DKC</b>		

Инв. № подл. Подпись и дата Взаим. инв. №

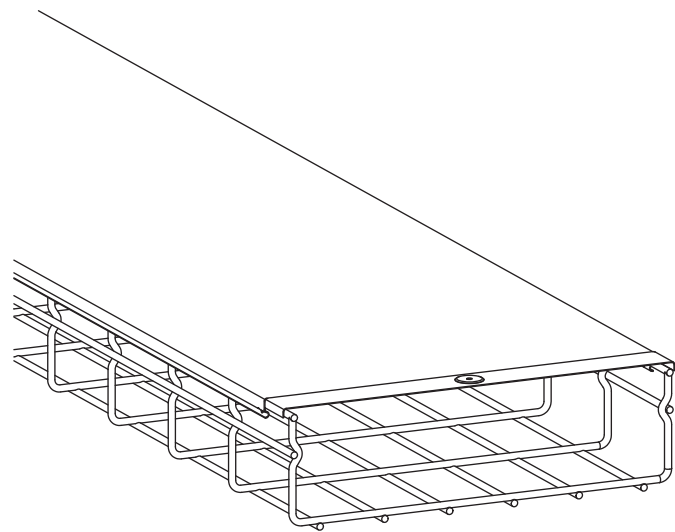
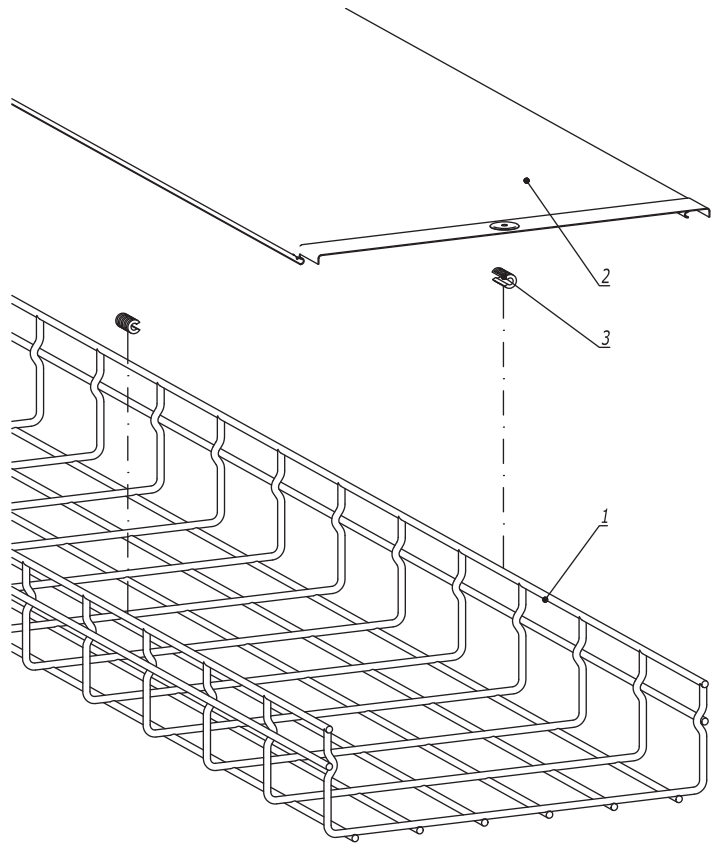
Увеличенная монтажная плата



1. \*Для фиксации платы на лотке произвести загиб лапок.

Поз.	Наименование	Код	Кол.	Примечание
1	Лоток проволочный шириной 50-100 мм		1	
2	Увеличенная монтажная плата	FC37312...FC37315	1	
				Лист
<b>DKC-2018.F5.07</b>				2
Изм.	Кол.уч.	Лист	№док.	Подпись
				Дата

Инва. № подл.	Подпись и дата	Взаим. инв. №



Инв. № подл. Подпись и дата Взаим. инв. №

Поз.	Наименование	Код	Кол.	Примечание
1	Лоток проволочный		1	
2	Крышка на прямой элемент		1	
3	Держатель для крышки		2	устанавливать через 1 метр

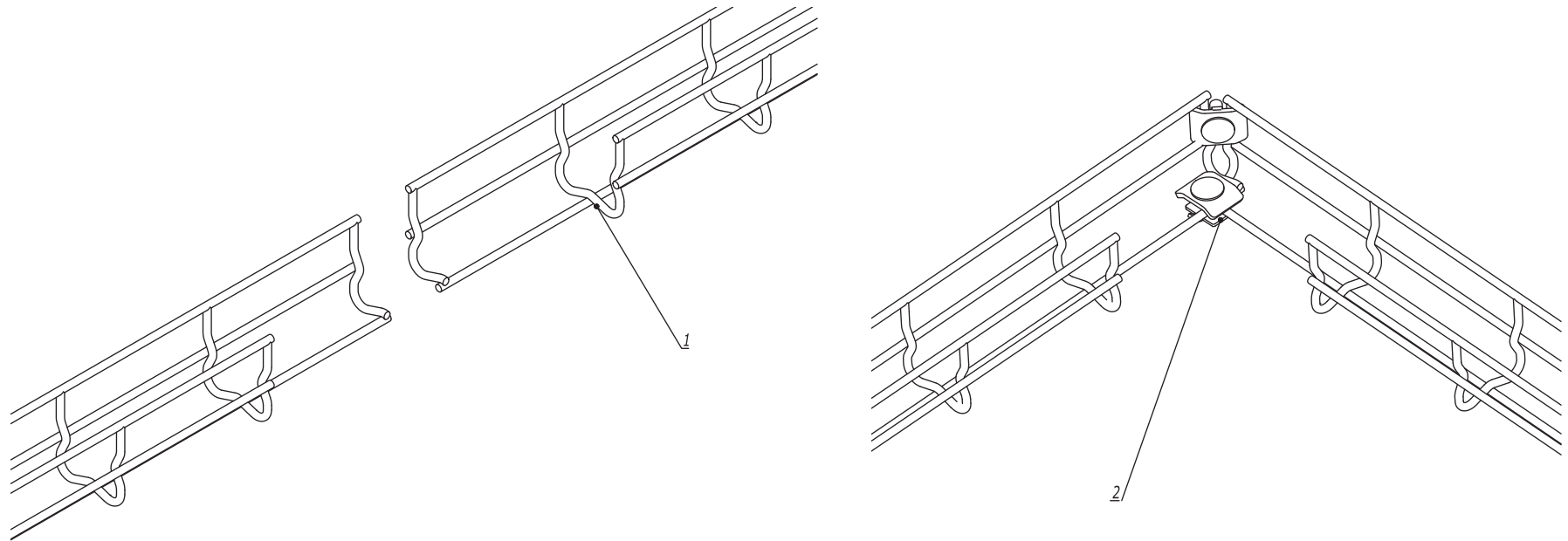
  

<b>DKC-2018.F5.08</b>					
Изм.	Кол.уч.	Лист	№докум.	Подпись	Дата
Разработал	Тиунов И.А.				09.18
Проверил	Чередниченко Г.А.				09.18
Утвердил	Дядичко А.В.				09.18

Крышка	Стадия	Лист	Листов
			1

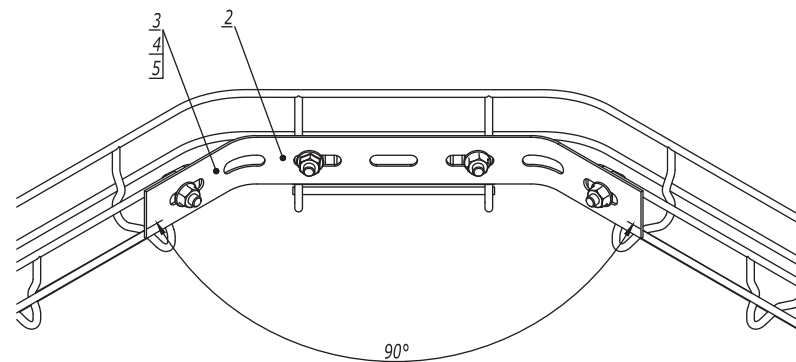
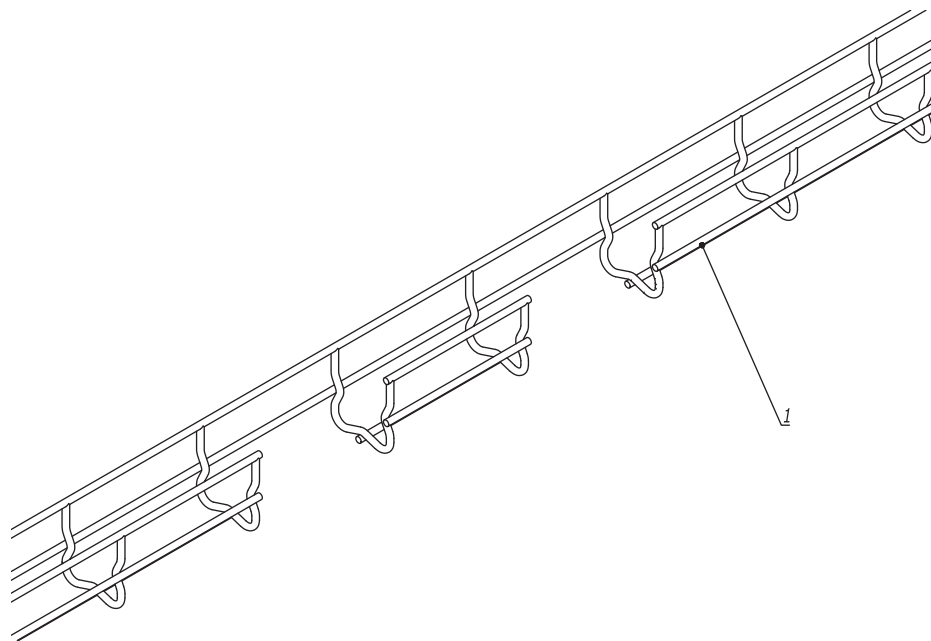
Лоток шириной 50 мм



Инов. № подл. Подпись и дата Взаим. инов. №

Поз.	Наименование	Код	Кол.	Примечание	
1	Лоток проволочный шириной 50 мм				
2	Комплект метизов №1 или №3	СМ350001/ СМ350003	2		
<b>DKC-2018.F5.09</b>					
Изм.	Кол.уч.	Лист	№док.	Подпись	Дата
Разработал	Тиунов И.А.			<i>[Signature]</i>	09.18
Проверил	Чередниченко Г.А.			<i>[Signature]</i>	09.18
Утвердил	Дядичко А.В.			<i>[Signature]</i>	09.18
Поворот проволочного лотка под прямым углом					
		Стадия	Лист	Листов	
			1	9	

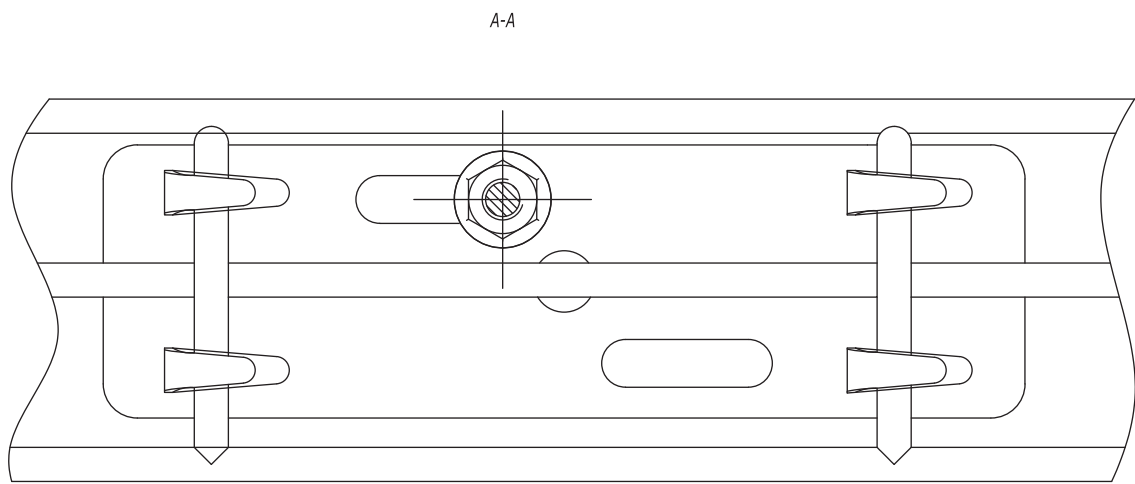
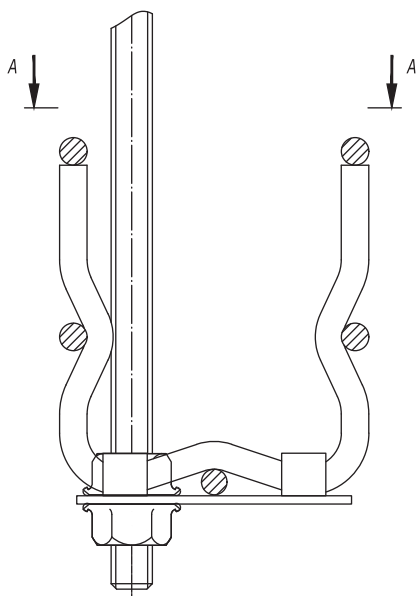
Лоток шириной 50 мм



Инов. № подл.	Подпись и дата	Взаим. инв. №
---------------	----------------	---------------

Поз.	Наименование	Код	Кол.	Примечание		
1	Лоток проволочный шириной 50 мм					
2	Соединитель с семью отверстиями	FC37008	1			
3	Винт М6х20 DIN 603	CM050620	4			
4	Шайба	CM170600	4			
5	Гайка с насечкой М6 DIN 6923	CM100600	4			
<b>DKC-2018.F5.10</b>						
Изм.	Кол.уч.	Лист	№ док.	Подпись	Дата	Поворот проволочного лотка большим радиусом 
Разработал	Тиунов И.А.				09.18	
Проверил	Чередищенко Г.А.				09.18	
Утвердил	Дядичко А.В.				09.18	
			Стадия	Лист	Листов	
				1	9	

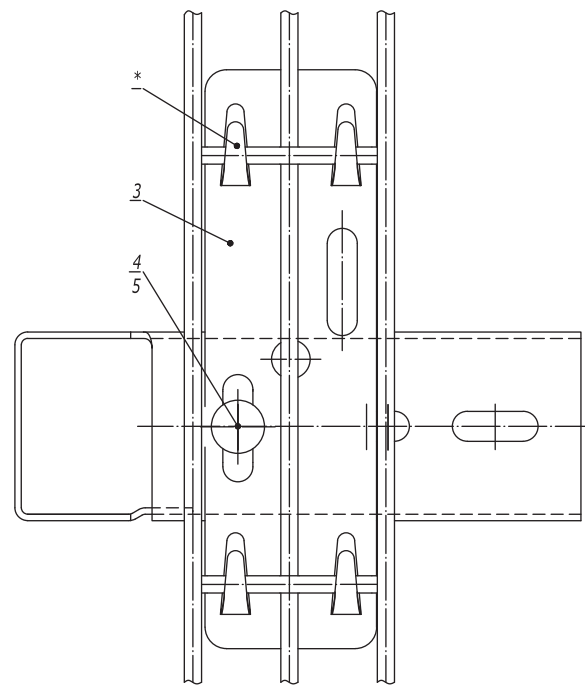
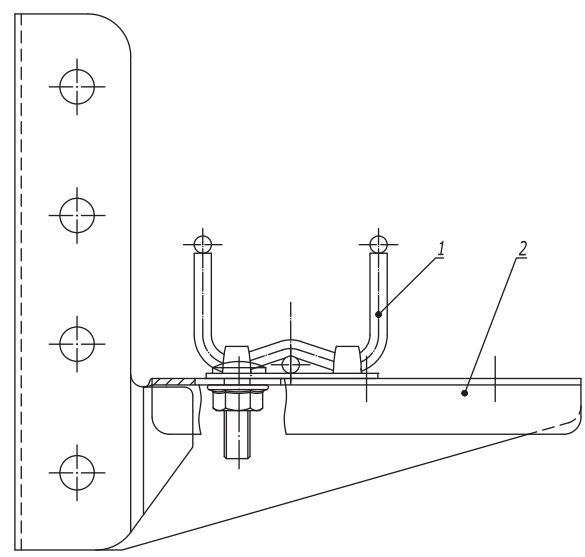




1. \*Для фиксации лотка на держателе произвести загиб лепестков.

Поз.	Наименование	Код	Кол.	Примечание				
1	Лоток проволочный шириной 50 мм							
2	Держатель для проволочного лотка с основанием 50 мм	FC37305	1					
3	Гайка с насечкой М6 DIN 6923	CM100600	2					
4	Шпилька резьбовая М6	CM200600	1					
<b>DKC-2018.F5.11</b>								
Изм.	Кол.уч.	Лист	№докум.	Подпись	Дата	Стадия	Лист	Листов
Разработал	Тиунов И.А.			<i>[Signature]</i>	09.18			
Проверил	Чередниченко Г.А.			<i>[Signature]</i>	09.18	Подвес лотка шириной 50 мм на шпильке и держателе проволочного лотка с основанием 50 мм		
Утвердил	Дядичко А.В.			<i>[Signature]</i>	09.18			

Инв. № подл. | Подпись и дата | Взаим. инв. №



1. \* Для фиксации лотка на держателе произвести загиб лепестков.

Поз.	Наименование	Код	Кол.	Примечание
1	Лоток проволочный шириной 80-300 мм			
2	Консоль		1	
3	Держатель для проволочного лотка шириной 50 мм	FC37305	1	
4	Винт М6х20 DIN 603	CM050620	1	
5	Гайка с насечкой М6 DIN 6923	CM100600	1	

**DKC-2018.F5.14**

Изм.	Кол.уч.	Лист	№докум.	Подпись	Дата
Разработал			Тиунов И.А.		09.18
Проверил			Чередниченко Г.А.		09.18
Утвердил			Дядичко А.В.		09.18

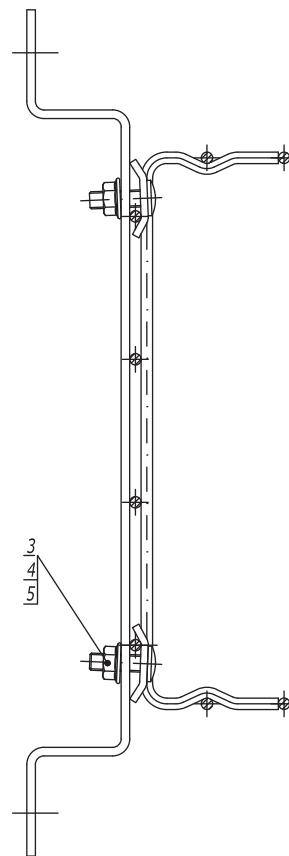
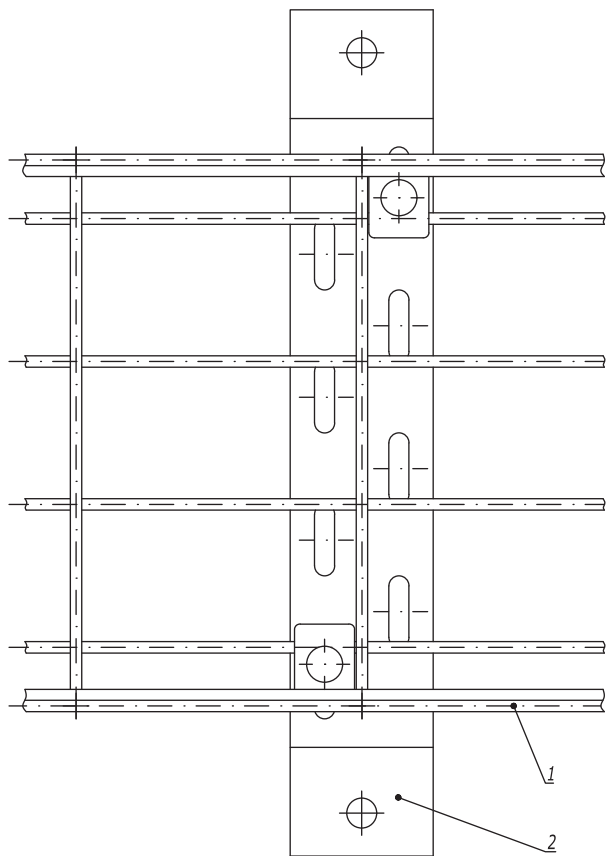
Крепление проволочного лотка шириной 50 мм при помощи держателя для проволочного лотка

Стадия	Лист	Листов
		1



Инов. № подл. Подпись и дата Взаим. инв. №

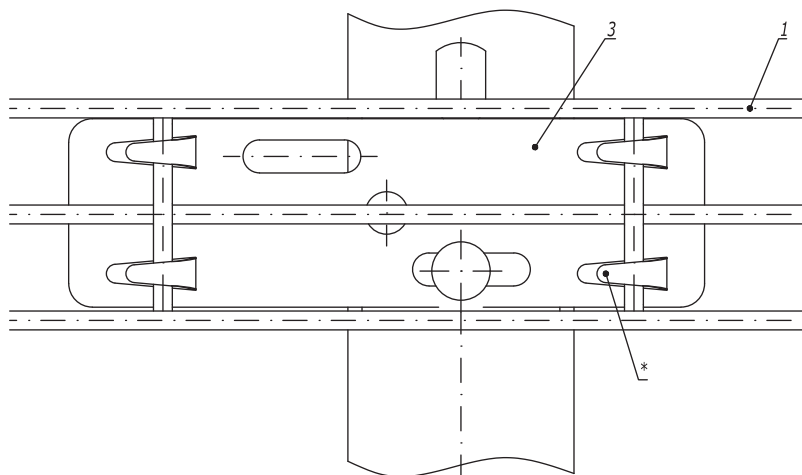
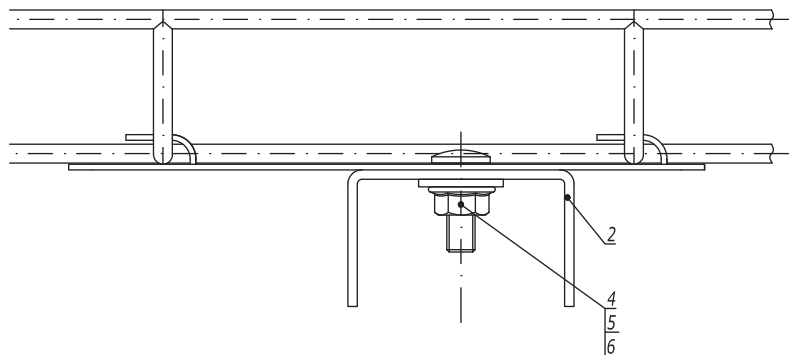




Инв. № подл. Подпись и дата Взаим. инв. №

Поз.	Наименование	Код	Кол.	Примечание					
1	Лоток проволочный								
2	Скоба ВММ-10	ВММ10**	1						
3	Винт М6х20 DIN 603	СМ050620	2						
4	Гайка с насечкой М6 DIN 6923	СМ100600	2						
5	Шайба для соединения проволочного лотка	СМ170600	2						
<b>DKC-2018.F5.19</b>									
Изм.	Кол.уч.	Лист	№докум.	Подпись	Дата	Крепление проволочного лотка на скобе ВММ-10	Стадия	Лист	Листов
Разработал	Тиунов И.А.				09.18				1
Проверил	Черединыченко Г.А.				09.18				
Утвердил	Дядичко А.В.				09.18				





1. \* Для фиксации лотка на держателе произвести загиб лепестков.

Поз.	Наименование	Код	Кол.	Примечание
1	Лоток проволочный шириной 50 мм			
2	Профиль (BPL-29, BPM-29, BPL-21, BPM-21, BPL-41, BPM-41)		1	
3	Держатель для проволочного лотка с основанием 50 мм	FC37305	1	
4	Винт М6х20 DIN 603	CM050620	1	
5	Гайка с насечкой М6 DIN 6923	CM100600	1	
6	Шайба кузовная Ø6 DIN 9021	CM120600	1	

DKC-2018.F5.20

Изм.	Кол.уч.	Лист	№докум.	Подпись	Дата	Стадия	Лист	Листов
Разработал	Тиунов И.А.				09.18			1
Проверил	Чередниченко Г.А.				09.18			
Утвердил	Дядичко А.В.				09.18			

Крепление проволочного лотка шириной 50 мм на профиле при помощи пластины для подвеса проволочного лотка

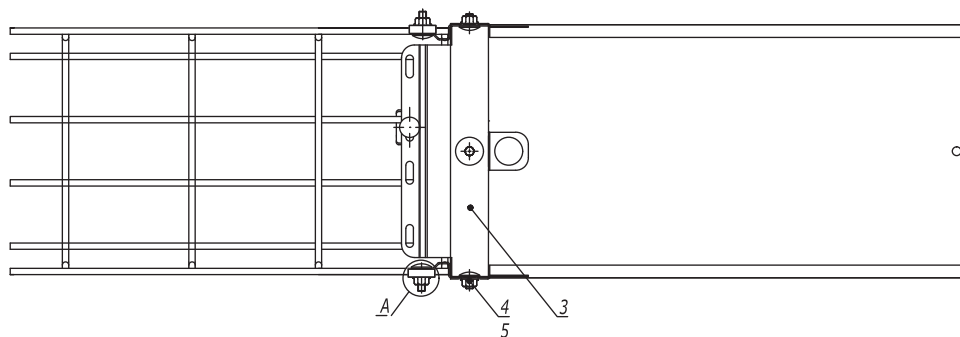
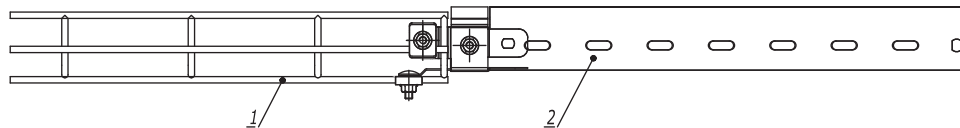
DKC

Взаим. инв. №

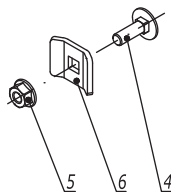
Подпись и дата

Инв. № подл.

Типоразмер лотка	Комплект метизов №4, кол.	СМ010610+СМ100 600, кол.
50x50	2	3
50x100	3	3
50x150	3	3
50x200	3	3
50x300	4	3
50x400	4	3
50x500	4	3
50x600	5	3
80x80	3	5
80x100	3	5
80x150	3	5
80x200	3	5
80x300	4	5
80x400	4	5
80x500	5	5
80x600	5	5
100x100	3	5
100x150	3	5
100x200	3	5
100x300	4	5
100x400	5	5
100x500	5	5
100x600	5	5



А  
Комплект метизов №4



Поз.	Наименование	Код	Кол.	Примечание
1	Лоток проволочный (высота 50-100 мм)			
2	Лоток листовой (высота 50-100 мм)		1	
3	Переходник с проволочного лотка на листовой	FC37305	1	
4	Винт М6х20 DIN 603	СМ010620	см. табл. 1	
5	Гайка с насечкой М6 DIN 6923	СМ100600		
6	Шайба для соединения проволочного лотка	СМ120600		

DKC-2018.F5.21

Изм.	Кол.уч.	Лист	№докум.	Подпись	Дата
Разработал	Тиунов И.А.				09.18
Проверил	Чередищенко Г.А.				09.18
Утвердил	Дядичко А.В.				09.18

Соединение проволочных лотков высотой  
50-100 мм с листовыми лотками

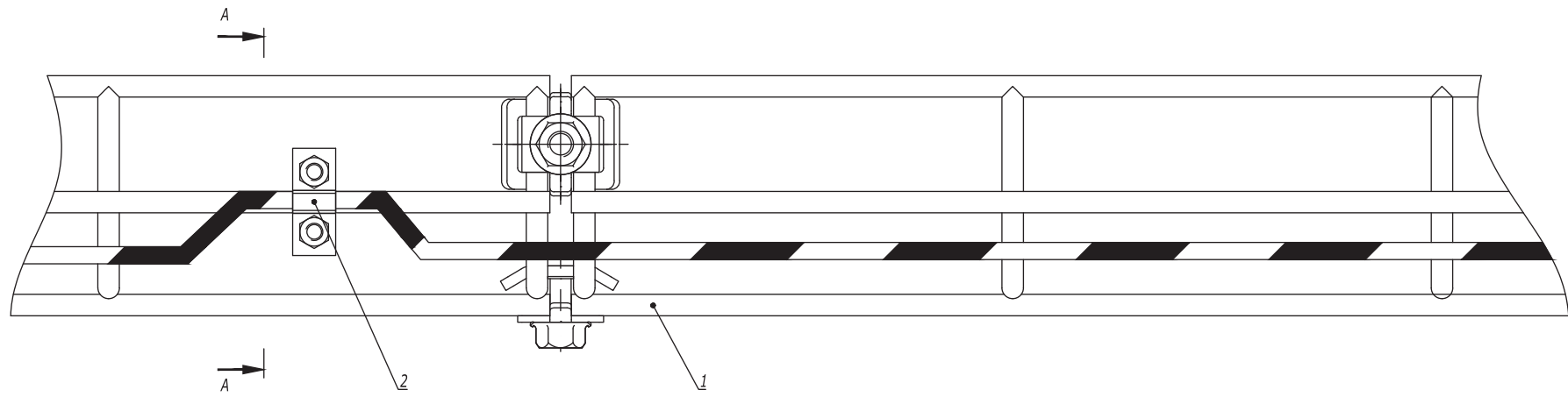
Стадия	Лист	Листов
		1

DKC

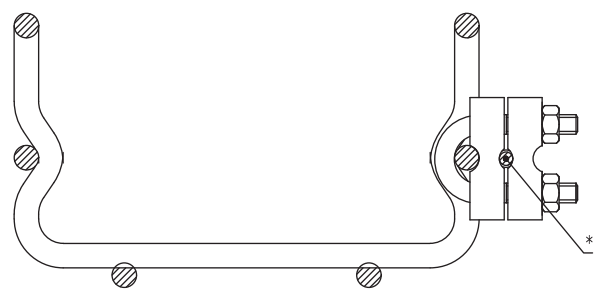
Взаим. инв. №

Подпись и дата

Инв. № подл.



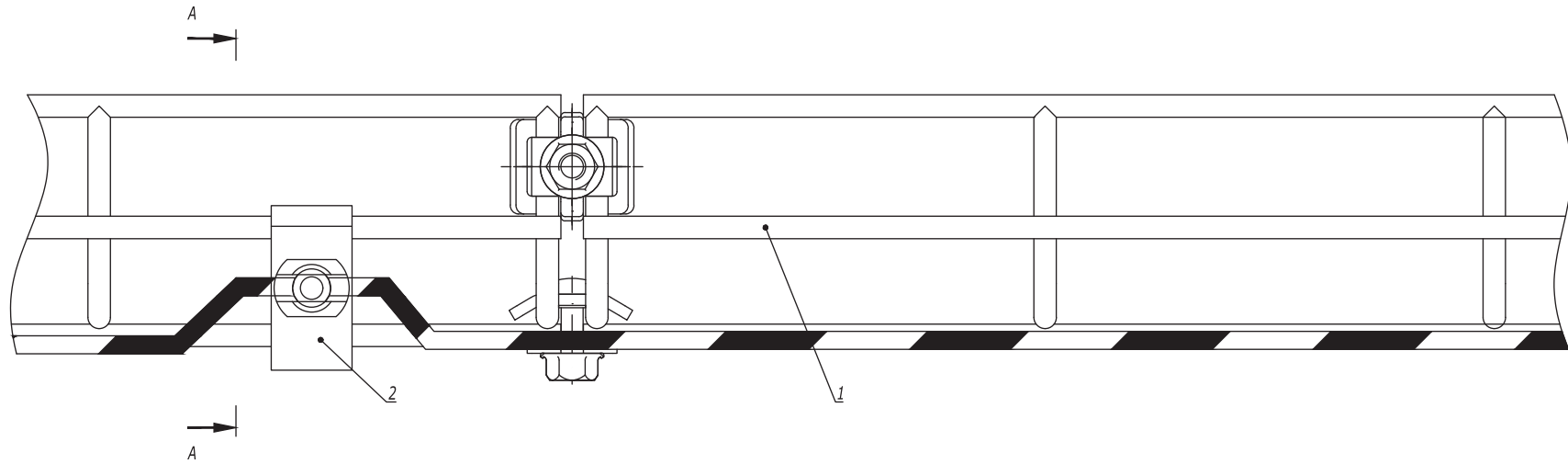
A-A



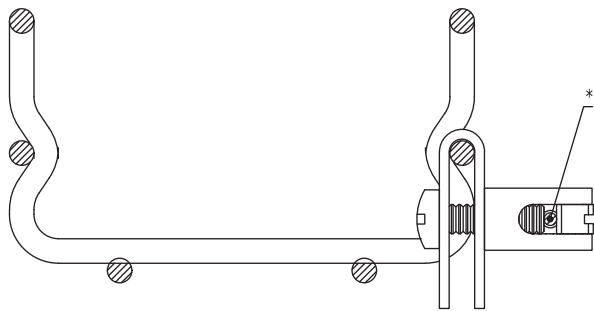
1. \*Площадь сечения заземляющего провода от 0,7 мм<sup>2</sup> до 78,5 мм<sup>2</sup>.

Поз.	Наименование	Код	Кол.	Примечание	
1	Лоток проволочный				
2	Клемма заземления для проволочного лотка	FC37302	2	устанавливается каждые 20 м	
<b>DKC-2018.F5.22</b>					
Изм.	Кол.уч.	Лист	№докум.	Подпись	Дата
Разработал			Тиунов И.А.		09.18
Проверил			Чередниченко Г.А.		09.18
Утвердил			Дядичко А.В.		09.18
Заземление проволочных лотков					
			Стадия	Лист	Листов
				1	2

Инв. № подл.    Подпись и дата    Взаим. инв. №



A-A



1. \* Площадь сечения заземляющего провода от 0,8 мм<sup>2</sup> до 78,5 мм<sup>2</sup>.

Поз.	Наименование	Код	Кол.	Примечание
1	Лоток проволочный			
2	Усиленная клемма заземления для проволочного лотка	FC37303	2	устанавливается каждые 20 м
				Лист
DKC-2018.F5.22				2
Изм.	Кол.уч.	Лист	№ док.	Подпись
				Дата

Инв. № подл. Подпись и дата Взаим. инв. №