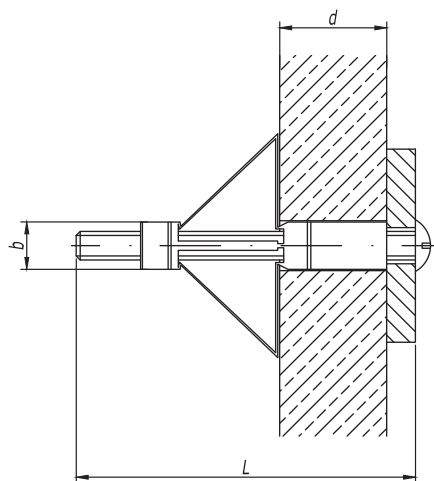


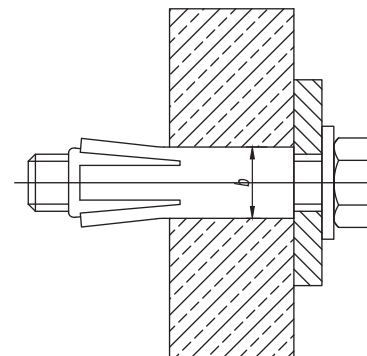
Металлический дюбель для пустотелых конструкций (тип 7)



Обозначение	Длина винта L, мм	Диаметр сверла b, мм	Толщина плиты для крепления дюбеля d, мм	Код
M4x20	28	7	0-4	CM560420
M4x32	41	7	3-9	CM560432
M4x38	47	7	8-15	CM560438
M4x45	54	7	16-21	CM560445
M4x59	67	7	24-34	CM560459
M5x52	60	9	9-21	CM560552
M5x65	74	9	24-32	CM560565
M6x52	60	10	9-21	CM560652
M6x65	74	10	24-32	CM560665

1. Характеристики материалов см. в каталоге ДКС.
2. Порядок крепления:
  - а) Просверлить и очистить отверстие. Установить дюбель в отверстие;
  - б) Установить монтируемую деталь и зафиксировать ее с помощью винта из комплекта;
  - в) Расклинить дюбель, затянув винт.

Анкер для пустотелых плит (тип 8)



Размер резьбы	Длина анкера L, мм	Диаметр сверла b, мм	Глубина бурения h, мм	Код анкера
M8	30	10	55	CM570830

1. Характеристики материалов см. в каталоге ДКС.
2. Порядок крепления:
  - а) Просверлить и очистить отверстие. Установить анкер в отверстие при помощи молотка;
  - б) Установить монтируемую деталь и зафиксировать ее с помощью шпильки и гайки;
  - в) Расклинить анкер, затянув гайку.

Взаим. инв. №

Подпись и дата

Инв. № подл.

Изм.	Кол.уч.	Лист	№ док.	Подпись	Дата

DKC-2018.M5.02

Лист

3