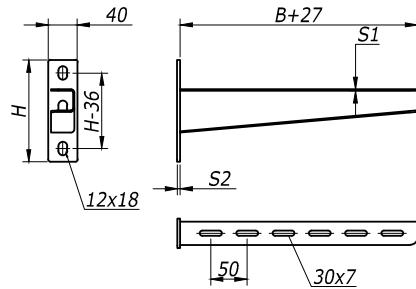
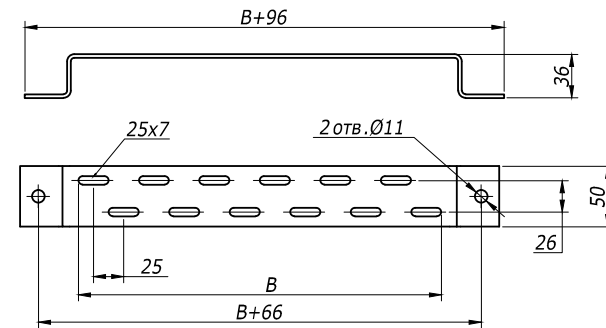


Консоль ВВН



<i>B</i>	<i>H</i>	<i>S1</i>	<i>S2</i>	<i>Вес,</i>	<i>Код</i>
<i>мм</i>	<i>мм</i>	<i>мм</i>	<i>мм</i>	<i>кг/ шт</i>	
Консоль ВВН-60					
200	132	2	4	0,48	ВВН6020HDZ
300	140	2	4	0,67	ВВН6030HDZ
400	150	2,5	6	1,08	ВВН6040HDZ
500	158	2,5	6	1,27	ВВН6050HDZ
600	167	2,5	6	1,88	ВВН6060HDZ
Консоль ВВН-70					
200	132	2,5	6	0,61	ВВН7020HDZ
300	140	2,5	6	0,88	ВВН7030HDZ
400	150	3	8	1,32	ВВН7040HDZ
500	158	3	8	1,62	ВВН7050HDZ
600	167	3	8	1,97	ВВН7060HDZ

Скоба ВММ-10 (ТМ)



<i>B</i>	<i>Вес,</i>	<i>Код</i>	
<i>мм</i>	<i>кг/ шт</i>	<i>испол. 1</i>	<i>испол. 2</i>
200	0,38	ВММ1020	ВММ1020HDZ
300	0,48	ВММ1030	ВММ1030HDZ
400	0,56	ВММ1040	ВММ1040HDZ
500	0,65	ВММ1050	ВММ1050HDZ

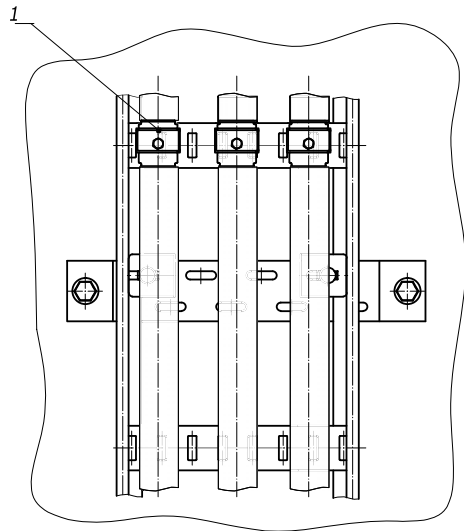
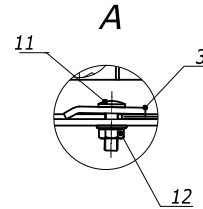
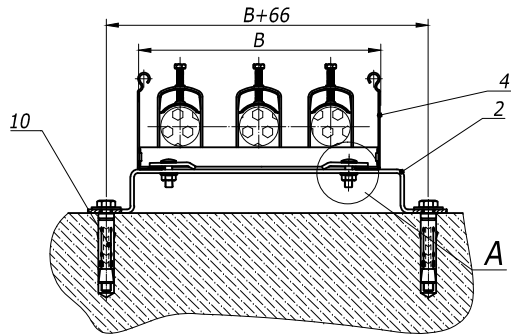
Инов. № Эподл. _____
 Подпись и дата _____
 Взам. инв. № _____

Изм.	Кол.уч.	Лист	№ док.	Подпись	Дата

DKC-2012.L5. 14

Лист
3

Формат А3



Поз.	Наименование	Код	Кол.	Примечание
1	Лоток лест-ый прямой элемент			DKC-2012.L5.02;.03;.04
2	Скоба ВММ-10		1	DKC-2012.L5. 14
3	Прижимы кабельного лотка	LP1000	2	DKC-2012.L5. 08
4	Держатель кабельный ВНЛ			DKC-2012.L5. 16
10	Анкер усиленный с болтом, М10	СМ461065	2	
11	Винт, DIN603, М6	СМ010620	2	
12	Гайка с насечкой, DIN6923, М6	СМ100600	2	

Изм.	Кол.уч.	Лист	№ док.	Подпись	Дата
Разраб.	Асеев			<i>[Signature]</i>	
Пров.	Чередищенко Г.А.			<i>[Signature]</i>	
Н.контр.	..				

DKC-2012.L5.65

Крепление лестничных лотков на пол
Габаритный чертеж

Стадия	Лист	Листов
Р		1



Формат А3