

## 1. Порядок сборки:

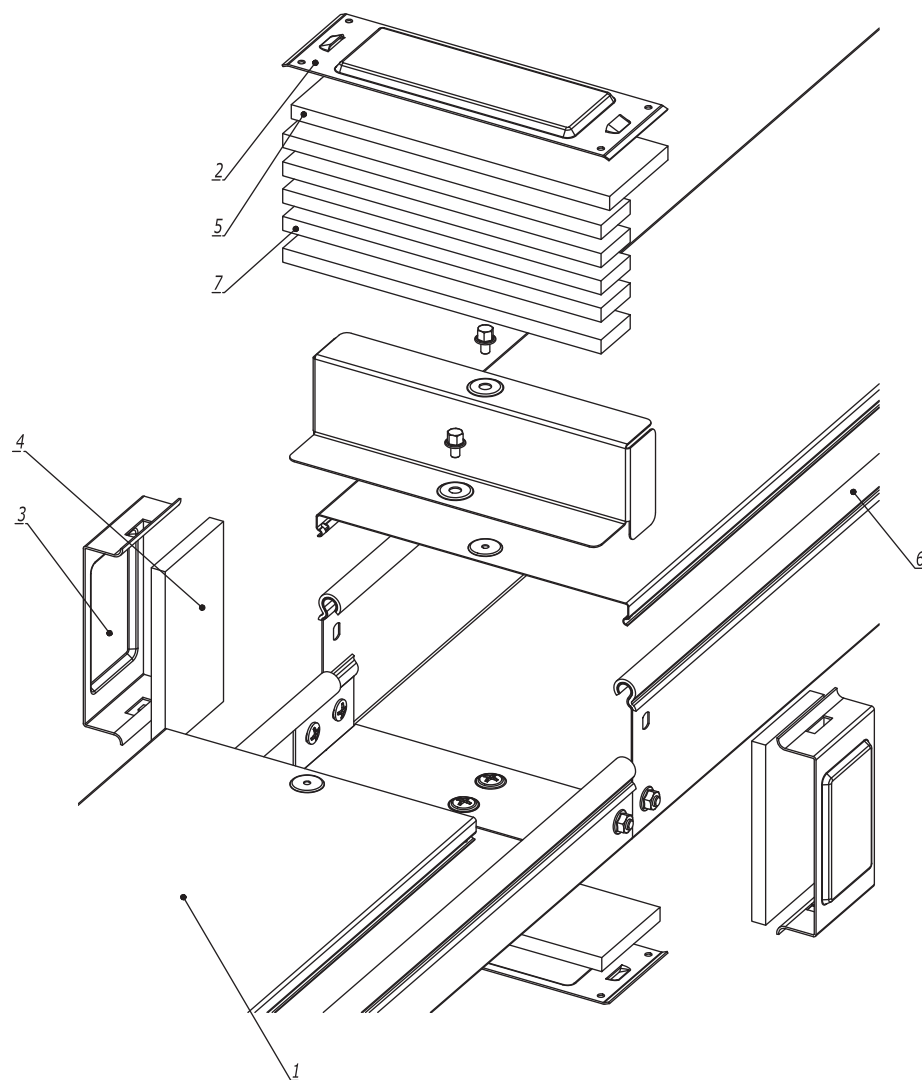
- a. Наклеить бандажную ленту на борт лотка (поз.2);
- b. Наклеить уплотнительные пластины на стык лотков и крышек (поз. 5, 6);
- c. Установить защитные пластины в основании лотка и на крышку лотка (поз. 3);
- d. Зафиксировать пластины в основании и на крышке лотка (поз. 3), защелкнув на них боковые пластины (поз. 4).

Поз.	Наименование	Код	Кол.	Примечание					
1	Крышка на лоток								
2	Клейкая бандажная лента IP44 на борт лотка								
	<u>Состав комплектного аксессуара</u>								
3	Пластина защитная IP44 осн. (мет.)		2	Код комплекта: SIPO****					
4	Пластина защитная боковая IP44 (мет.)		2						
5	Пластина защитная боковая IP44 (EPDM)		2						
6	Пластина защитная IP44 осн. (EPDM)		2						
<b>DKC-2018.S5.33</b>									
Изм.	Кол.уч.	Лист	№док.	Подпись	Дата	Система защиты IP44	Стадия	Лист	Листов
Разработал	Тиунов И.А.				09.18				1
Проверил	Чередищиченко Г.А.				09.18				
Утвердил	Дядичко А.В.				09.18				
<b>DKC</b>							Формат А3		

Взаим. инв. №

Подпись и дата

Инв. № подл.



1. Порядок сборки:
- Наклеить бандажную ленту на борт лотка (поз.6);
  - Вывернуть высоту бортов на стыке лентой поз.7;
  - Наклеить уплотнительные пластины на стык лотков и крышек (поз. 4, 5);
  - Установить защитные пластины в основании лотка и на крышку лотка (поз. 2);
  - Зафиксировать пластины в основании и на крышке лотка (поз. 2), защелкнув на них боковые пластины (поз. 3).

Поз.	Наименование	Код	Кол.	Примечание
<u>Комплектация для аксессуара</u>				
1	Крышка на лоток			
2	Пластина защитная IP44 осн. (мет.)		2	Код комплекта: SIPO****
3	Пластина защитная боковая IP44 (мет.)		2	
4	Пластина защитная боковая IP44 (EPDM)		2	
5	Пластина защитная IP44 осн. (EPDM)		2	
6	Клейкая бандажная лента IP44 на борт лотка	37558		
7	Клейкая бандажная лента IP44 на стык лотков	37557		

DKC-2018.S5.34

Изм.	Кол.уч.	Лист	№докум.	Подпись	Дата
Разработал			Тиунов И.А.		09.18
Проверил			Чередниченко Г.А.		09.18
Утвердил			Дядичко А.В.		09.18

Система защиты IP44 с переходником по высоте RB

Стадия	Лист	Листов
		1

Формат А3