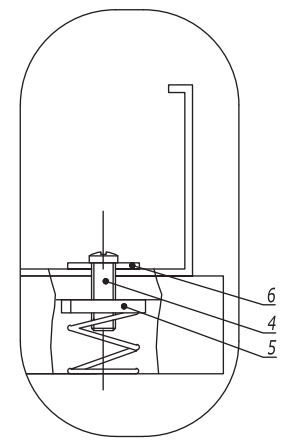
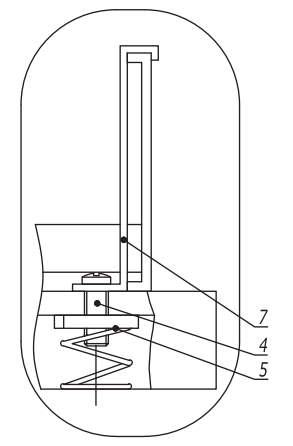


Б
(листовой лоток)



Б
(лестничный лоток)



1. В - ширина лотка.

Поз.	Наименование	Код	Кол.	Примечание
1	Лоток стеклопластиковый			
2	Консоль с опорой	GBM041**		
3	Анкер	CM481080INOX316L		DKC-2018.M5.01
4	Винт с полуцилиндрической головкой М6х20 DIN7985	CM090610INOX316L		
5	Гайка с пружиной, удлиненная	CM160600INOX316L		
6	Шайба кузовная Ø6 DIN9021	CM120600INOX316L		
7	Держатель лестничного лотка			Используется только с лестничным лотком

DKC-2018.G5.08

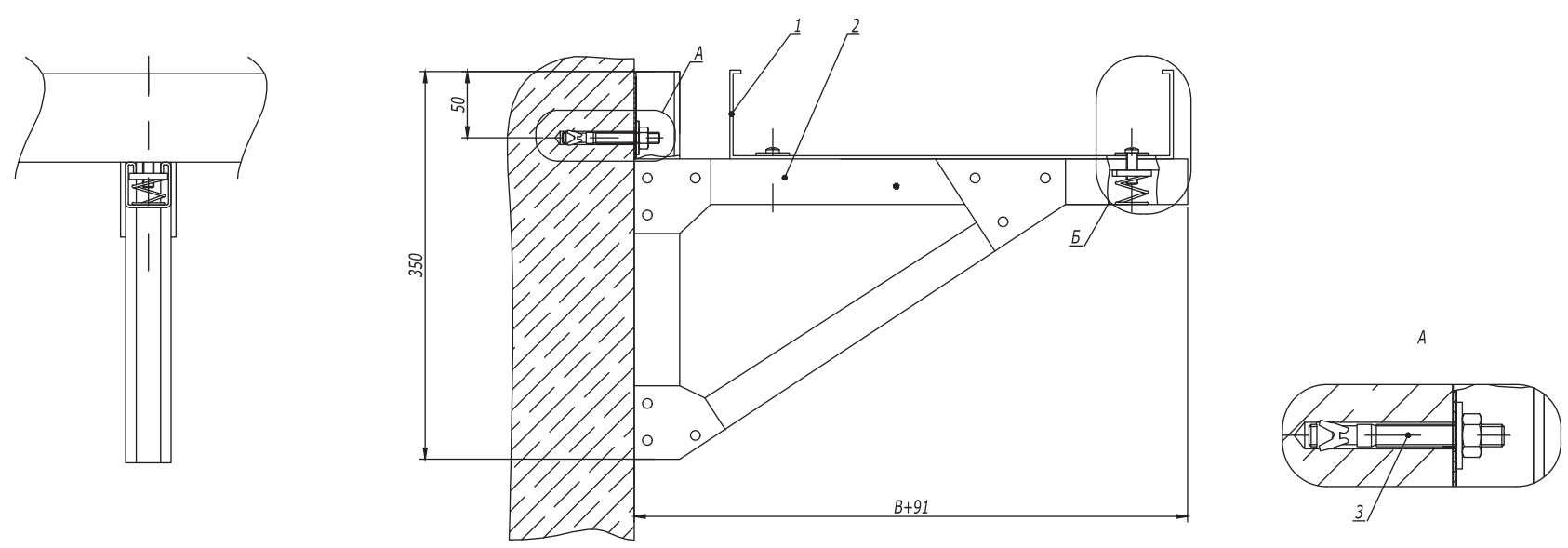
Изм.	Кол.уч.	Лист	№докум.	Подпись	Дата
Разработал			Тиунов И.А.	<i>[Signature]</i>	09.18
Проверил			Чередниченко Г.А.	<i>[Signature]</i>	09.18
Утвердил			Дядичко А.В.	<i>[Signature]</i>	09.18

Консоль с опорой к бетонной стене

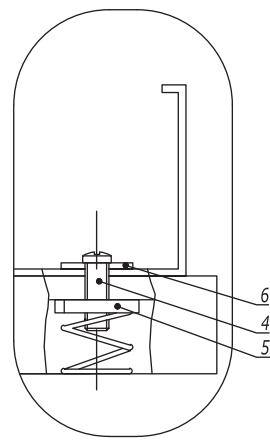
Стадия	Лист	Листов
		1



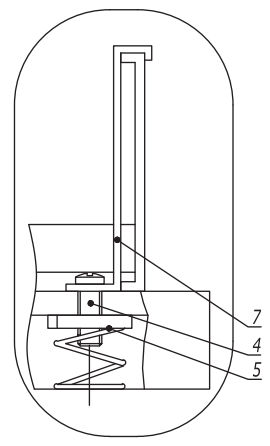
Инв. № подл. Подпись и дата Взаим. инв. №



Б
(листовой лоток)



Б
(лестничный лоток)



1. В - ширина лотка.

Поз.	Наименование	Код	Кол.	Примечание
1	Лоток стеклопластиковый			
2	Консоль с опорой	GBH041**		
3	Анкер	CM481080INOX316L		DKC-2018.M5.01
4	Винт с полуцилиндрической головкой М6х20 DIN 7985	CM090610INOX316L		
5	Гайка с пружиной, удлиненная	CM160600INOX316L		
6	Шайба кузовная Ø6 DIN 9021	CM120600INOX316L		
7	Держатель лестничного лотка			Используется только с лестничным лотком

DKC-2018.G5.09

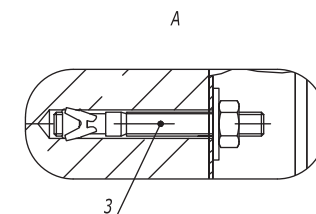
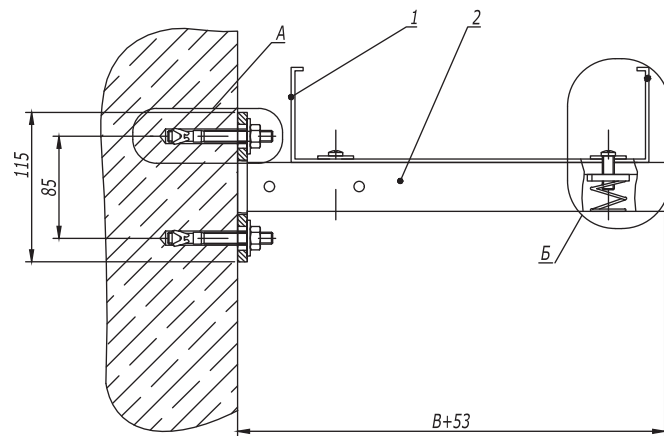
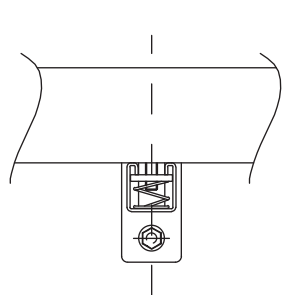
Изм.	Кол.уч.	Лист	№докум.	Подпись	Дата
Разработал			Тиунов И.А.		09.18
Проверил			Чередниченко Г.А.		09.18
Утвердил			Дядичко А.В.		09.18

Консоль с опорой для больших нагрузок к бетонной стене

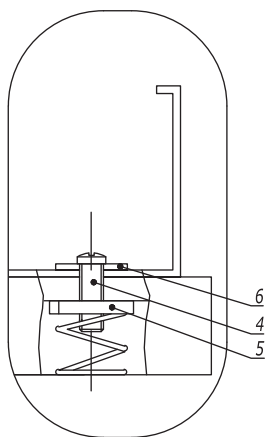
Стадия	Лист	Листов
		1



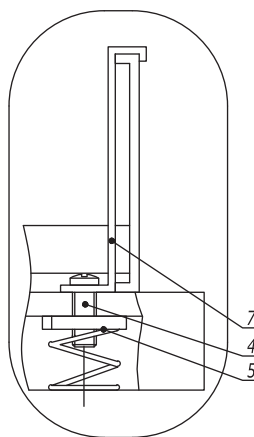
Инв. № подл. Подпись и дата Взаим. инв. №



Б
(листовой лоток)



Б
(лестничный лоток)



1. В - ширина лотка.

Поз.	Наименование	Код	Кол.	Примечание
1	Лоток стеклопластиковый			
2	Консоль с опорой	GBP041**		
3	Анкер	CM481080INOX316L		DKC-2018.M5.01
4	Винт с полуцилиндрической головкой М6х20 DIN 7985	CM090610INOX316L		
5	Гайка с пружиной, удлиненная	CM160600INOX316L		
6	Шайба кузовная Ø6 DIN 9021	CM120600INOX316L		
7	Держатель лестничного лотка			Используется только с лестничным лотком

DKC-2018.G5.10

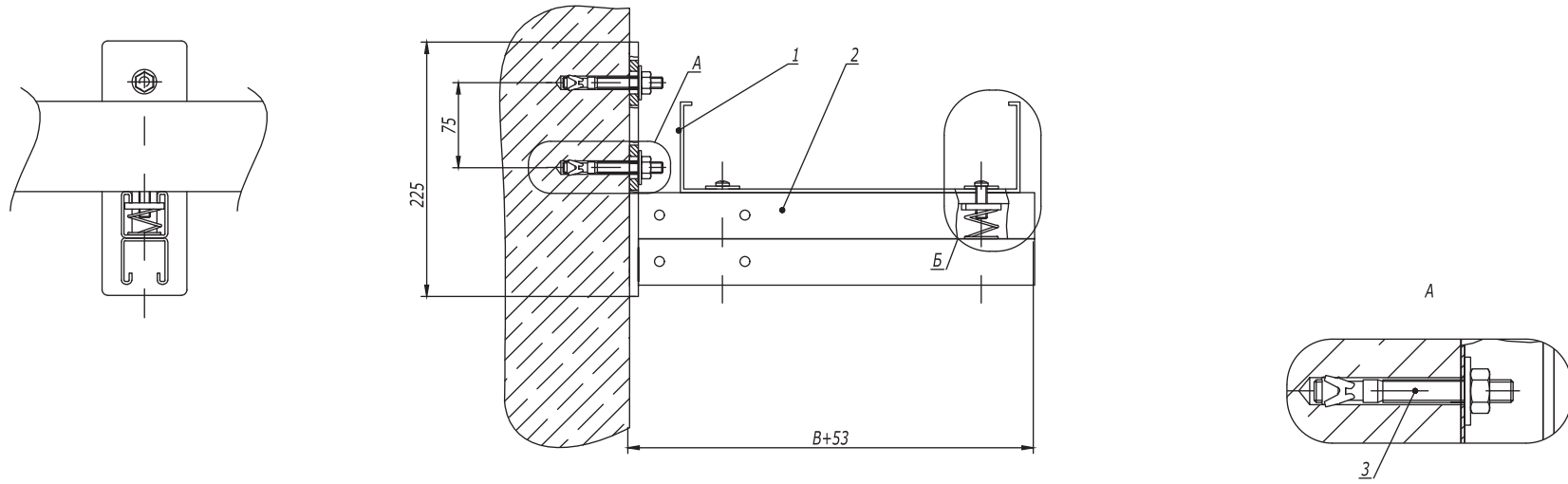
Изм.	Кол.уч.	Лист	№докум.	Подпись	Дата
Разработал			Тиунов И.А.		09.18
Проверил			Чередниченко Г.А.		09.18
Утвердил			Дядичко А.В.		09.18

Кронштейн одиночный к бетонной стене

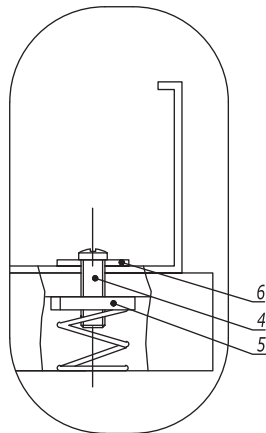
Стадия	Лист	Листов
		1



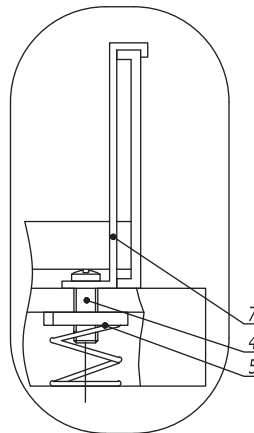
Инв. № подл. Подпись и дата Взаим. инв. №



Б
(листовой лоток)



Б
(лестничный лоток)



1. В - ширина лотка.

Поз.	Наименование	Код	Кол.	Примечание
1	Лоток стеклопластиковый			
2	Консоль с опорой	GBD041**		
3	Анкер	CM481080INOX316L		DKC-2018.M5.01
4	Винт с полуцилиндрической головкой М6х20 DIN 7985	CM090610INOX316L		
5	Гайка с пружиной, удлиненная	CM160600INOX316L		
6	Шайба кузовная Ø6 DIN 9021	CM120600INOX316L		
7	Держатель лестничного лотка			Используется только с лестничным лотком

DKC-2018.G5.11

Изм.	Кол.уч.	Лист	№докум.	Подпись	Дата
Разработал			Тиунов И.А.		09.18
Проверил			Чередниченко Г.А.		09.18
Утвердил			Дядичко А.В.		09.18

Кронштейн двойной к бетонной стене

Стадия	Лист	Листов
		1



Инв. № подл. _____
 Подпись и дата _____
 Взаим. инв. № _____