
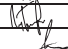




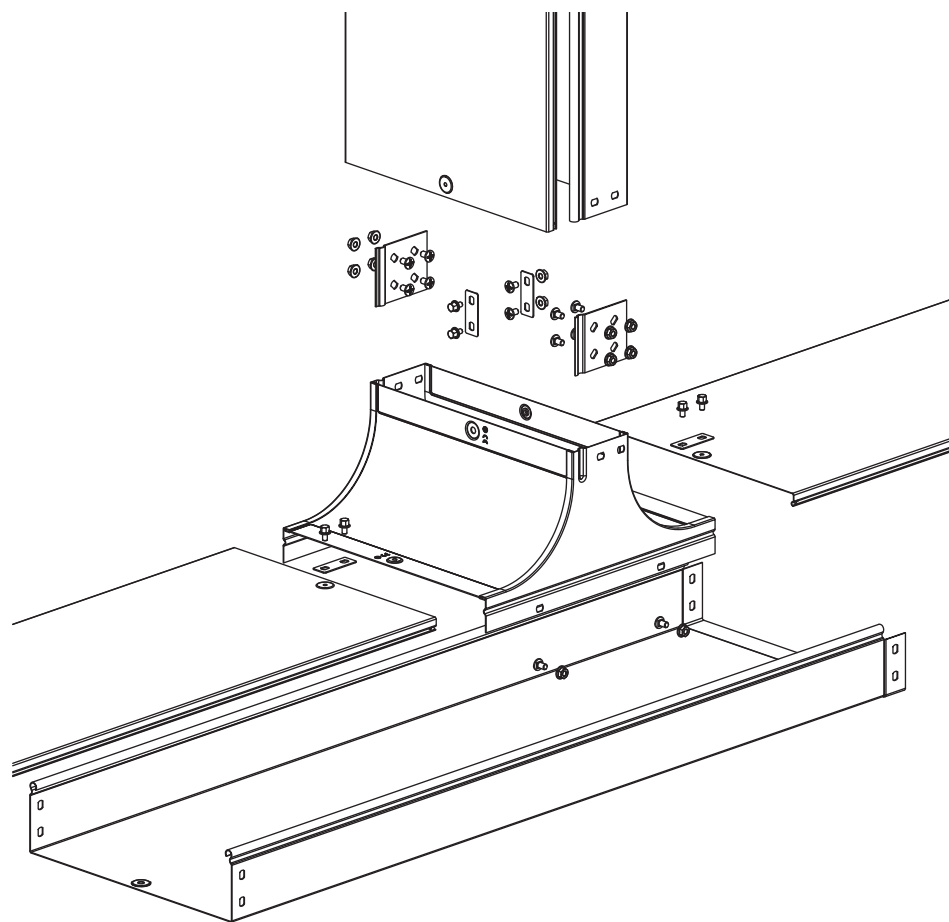
1. $n=1$ для высоты борта (H) 50 мм.
2. $n=2$ для высоты борта (H) 80, 100 мм.

Поз.	Наименование	Код	Кол.	Примечание		
<u>Состав комплектного аксессуара</u>						
1	T-ответвитель вверх TS		1	Код комплекта: 372**К		
2	Пластина крепежная GTO		6			
3	Пластина для заземления PTCE		3			
4	Винт с крестообразным шлицем M6x10		$n \cdot 12 + 6$			
5	Гайка с насечкой M6 DIN 6923		$n \cdot 12 + 6$			
<u>Комплектация для крышки</u>						
6	Пластина для заземления PTCE	37501	3			
7	Винт для электрического соединения M5x8	CM030508	6			
DKC-2018.S5.17						
Изм.	Кол.уч.	Лист	№докум.	Подпись	Дата	Ответвитель TS  Формат А3
Разработал	Тиунов И.А.				09.18	
Проверил	Чередищенко Г.А.				09.18	
Утвердил	Дядичко А.В.				09.18	
			Стадия	Лист	Листов	
					1	

Взаим. инв. №

Подпись и дата

Инв. № подл.



1. $n=1$ для высоты борта (Н) 50 мм.
2. $n=2$ для высоты борта (Н) 80, 100 мм.

Поз.	Наименование	Код	Кол.	Примечание
<u>Состав комплектного аксессуара</u>				
1	Крышка-ответвитель TS		1	Код комплекта: 372**К/373**К
2	Пластина крепежная GTO		2	
3	Пластина для заземления PTCE		1	
4	Винт с крестообразным шлицем М6х10		$n \cdot 4+6$	
5	Гайка с насечкой М6 DIN 6923		$n \cdot 4+6$	
6	Винт для электрического соединения М5х8	СМ030508	6	

DKC-2018.S5.18

Изм.	Кол.уч.	Лист	№докум.	Подпись	Дата
Разработал		Тиунов И.А.			09.18
Проверил		Чередищенко Г.А.			09.18
Утвердил		Дядичко А.В.			09.18

Крышка-ответвитель TS

Стадия	Лист	Листов
		1

Формат А3

Взаим. инв. №

Подпись и дата

Инв. № подл.