

Монтаж на два троса

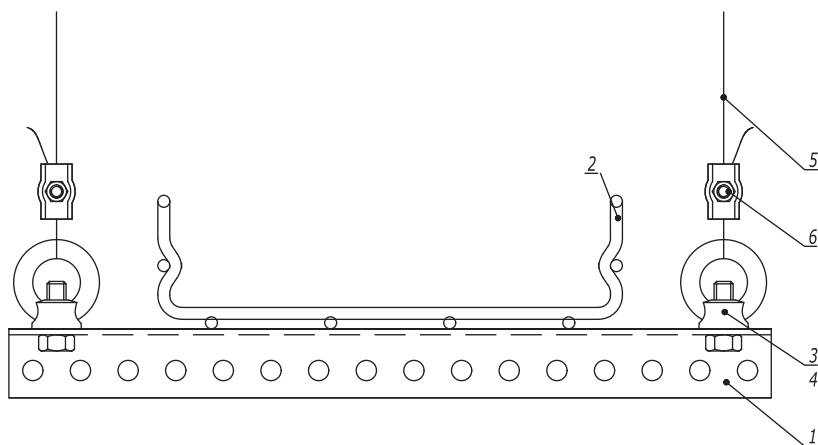


Таблица 1
Комплект "рым-болт с гайкой
шестигранной"

Поз.	Наименование	Код
3	Гайка шестигранной DIN 934	СМ111000
4	Рым-болт DIN 580	СМ610063

Таблица 2
Комплект "рым-гайка с болтом с
шестигранной головкой"

Поз.	Наименование	Код
3	Болт с шестигранной головкой DIN 933	СМ081030
4	Рым-гайка DIN 582	СМ609010

Поз.	Наименование	Код	Кол.	Примечание				
1	Профиль П-образный							
2	Лоток кабельный серии S5/F5							
3	Болт с шестигранной головкой/гайка шестигранная			См. табл. 1, 2				
4	Рым-гайка DIN 582/рым-болт DIN 580							
5	Трос стальной DIN 3055	СМ6255**						
6	Зажим для троса Simplex/Duplex	СМ6220**/ СМ6230**						
DKC-2018.M5.09								
Изм.	Кол.уч.	Лист	№ док.	Подпись	Дата	Крепление кабельного лотка на П-образном профиле и тросе 		
Разработал	Тиунов И.А.				09.18			
Проверил	Чередищенко Г.А.				09.18			
Утвердил	Дядичко А.В.				09.18			
						Стадия	Лист	Листов
							1	2

Инов. № подл. Подпись и дата Взаим. инв. №

Соединение крепежным комплектом

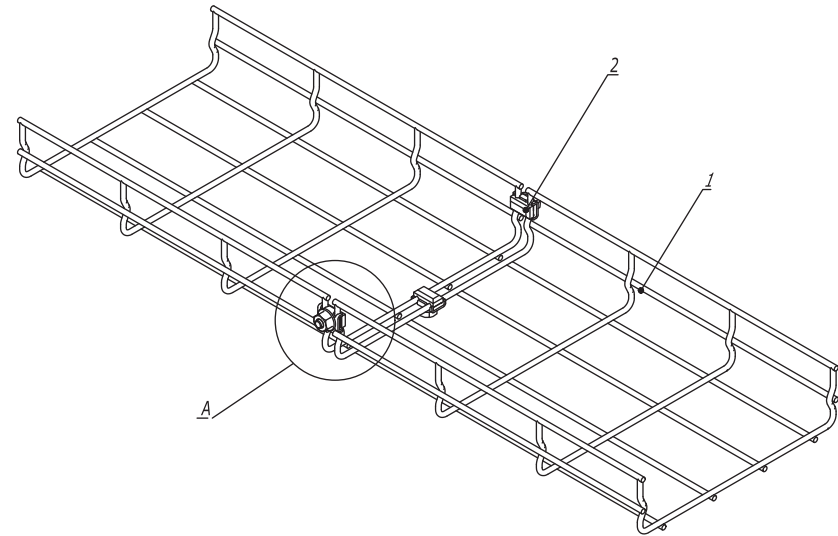
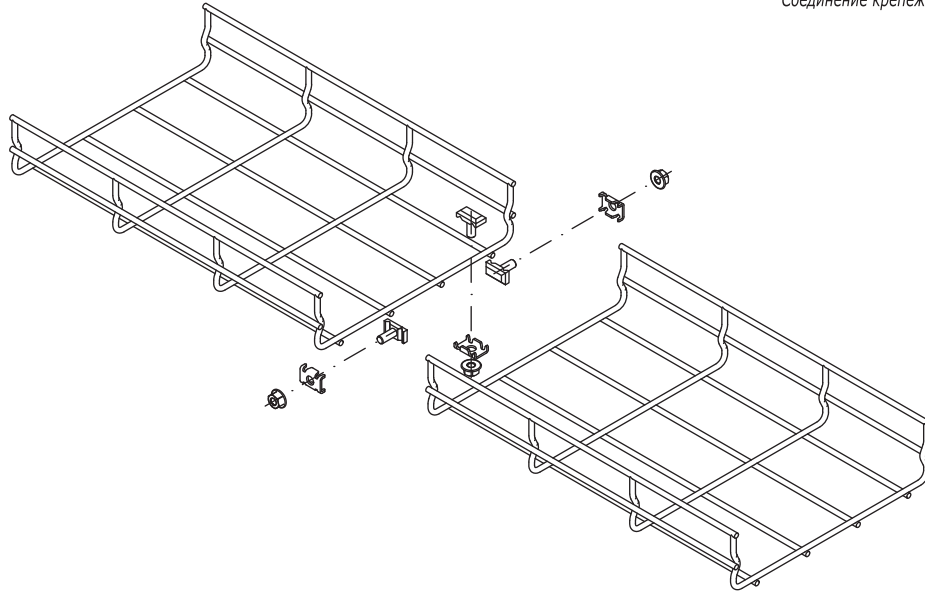
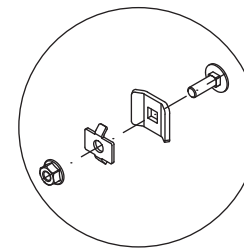


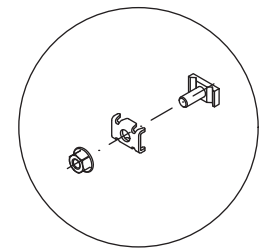
Таблица 1

Типоразмер лотка	Комплект метизов №1 или №3, кол.	Типоразмер лотка	Комплект метизов №1 или №3, кол.	Типоразмер лотка	Комплект метизов №1 или №3, кол.	Типоразмер лотка	Комплект метизов №1 или №3, кол.
30x50	2	50x50	2	80x80	3	100x100	3
30x100	3	50x100	3	80x100	3	100x150	3
30x150	3	50x150	3	80x150	3	100x200	3
30x200	3	50x200	3	80x200	3	100x300	4
30x300	4	50x300	4	80x300	4	100x400	5
30x400	4	50x400	4	80x400	4	100x500	5
30x500	4	50x500	4	80x500	5	100x600	5
30x600	5	50x600	5	80x600	5		

Комплект метизов №1 (СМ350001)



Комплект метизов №3 (СМ350003)



Инв. № подл. Подпись и дата Взаим. инв. №

Поз.	Наименование	Код	Кол.	Примечание
1	Лоток проволочный			
2	Комплект метизов №1 или №3	СМ350001/ СМ350003		см. табл. 1

Изм.	Кол.уч.	Лист	№докум.	Подпись	Дата
Разработал	Тиунов И.А.				09.18
Проверил	Чердиченко Г.А.				09.18
Утвердил	Дядичко А.В.				09.18

DKC-2018.F5.01

Соединение лотков

Стадия	Лист	Листов
	1	4



Соединение полосой

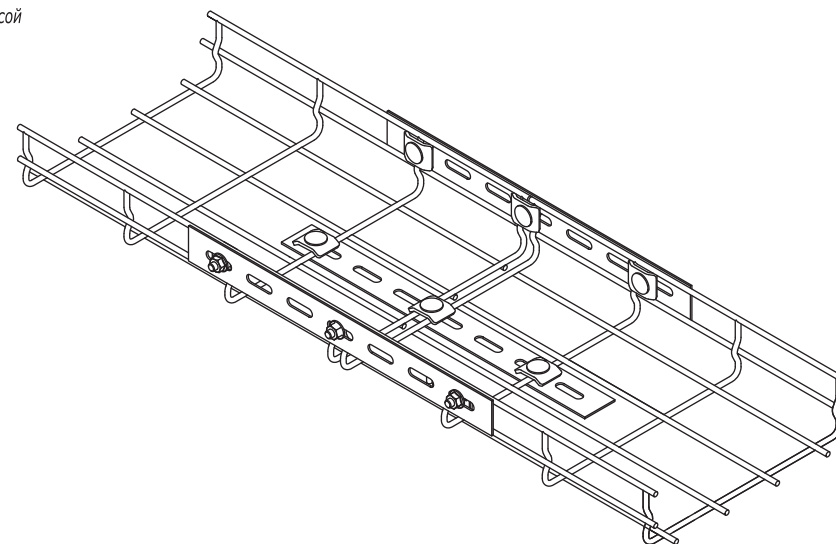
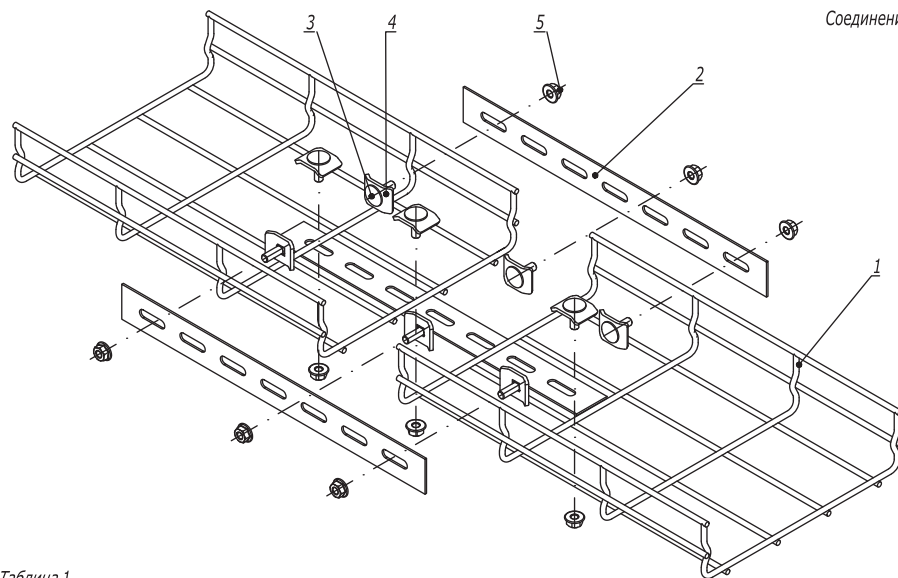


Таблица 1

Типоразмер лотка	Соединитель с семью отверстиями, шт.	Набор метизов, кол.
30x50	2	4
30x100	2	4
30x150	3	6
30x200	3	6
30x300	3	6
30x400	3	6
30x500	3	6
30x600	3	6

Типоразмер лотка	Соединитель с семью отверстиями, шт.	Набор метизов, кол.
50x50	2	4
50x100	2	4
50x150	3	6
50x200	3	6
50x300	3	6
50x400	3	6
50x500	4	8
50x600	4	8

Типоразмер лотка	Соединитель с семью отверстиями, шт.	Набор метизов, кол.
80x80	3	6
80x100	3	6
80x150	3	6
80x200	3	6
80x300	3	6
80x400	3	6
80x500	4	8
80x600	4	8

Типоразмер лотка	Соединитель с семью отверстиями, шт.	Набор метизов, кол.
100x100	2	6
100x150	2	6
100x200	2	6
100x300	2	6
100x400	2	8
100x500	2	8
100x600	2	8

Взаим. инв. №

Подпись и дата

Инв. № подл.

Поз.	Наименование	Код	Кол.	Примечание
1	Лоток проволочный			
2	Соединитель с семью отверстиями	FC34247		
Набор метизов:				
3	Винт DIN 603 M6x20	CM050620		
4	Шайба	CM170600		
5	Гайка с насечкой M6 DIN 6923	CM100600		

Изм.	Кол.уч.	Лист	№ док.	Подпись	Дата

DKC-2018.F5.01

Лист

2

Соединение пластиной



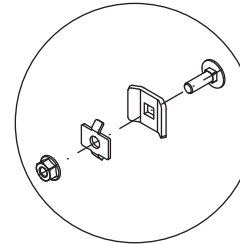
Таблица 1

Типоразмер лотка	Комплект метизов №1 или №3, кол.
50x50	0
50x100	0
50x150	1
50x200	1
50x300	1
50x400	2
50x500	2
50x600	3

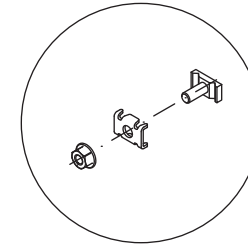
Типоразмер лотка	Комплект метизов №1 или №3, кол.
80x80	0
80x100	1
80x150	1
80x200	1
80x300	2
80x400	2
80x500	3
80x600	3

Типоразмер лотка	Комплект метизов №1 или №3, кол.
100x100	1
100x150	1
100x200	1
100x300	2
100x400	3
100x500	3
100x600	3

A
Комплект метизов №1
(СМ350001)



A
Комплект метизов №3
(СМ350003)



Инва. № подл. Подпись и дата Взаим. инв. №

Поз.	Наименование	Код	Кол.	Примечание
1	Лоток проволочный			
2	Пластина соединительная	FC37306	2	
3	Комплект №1 или №3	СМ350001/ СМ350003		См. табл. 1
4	Винт М6х20 DIN 603	СМ050620	2	
5	Шайба	СМ170600	2	
6	Гайка с насечкой М6 DIN 6923	СМ100600	2	

Изм.	Кол.уч.	Лист	№док.	Подпись	Дата

DKC-2018.F5.01

Безвинтовое соединение лотков

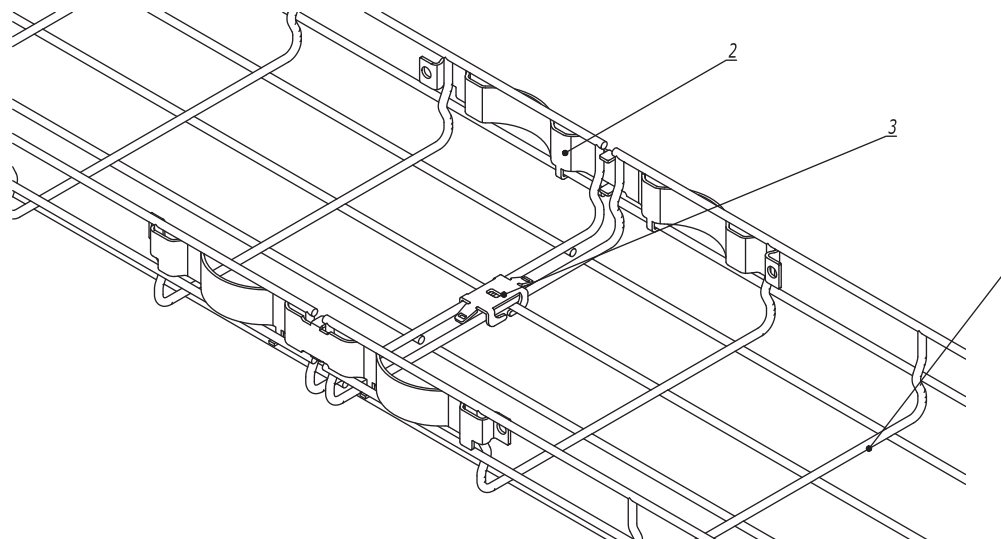


Таблица 1

Типоразмер лотка	Зажим безвинтовой, шт.
30x50	0
30x100	0
30x150	1
30x200	1
30x300	1
30x400	2
30x500	2
30x600	2

Типоразмер лотка	Зажим безвинтовой, шт.
50x50	0
50x100	0
50x150	1
50x200	1
50x300	1
50x400	2
50x500	2
50x600	2

Типоразмер лотка	Зажим безвинтовой, шт.
80x80	0
80x100	1
80x150	1
80x200	1
80x300	2
80x400	2
80x500	2
80x600	2

Типоразмер лотка	Зажим безвинтовой, шт.
100x100	1
100x150	1
100x200	1
100x300	2
100x400	2
100x500	2
100x600	2

Взаим. инв. №

Подпись и дата

Инв. № подл.

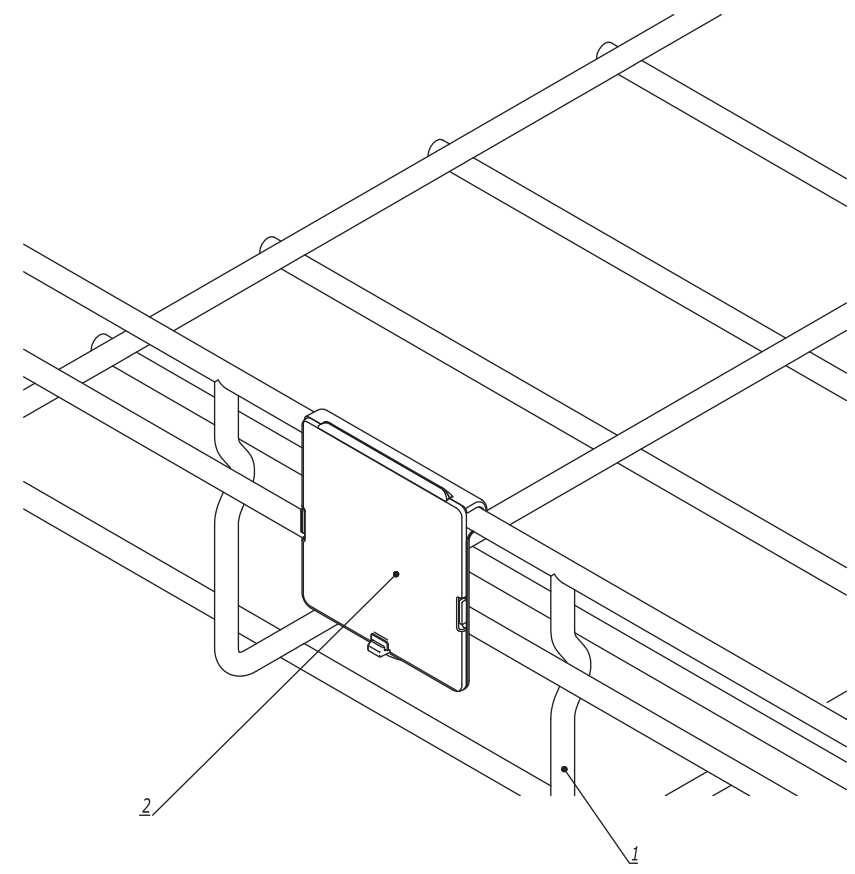
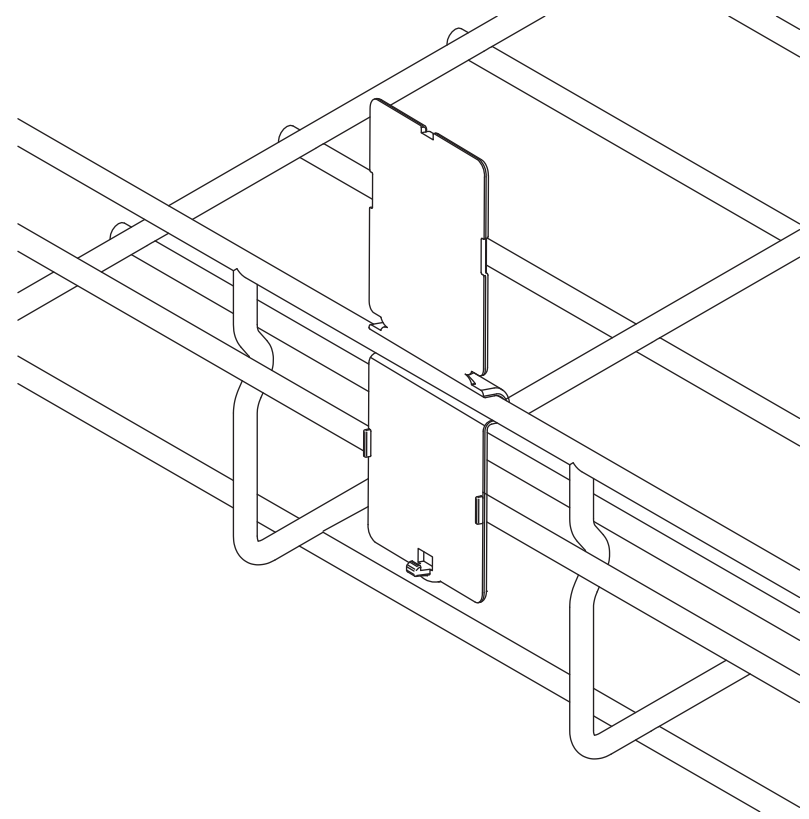
Поз.	Наименование	Код	Кол.	Примечание
1	Лоток проволочный			
2	Крепление безвинтовое	FC37304	2	
3	Зажим безвинтовой	FC37307		См. табл. 1

Изм.	Кол.уч.	Лист	№ док.	Подпись	Дата

DKC-2018.F5.01

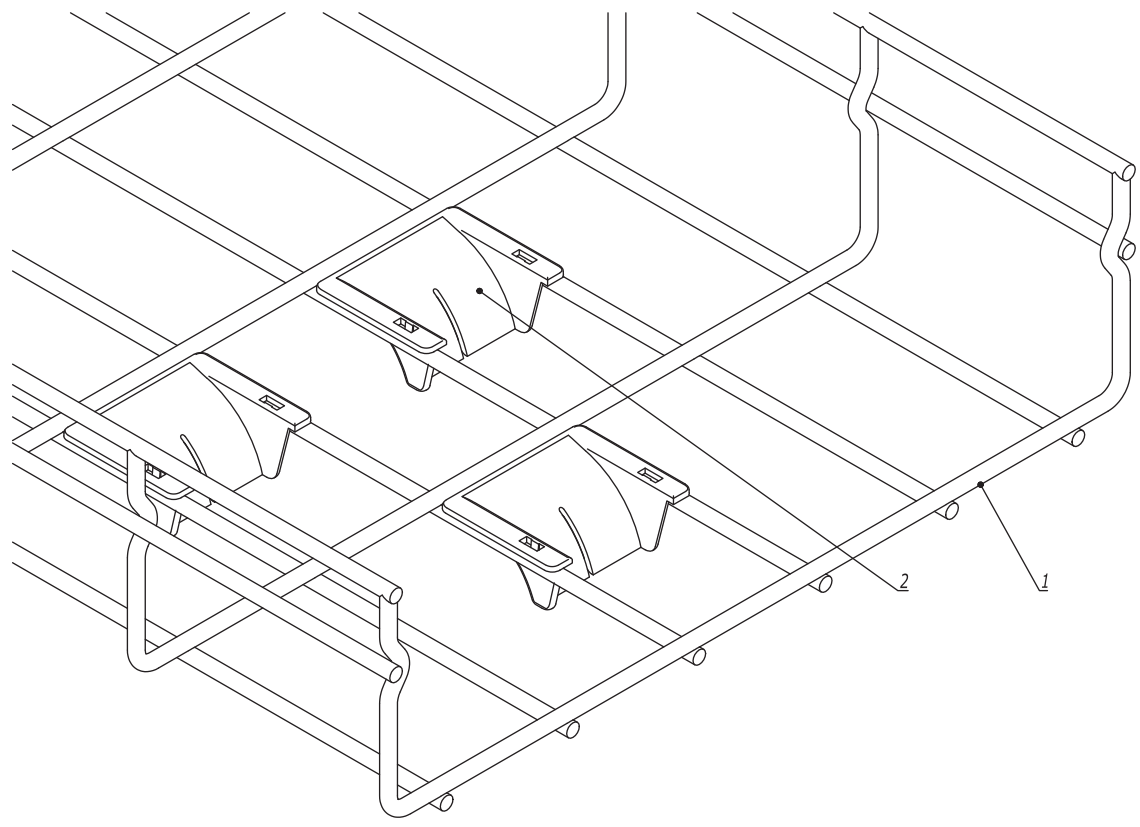
Лист

4



Инв. № подл. Подпись и дата Взаим. инв. №

Поз.	Наименование	Код	Кол.	Примечание	
1	Лоток проволочный				
2	Таблица маркировочная	FC37009	1		
DKC-2018.F5.02					
Изм.	Кол.уч.	Лист	№докум.	Подпись	Дата
Разработал			Тиунов И.А.		09.18
Проверил			Чередниченко Г.А.		09.18
Утвердил			Дядичко А.В.		09.18
Таблица маркировочная					
			Стадия	Лист	Листов
					1



Инв. № подл. Подпись и дата Взаим. инв. №

Поз.	Наименование	Код	Кол.	Примечание	
1	Лоток проволочный				
2	Ограничитель радиуса изгиба кабеля	FC37008			
DKC-2018.F5.03					
Изм.	Кол.уч.	Лист	№ док.	Подпись	Дата
Разработал	Тиунов И.А.			<i>[Signature]</i>	09.18
Проверил	Чередниченко Г.А.			<i>[Signature]</i>	09.18
Утвердил	Дядичко А.В.			<i>[Signature]</i>	09.18
Спуск кабеля			Стадия	Лист	Листов
					1

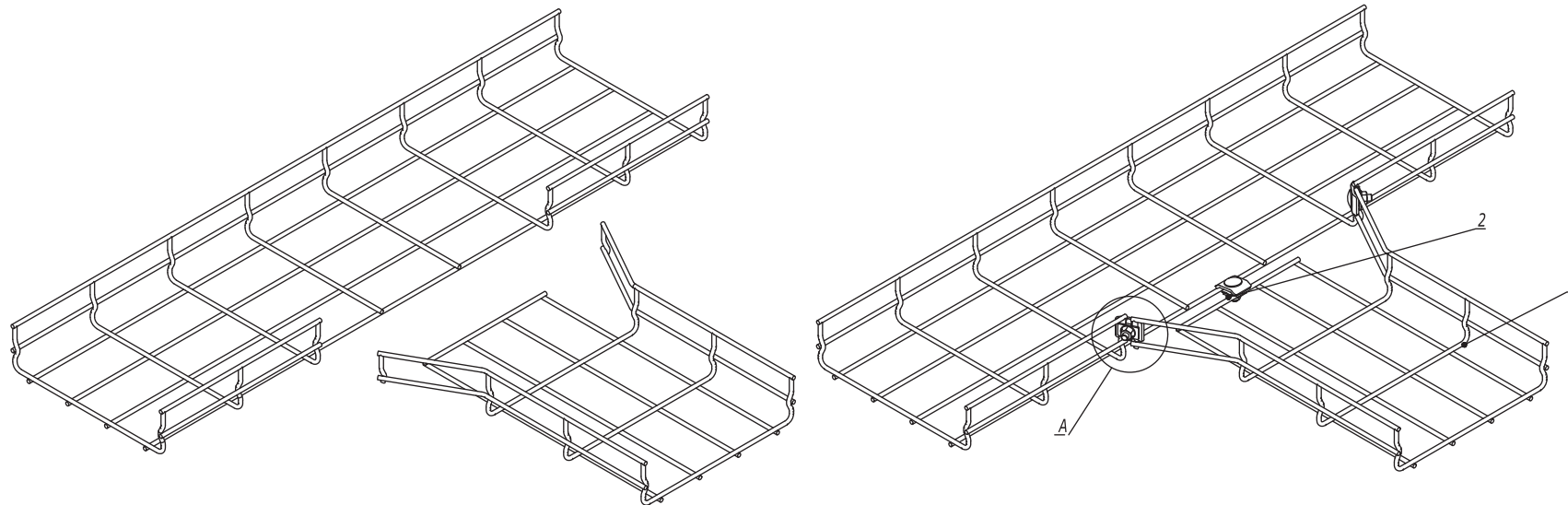


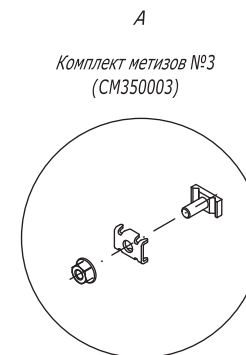
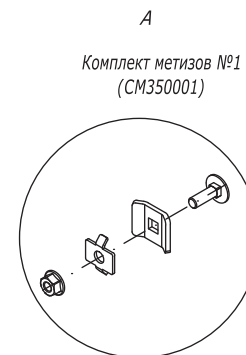
Таблица 1

Типоразмер лотка	Комплект метизов №1 или №3, кол.
30x50	3
30x100	3
30x150	3
30x200	3
30x300	4
30x400	4
30x500	4
30x600	4

Типоразмер лотка	Комплект метизов №1 или №3, кол.
50x50	3
50x100	3
50x150	3
50x200	3
50x300	4
50x400	4
50x500	4
50x600	4

Типоразмер лотка	Комплект метизов №1 или №3, кол.
80x80	3
80x100	3
80x150	3
80x200	3
80x300	4
80x400	4
80x500	4
80x600	4

Типоразмер лотка	Комплект метизов №1 или №3, кол.
100x100	3
100x150	3
100x200	3
100x300	4
100x400	4
100x500	4
100x600	4



Взаим. инв. №

Подпись и дата

Инв. № подл.

Поз.	Наименование	Код	Кол.	Примечание
1	Лоток проволочный			
2	Комплект метизов №1 или №3	СМ350001/ СМ350003		См. табл. 1

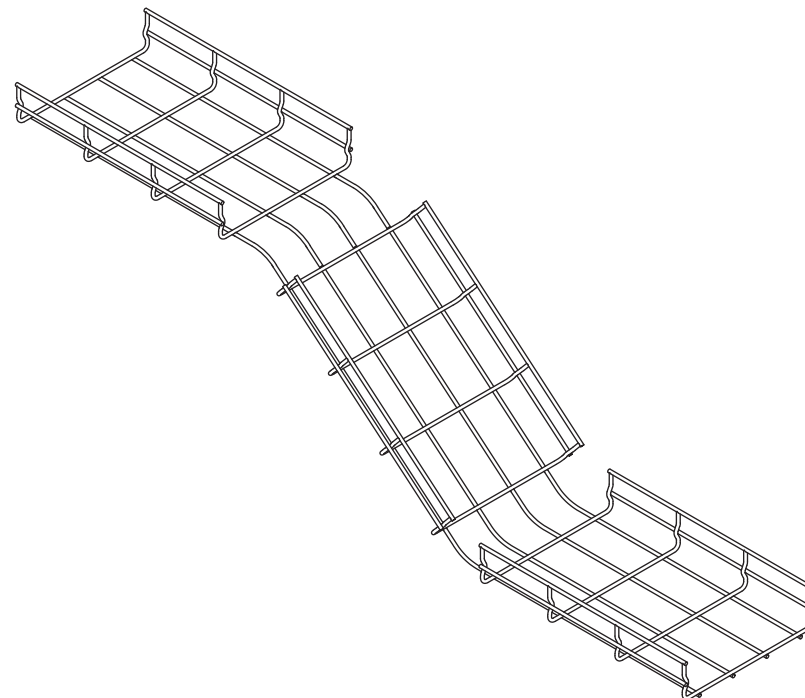
Изм.	Кол.уч.	Лист	№докум.	Подпись	Дата
Разработал			Тиунов И.А.		09.18
Проверил			Чередниченко Г.А.		09.18
Утвердил			Дядичко А.В.		09.18

DKC-2018.F5.04

Т-отвод

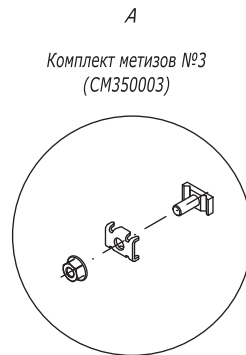
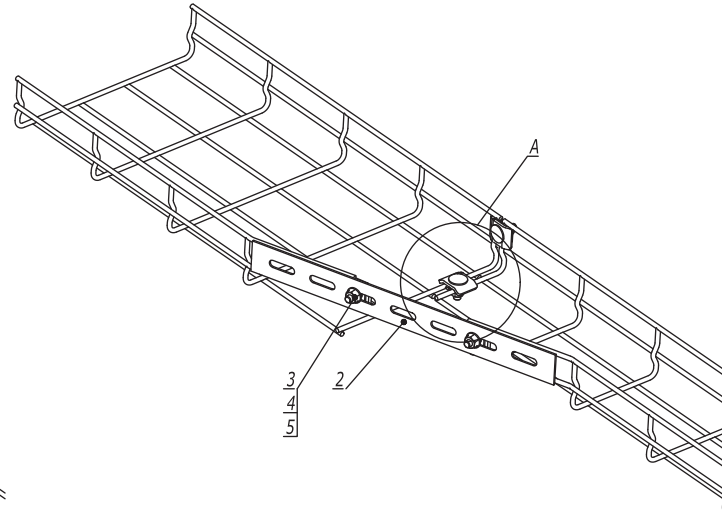
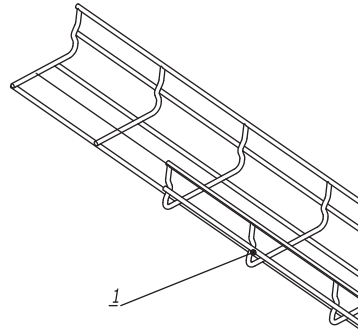
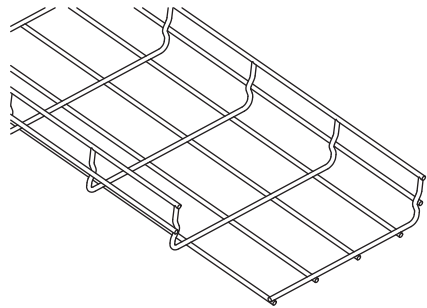
Стадия	Лист	Листов
		1





Инв. № подл. Подпись и дата Взаим. инв. №

Поз.	Наименование	Код	Кол.	Примечание	
1	Лоток проволочный				
DKC-2018.F5.05					
Изм.	Кол.уч.	Лист	№ док.	Подпись	Дата
Разработал	Тиунов И.А.				09.18
Проверил	Чередниченко Г.А.				09.18
Утвердил	Дядичко А.В.				09.18
				Переход по высоте	Стадия
					Лист
					Листов
					1



Поз.	Наименование	Код	Кол.	Примечание
1	Лоток проволочный			
2	Соединитель с семью отверстиями	FC34247	1	
3	Винт М6х20 DIN 603	СМ050620	2	
4	Шайба	СМ170600	2	
5	Гайка с насечкой М6 DIN 6923	СМ100600	2	
6	Комплект метизов №1 или №3	СМ350001/ СМ350003		

DKC-2018.F5.06

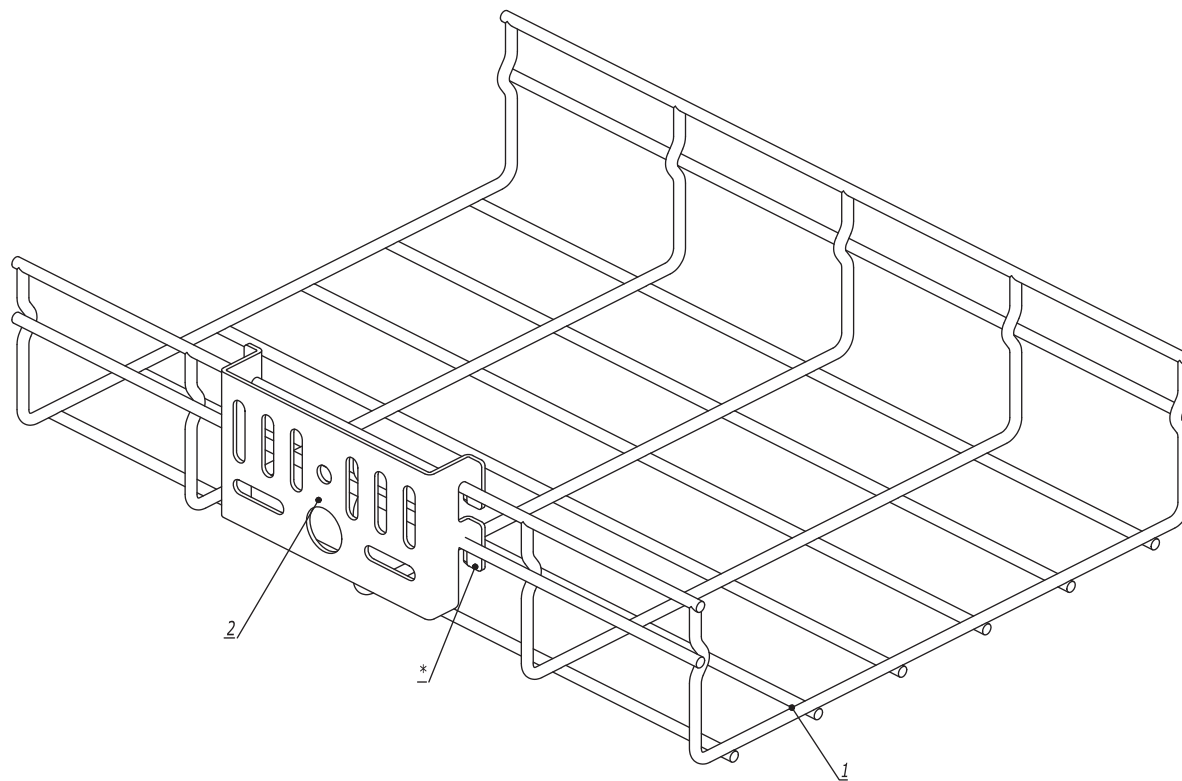
Изм.	Кол.уч.	Лист	№док.	Подпись	Дата
Разработал		Тиунов И.А.			09.18
Проверил		Чердиченко Г.А.			09.18
Утвердил		Дядичко А.В.			09.18

Редукция

Стадия	Лист	Листов
		1



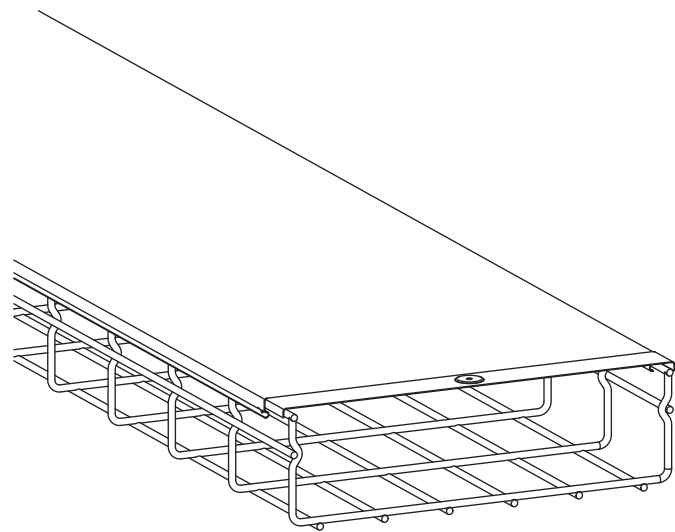
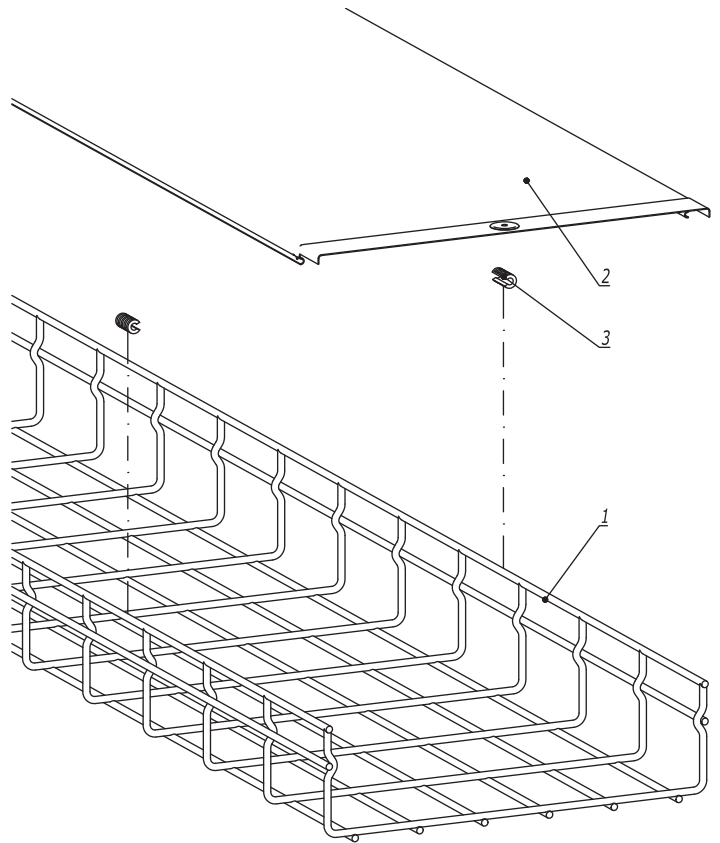
Инов. № подл. Подпись и дата Взаим. инв. №



1. *Для фиксации платы на лотке произвести загиб лапок.

Поз.	Наименование	Код	Кол.	Примечание					
1	Лоток проволочный		1						
2	Плата монтажная	FC37310	1						
DKC-2018.F5.07									
Изм.	Кол.уч.	Лист	№докум.	Подпись	Дата	Плата монтажная	Стадия	Лист	Листов
Разработал	Тиунов И.А.				09.18			1	2
Проверил	Чередниченко Г.А.				09.18				
Утвердил	Дядичко А.В.				09.18				

Инв. № подл. Подпись и дата Взаим. инв. №



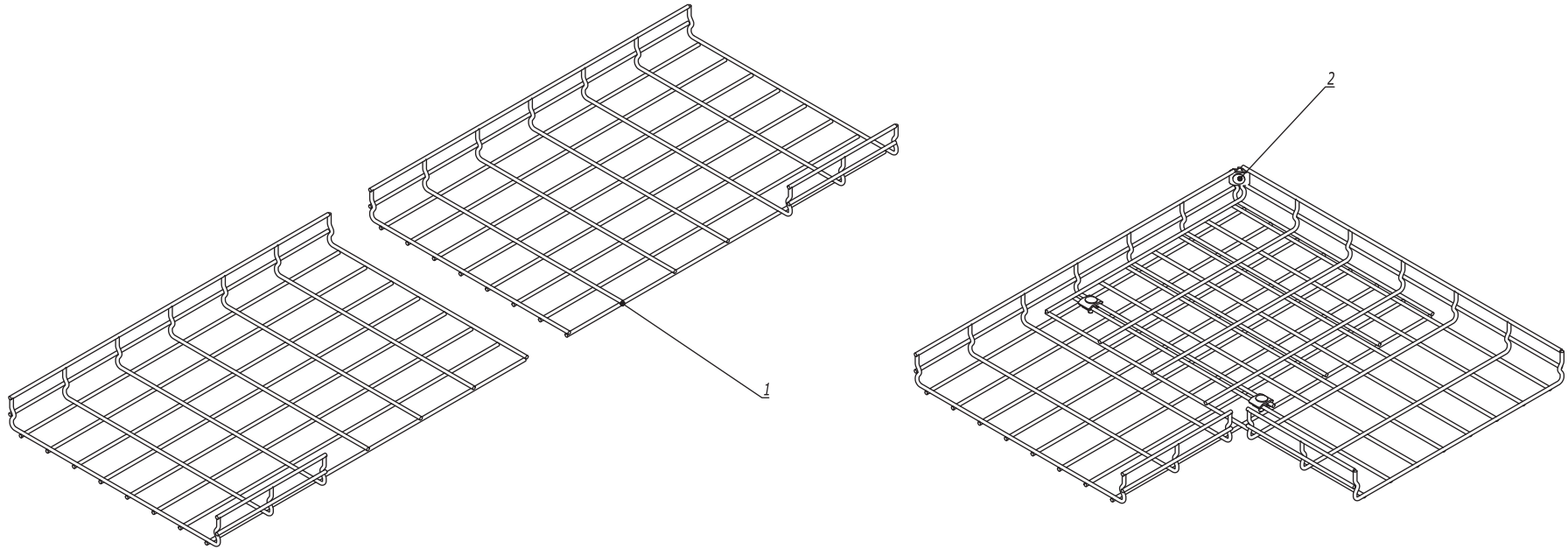
Инв. № подл. Подпись и дата Взаим. инв. №

Поз.	Наименование	Код	Кол.	Примечание
1	Лоток проволочный		1	
2	Крышка на прямой элемент		1	
3	Держатель для крышки		2	устанавливать через 1 метр

DKC-2018.F5.08					
Изм.	Кол.уч.	Лист	№докум.	Подпись	Дата
Разработал	Тиунов И.А.			<i>[Signature]</i>	09.18
Проверил	Чередниченко Г.А.			<i>[Signature]</i>	09.18
Утвердил	Дядичко А.В.			<i>[Signature]</i>	09.18

Крышка	Стадия	Лист	Листов
			1

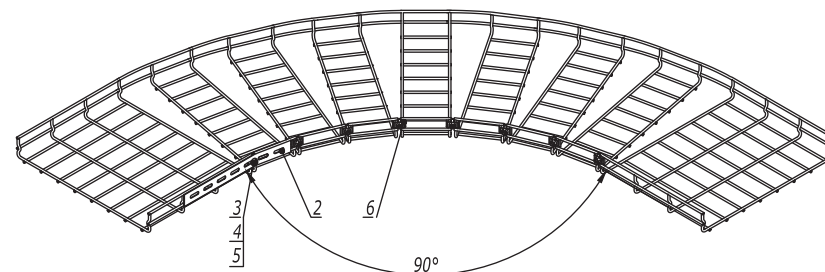
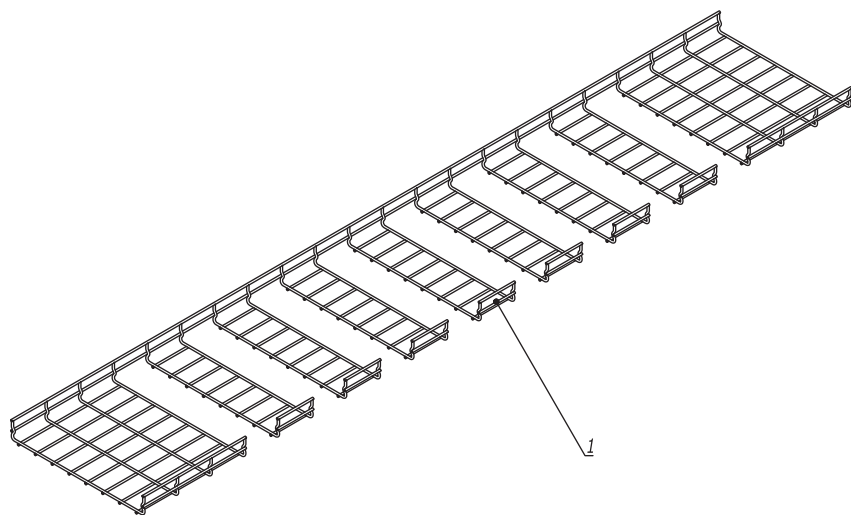
Лоток шириной 400 мм



Инов. № подл.	Подпись и дата	Взаим. инв. №
---------------	----------------	---------------

Поз.	Наименование	Код	Кол.	Примечание	
1	Лоток проволочный шириной 400 мм				
2	Комплект метизов №1 или №3	СМ350001/ СМ350003	3		
				Лист	
DKC-2018.F5.09				7	
Изм.	Кол.уч.	Лист	№док.	Подпись	Дата

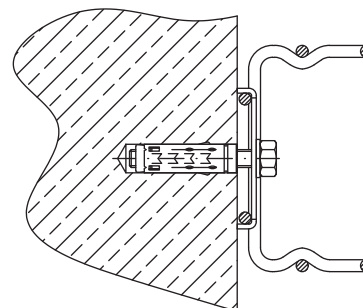
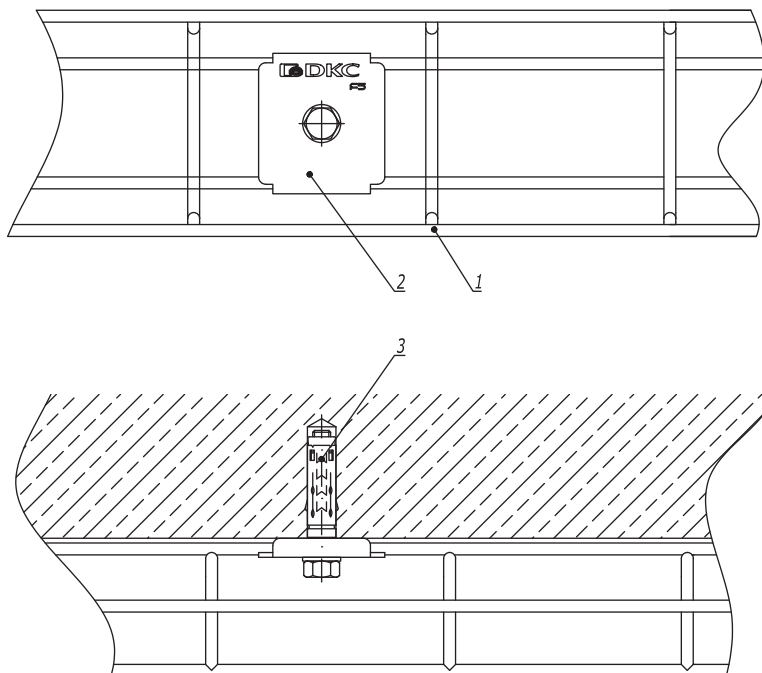
Лоток шириной 400 мм



Инов. № подл. Подпись и дата Взаим. инов. №

Поз.	Наименование	Код	Кол.	Примечание
1	Лоток проволочный шириной 400 мм			
2	Соединитель с семью отверстиями	FC37008	1	
3	Винт М6х20 DIN 603	CM050620	2	
4	Шайба	CM170600	2	
5	Гайка с насечкой М6 DIN 6923	CM100600	2	
6	Комплект метизов №1 или №3	CM350001/ CM350003	5	
				Лист
DKC-2018.F5.10				7
Изм.	Кол.уч.	Лист	№ док.	Подпись
				Дата

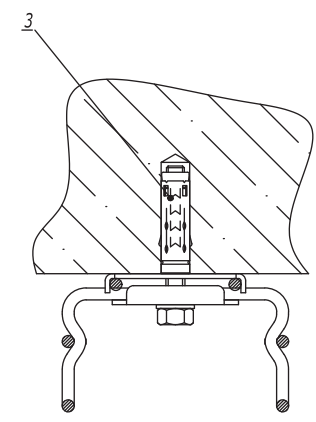
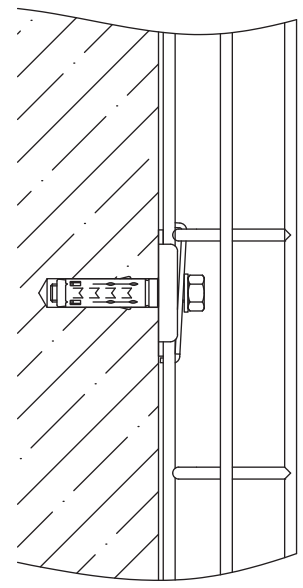
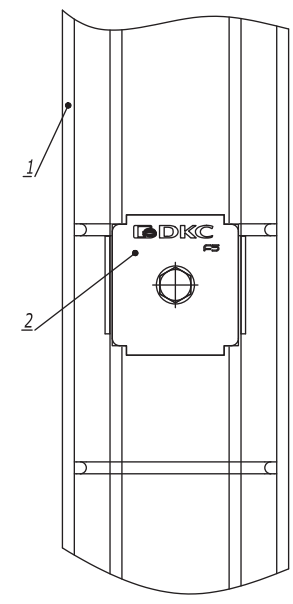
Горизонтальный монтаж



Инв. № подл.	Подпись и дата	Взаим. инв. №

Поз.	Наименование	Код	Кол.	Примечание					
1	Лоток проволочный шириной 80-600 мм								
2	Пластина для подвеса проволочного лотка на шпильке	FC37311	1						
3	Стандартный анкер с болтом М8	CM430850	1	DKC-2018.M5.01					
DKC-2018.F5.13									
Изм.	Кол.уч.	Лист	№докум.	Подпись	Дата	Крепление проволочного лотка шириной 80-600 мм к стене при помощи пластины для подвеса проволочного лотка	Стадия	Лист	Листов
Разработал	Тиунов И.А.				09.18			1	2
Проверил	Чередниченко Г.А.				09.18				
Утвердил	Дядичко А.В.				09.18				

Вертикальный монтаж

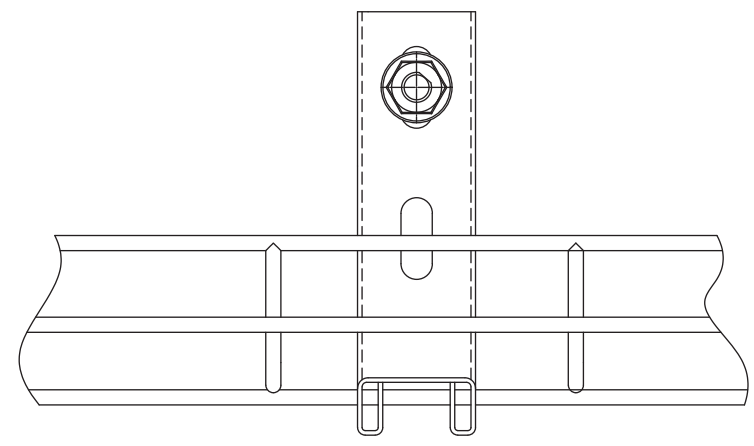
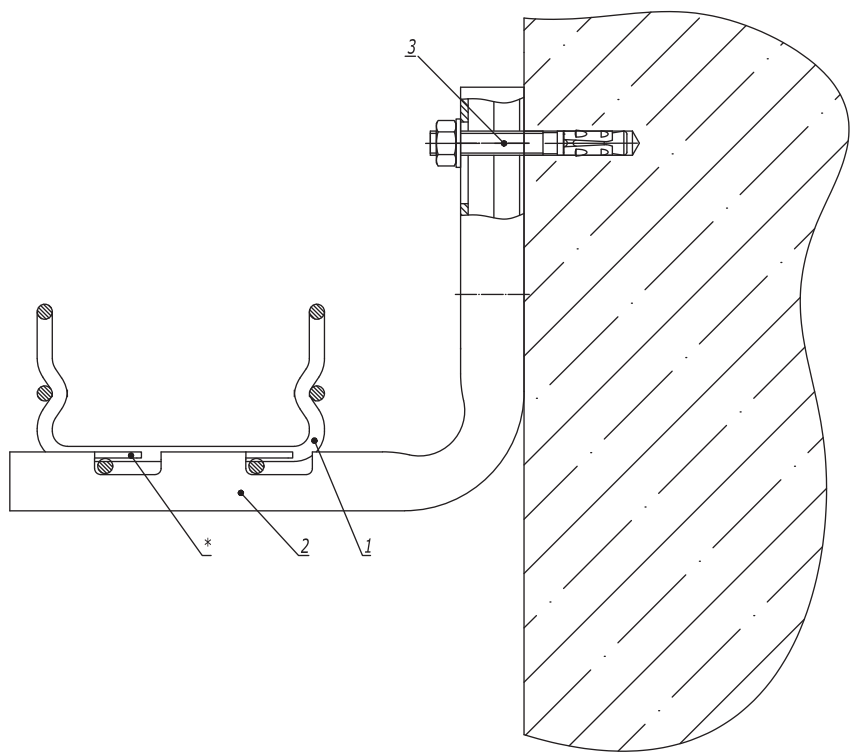


Поз.	Наименование	Код	Кол.	Примечание
1	Лоток проволочный шириной 80-600 мм			
2	Пластина для подвеса проволочного лотка на шпильке	FC37311	2	
3	Стандартный анкер с болтом М8	CM430850	1	DKC-2018.M5.01

DKC-2018.F5.13

Изм.	Кол.уч.	Лист	№ док.	Подпись	Дата	Лист
						2

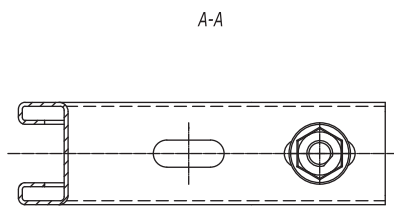
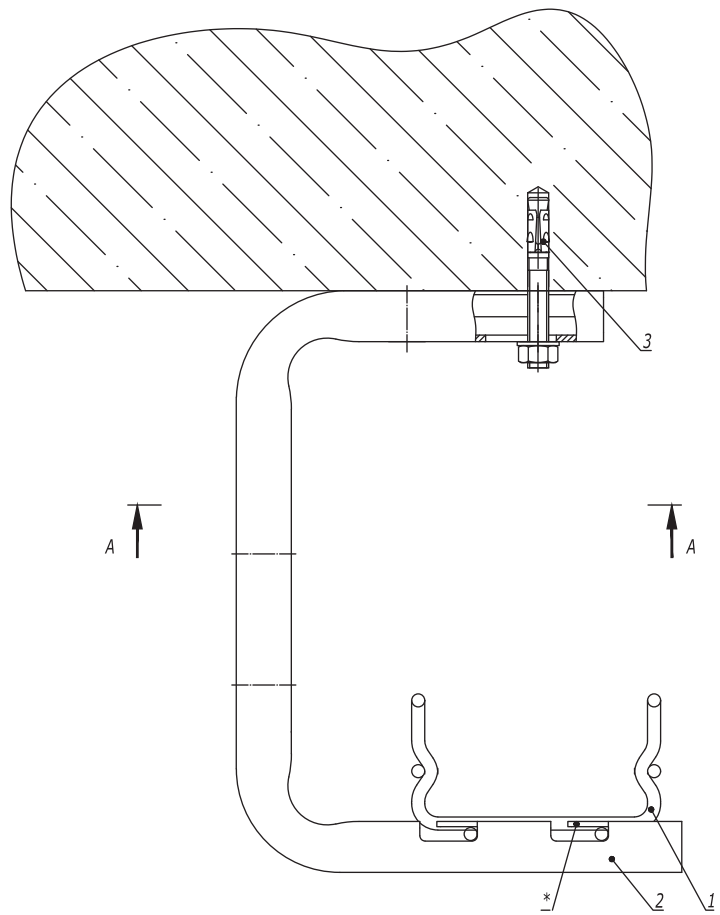
Инва. № подл. Подпись и дата Взаим. инв. №



1. * Для фиксации лотка на держателе произвести загиб лепестков.

Поз.	Наименование	Код	Кол.	Примечание	
1	Лоток проволочный шириной 100-400 мм				
2	Консоль FBC-30	FBC30**	1		
3	Усиленный клиновой анкер М8х65	СМ480865	1	DKC-2018.M5.01	
DKC-2018.F5.15					
Изм.	Кол.уч.	Лист	№докум.	Подпись	Дата
Разработал			Тиунов И.А.	<i>[Signature]</i>	09.18
Проверил			Чередниченко Г.А.	<i>[Signature]</i>	09.18
Утвердил			Дядичко А.В.	<i>[Signature]</i>	09.18
Крепление проволочного лотка шириной 100-400 мм на консоли FBC-30					
			Стадия	Лист	Листов
					1

Инв. № подл. Подпись и дата Взаим. инв. №



1. * Для фиксации лотка на держателе произвести загиб лепестков.

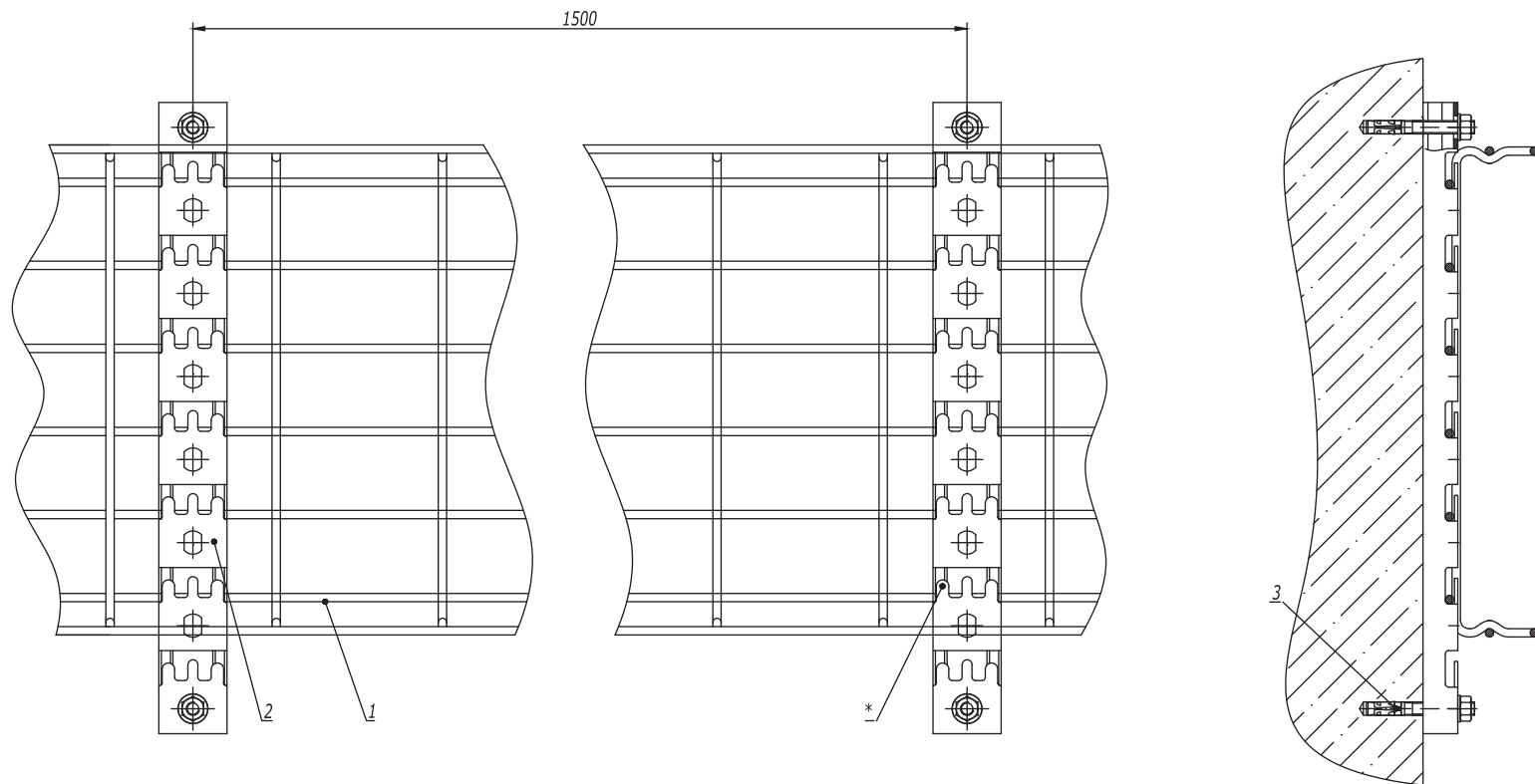
Поз.	Наименование	Код	Кол.	Примечание
1	Лоток проволочный шириной 100-400 мм			
2	Консоль FBA-30	FBA30**	1	
3	Усиленный клиновой анкер M8x65	CM480865	1	DKC-2018.M5.01

DKC-2018.F5.16					
Изм.	Кол.уч.	Лист	№докум.	Подпись	Дата
Разработал	Тиунов И.А.			<i>[Signature]</i>	09.18
Проверил	Чередищенко Г.А.			<i>[Signature]</i>	09.18
Утвердил	Дядичко А.В.			<i>[Signature]</i>	09.18

Крепление проволочного лотка шириной 100-400 мм на консоли FBA-30		
Стадия	Лист	Листов
		1

Изм. № подл.
Подпись и дата
Взаим. инв. №

Горизонтальный монтаж



1. * Для фиксации лотка на держателе произвести загиб лепестков.

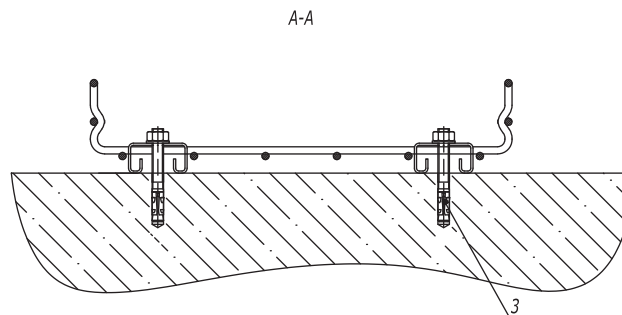
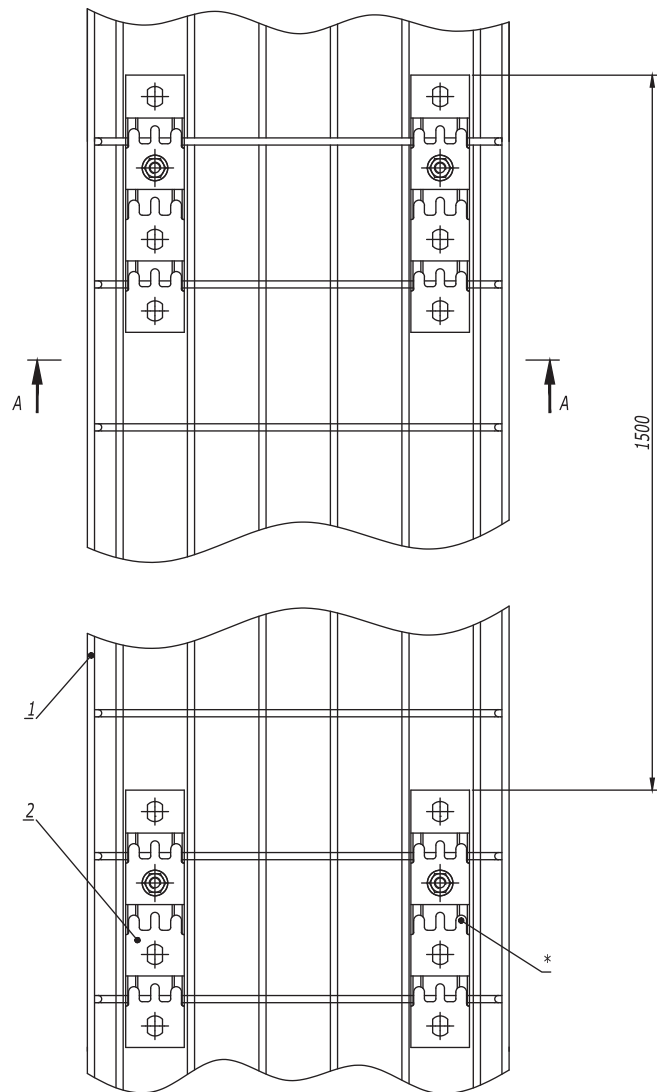
Поз.	Наименование	Код	Кол.	Примечание
1	Лоток проволочный шириной 100-600 мм			
2	Профиль FPL-21	FPL21**	2	
3	Усиленный клиновй анкер М8х65	СМ480865	4	DKC-2018.M5.01

DKC-2018.F5.17					
Изм.	Кол.уч.	Лист	№докум.	Подпись	Дата
Разработал	Тиунов И.А.				09.18
Проверил	Чередниченко Г.А.				09.18
Утвердил	Дядичко А.В.				09.18

Крепление проволочного лотка шириной 100-600 мм к стене при помощи профиля FPL-21	Стадия	Лист	Листов
		1	2

Инв. № подл. Подпись и дата Взаим. инв. №

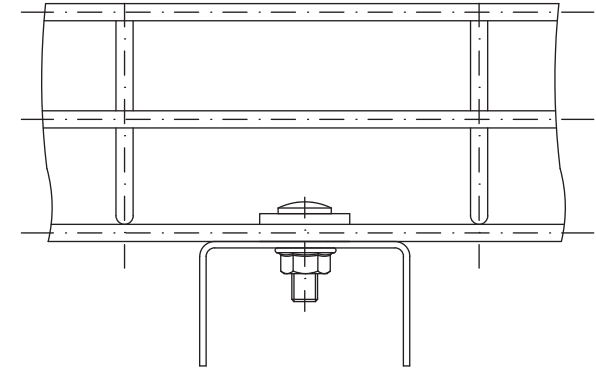
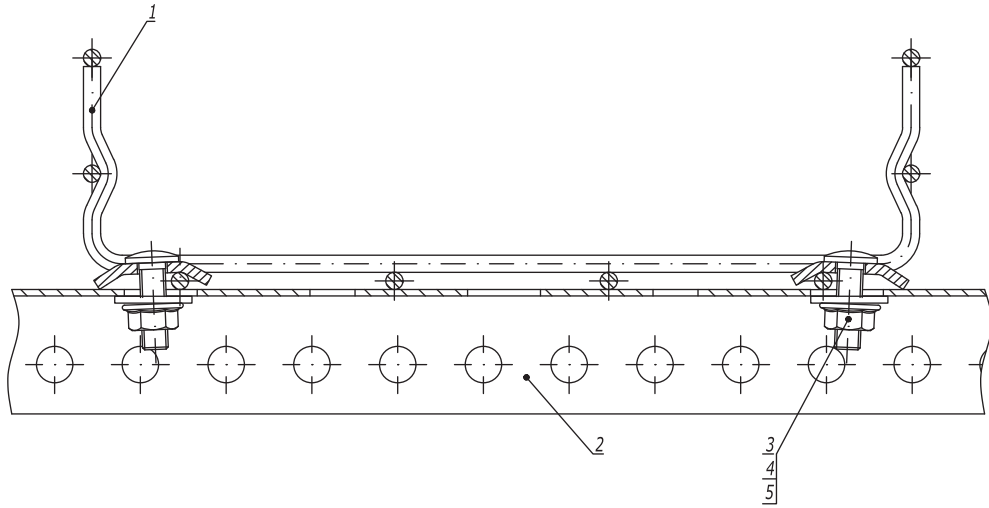
Вертикальный монтаж



1. * Для фиксации лотка на держателе произвести загиб лепестков.

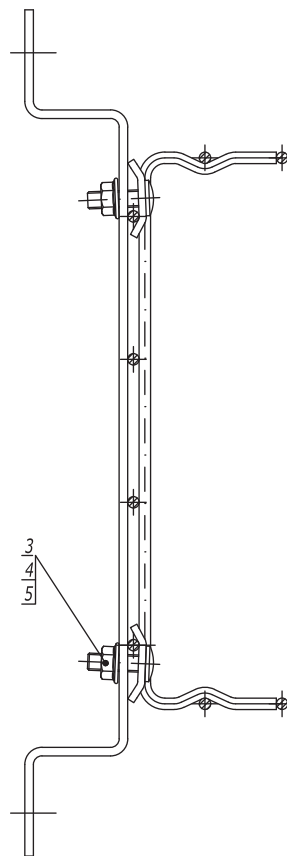
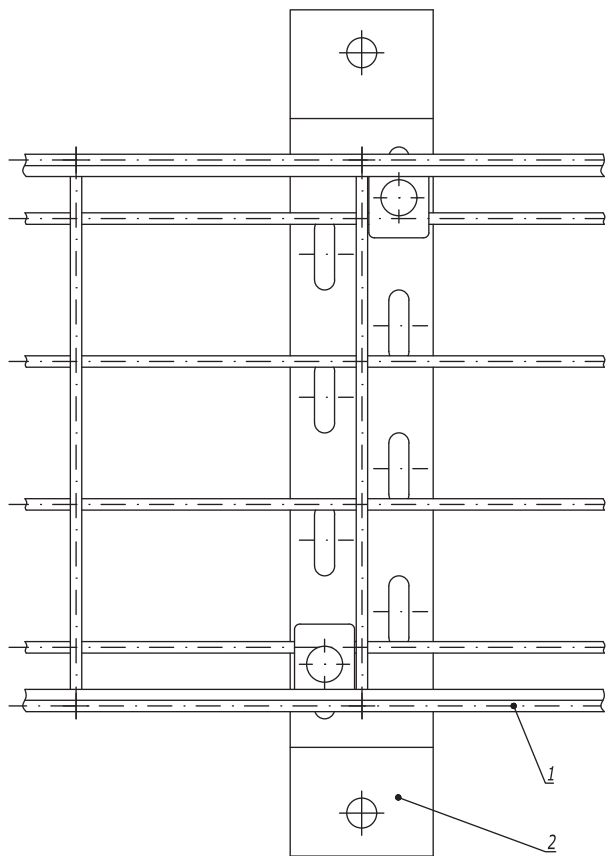
Поз.	Наименование	Код	Кол.	Примечание
1	Лоток проволочный шириной 100-600 мм			
2	Профиль FPL-21	FPL21**	2	
3	Усиленный клиновой анкер М8х65	СМ480865	4	DKC-2018.M5.01
				Лист
DKC-2018.F5.17				2
Изм.	Кол.уч.	Лист	№докум.	Подпись
				Дата

Инварь, инв. №
 Подпись и дата
 Взаим. инв. №



Инв. № подл. Подпись и дата Взаим. инв. №

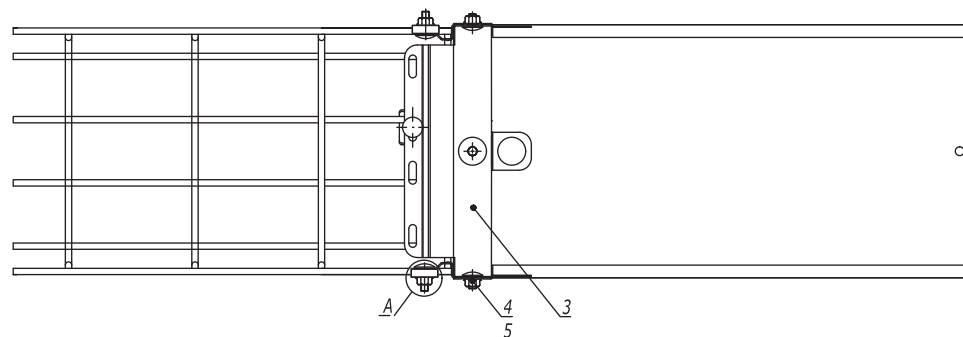
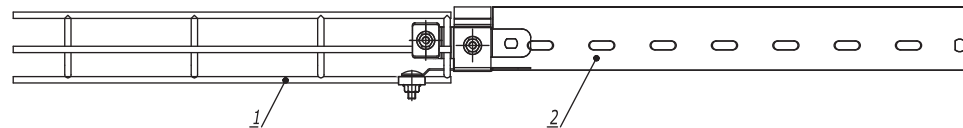
Поз.	Наименование	Код	Кол.	Примечание				
1	Лоток проволочный							
2	Профиль (BPL-29, BPM-29, BPL-21, BPM-21, BPL-41, BPM-41)	FBA30**	1					
3	Винт М6х20 DIN 603	CM050620	2					
4	Гайка с насечкой М6 DIN 6923	CM100600	2					
5	Шайба для соединения проволочного лотка	CM170600	2					
DKC-2018.F5.18								
Изм.	Кол.уч.	Лист	№док.	Подпись	Дата			
	Разработал	Тиунов И.А.			09.18	Стадия	Лист	Листов
	Проверил	Чердиченко Г.А.			09.18			1
	Утвердил	Дядичко А.В.			09.18	Крепление проволочного лотка на профиле		



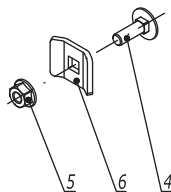
Инов. № подл. Подпись и дата Взаим. инв. №

Поз.	Наименование	Код	Кол.	Примечание		
1	Лоток проволочный					
2	Скоба ВММ-10	ВММ10**	1			
3	Винт М6х20 DIN 603	СМ050620	2			
4	Гайка с насечкой М6 DIN 6923	СМ100600	2			
5	Шайба для соединения проволочного лотка	СМ170600	2			
DKC-2018.F5.19						
Изм.	Кол.уч.	Лист	№докум.	Подпись	Дата	Крепление проволочного лотка на скобе ВММ-10 
Разработал	Тиунов И.А.				09.18	
Проверил	Черединыченко Г.А.				09.18	
Утвердил	Дядичко А.В.				09.18	
			Стадия	Лист	Листов	
					1	

Типоразмер лотка	Комплект метизов №4, кол.	СМ010610+СМ100 600, кол.
50x50	2	3
50x100	3	3
50x150	3	3
50x200	3	3
50x300	4	3
50x400	4	3
50x500	4	3
50x600	5	3
80x80	3	5
80x100	3	5
80x150	3	5
80x200	3	5
80x300	4	5
80x400	4	5
80x500	5	5
80x600	5	5
100x100	3	5
100x150	3	5
100x200	3	5
100x300	4	5
100x400	5	5
100x500	5	5
100x600	5	5



А
Комплект метизов №4



Поз.	Наименование	Код	Кол.	Примечание
1	Лоток проволочный (высота 50-100 мм)			
2	Лоток листовой (высота 50-100 мм)		1	
3	Переходник с проволочного лотка на листовой	FC37305	1	
4	Винт М6х20 DIN 603	СМ010620	см. табл. 1	
5	Гайка с насечкой М6 DIN 6923	СМ100600		
6	Шайба для соединения проволочного лотка	СМ120600		

DKC-2018.F5.21

Изм.	Кол.уч.	Лист	№докум.	Подпись	Дата
Разработал	Тиунов И.А.				09.18
Проверил	Чередищенко Г.А.				09.18
Утвердил	Дядичко А.В.				09.18

Соединение проволочных лотков высотой 50-100 мм с листовыми лотками

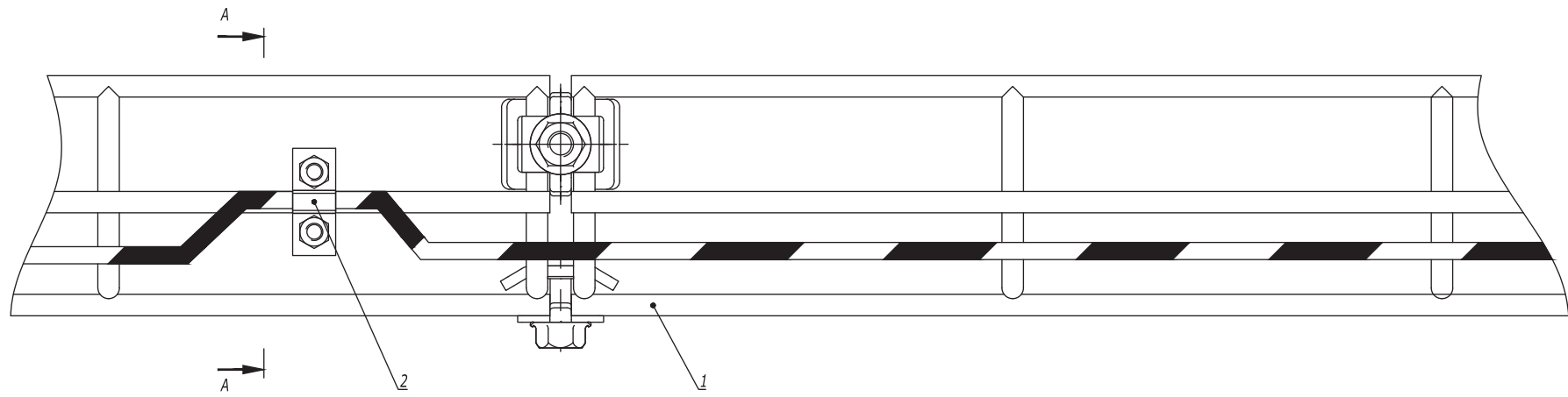
Стадия	Лист	Листов
		1

DKC

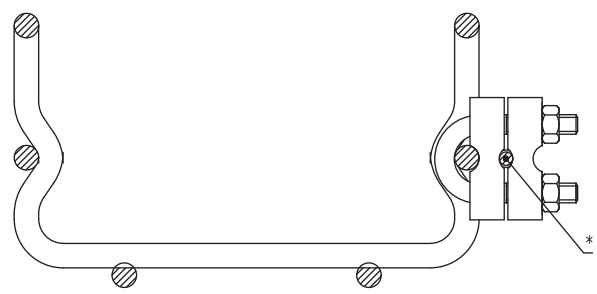
Взаим. инв. №

Подпись и дата

Инв. № подл.



A-A

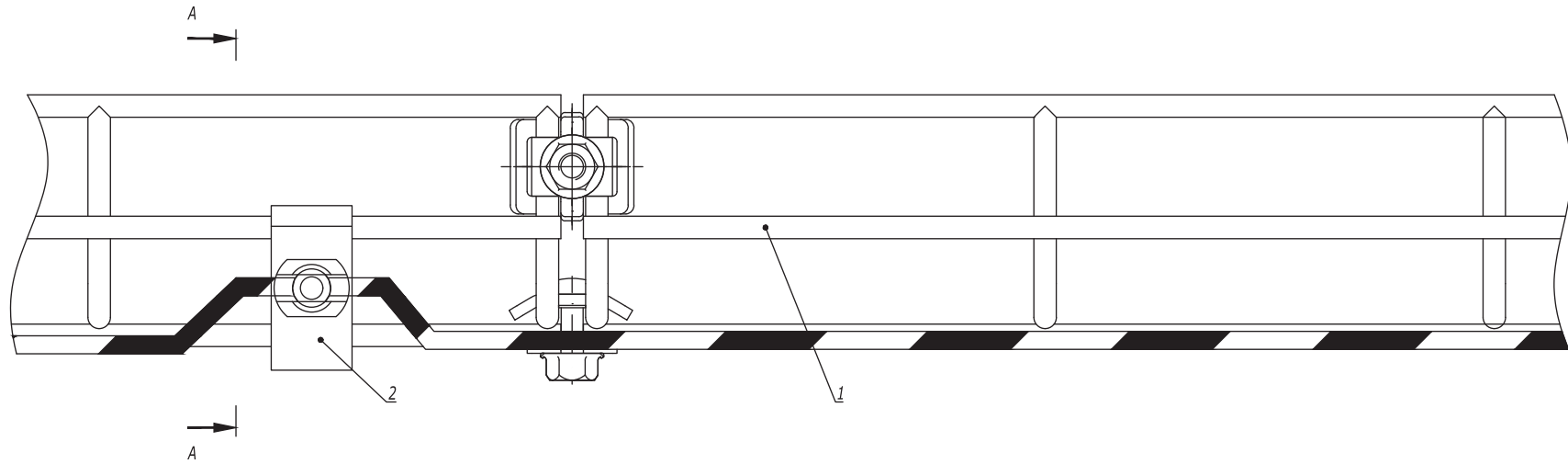


1. *Площадь сечения заземляющего провода от 0,7 мм² до 78,5 мм².

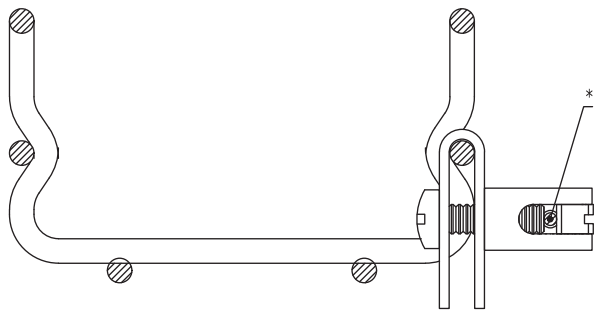
Поз.	Наименование	Код	Кол.	Примечание					
1	Лоток проволочный								
2	Клемма заземления для проволочного лотка	FC37302	2	устанавливается каждые 20 м					
DKC-2018.F5.22									
Изм.	Кол.уч.	Лист	№докум.	Подпись	Дата	Заземление проволочных лотков	Стадия	Лист	Листов
Разработал	Тиунов И.А.			<i>[Signature]</i>	09.18			1	2
Проверил	Чердиченко Г.А.			<i>[Signature]</i>	09.18				
Утвердил	Дядичко А.В.			<i>[Signature]</i>	09.18				



Инв. № подл. Подпись и дата Взаим. инв. №



A-A



1. * Площадь сечения заземляющего провода от 0,8 мм² до 78,5 мм².

Поз.	Наименование	Код	Кол.	Примечание
1	Лоток проволочный			
2	Усиленная клемма заземления для проволочного лотка	FC37303	2	устанавливается каждые 20 м
				Лист
				2

DKC-2018.F5.22

Изм. Кол.уч. Лист № док. Подпись Дата

Инв. № подл. Подпись и дата Взаим. инв. №