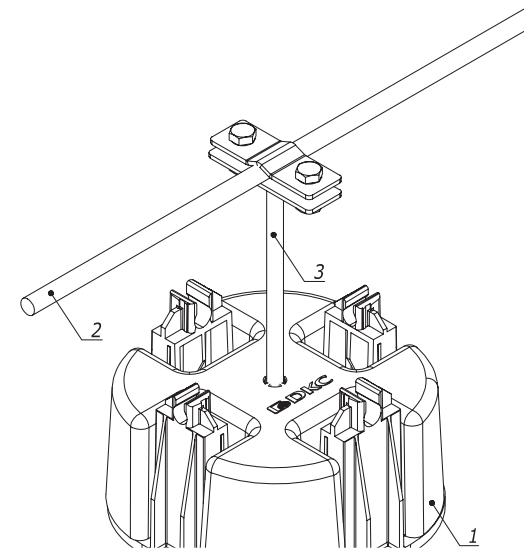
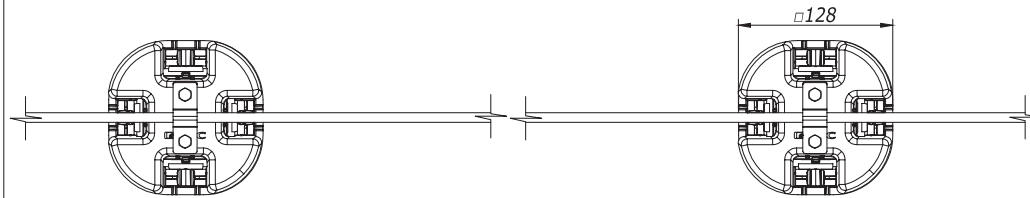
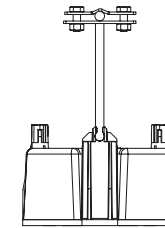
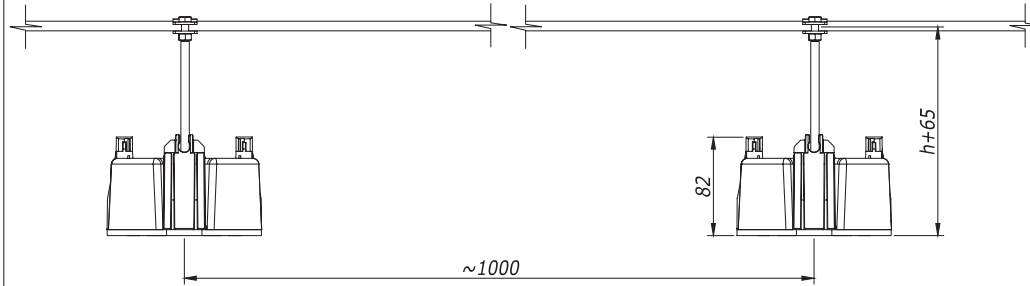


Установка проводника на плоской кровле с увеличенным расстоянием от горючего основания



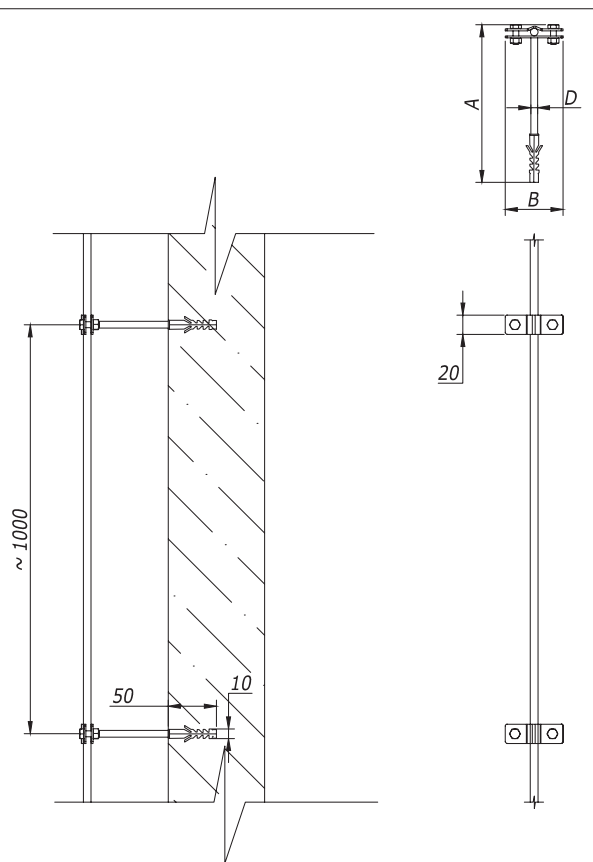
Инва. № подл.	Подпись и дата	Взам. инв. №	Поз.	Наименование	Код	Кол.	Примечание
			1	Универсальный пластиковый держатель с бетоном	ND1000		
			2	Пруток горячеоцинкованный	NC1008/ NC1010		
			3	Фасадный держатель	ND230*		h=100;125;160;250;400

Изм.	Лист	№ докум.	Подл.	Дата

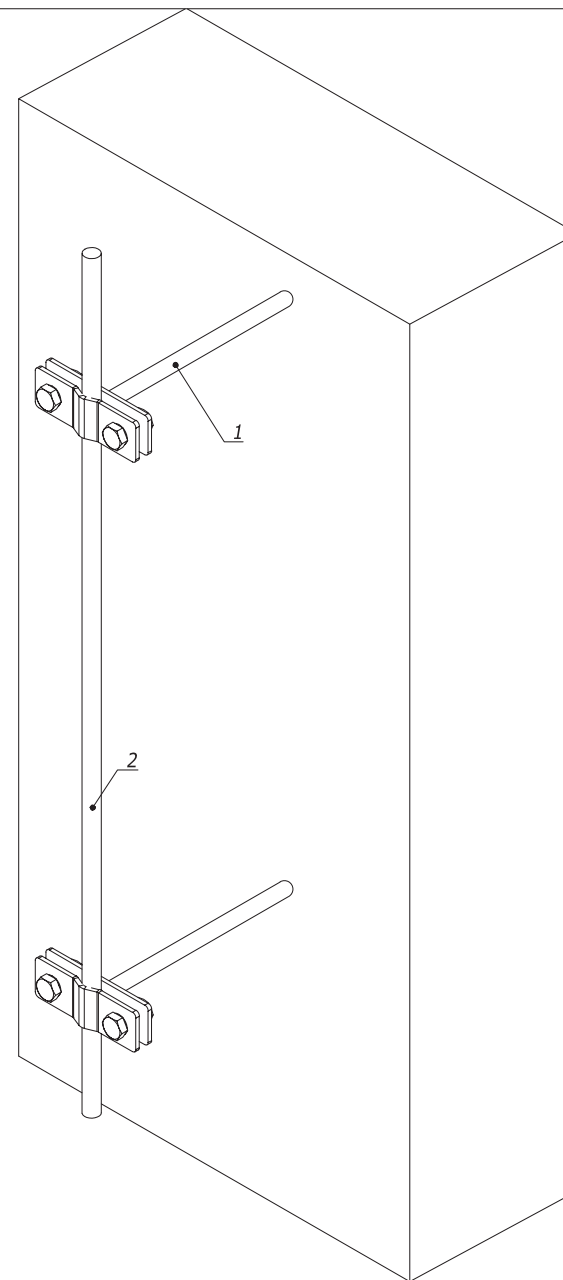
DKC-2018.J.05

Лист
2

Крепление проводника



1. D=6 мм - ND2307; D=8 мм ND2306, ND2305, ND2304, ND2302



Взам. инв. №
Подпись и дата
Инв. № подл.

Поз.	Наименование	Код	Кол.	Примечание
Крепление проводников Ø8;10				
1	Фасадный держатель	ND23**	1	A=100;125;160; 250;400 B=57
2	Пруток горячеоцинкованный	NC1008/ NC1010	1	
Крепление проводника - полосы 25x4 мм				
1	Фасадный держатель	ND23**	1	A=100;125;160; 250;400 B=57
2	Полоса 25x4, горячеоцинкованная	NC2254	1	
Крепление проводника - полосы 40x4 мм				
1	Фасадный держатель	ND2301	1	A=160;B=80
2	Полоса 40x4, горячеоцинкованная	NC2444	1	

Изм.	Лист	№ докум.	Подп.	Дата

DKC-2018.J.08

Лист
5