

1. Расчет кабельных конструкций выполнен без учета веса человека, а также без учета веса опорных роликов для механизированной протяжки кабелей.
2. Максимальный шаг подвесов - 1000 мм.
3. При загрузке лотков кабели необходимо распределять равномерно по лотку и только после этого приступать к загрузке следующей консоли. Нагружать все ярусы на край консоли запрещено.
4. При изменении нагрузки на консоль и увеличении шага опор необходимо проводить дополнительный расчет на прочность.
5. Несущую способность кабельных лотков необходимо определять, исходя из графиков нагрузки в каталоге ДКС.

Поз.	Наименование	Код	Кол.	Примечание					
1	Подвес двойной из С-образного профиля	BSD41**/ BSD92**	1	См. табл. 2, 3					
2	Анкер стандартный M10	CM431060	4						
3	Консоль усиленная	BBH70**	n	См. табл. 1					
4	Болт Т-образный, для крепления к С-образному профилю M10x30, класс прочности 5,6	CM041030	2n						
5	Гайка с насечкой, препятствующей откручиванию DIN 6923 M10, горячеоцинкованная	CM101000HDZ	2n						
DKC-2018.IS.04									
Изм.	Кол.уч.	Лист	№докум.	Подпись	Дата	Крепление вертикальной стойки к потолку. Односторонняя схема подвеса	Стадия	Лист	Листов
Разработал	Тиунов И.А.				11.17			1	2
Проверил	Чередищенко Г.А.				11.17				
Утвердил	Дядичко А.В.				11.17				

Взаим. инв. №

Подпись и дата

Инв. № подл.

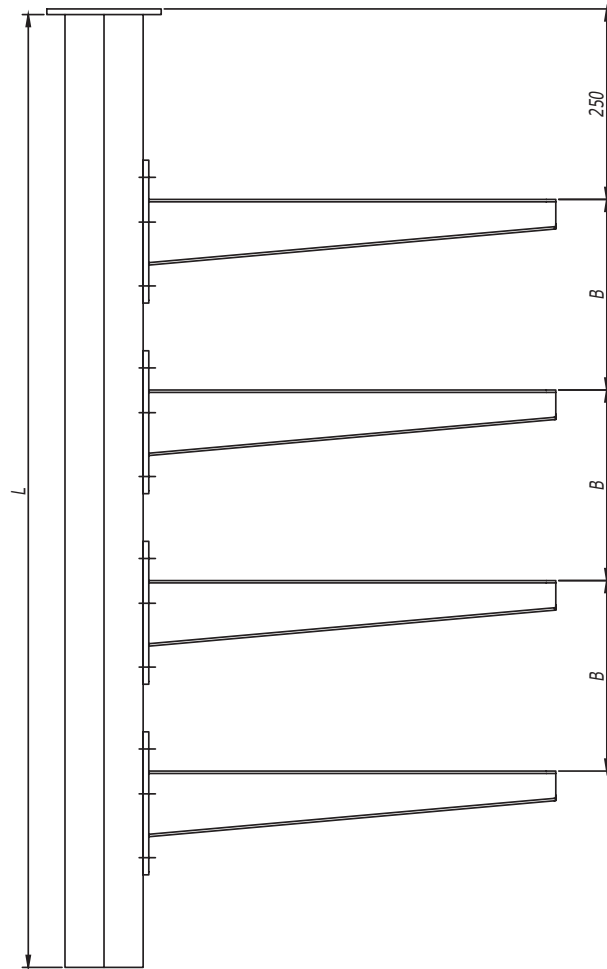


Таблица 1
Выбор консоли в зависимости от нагрузки

Длина полки консоли В, мм	Код консоли	Максимальная допустимая нагрузка на консоль, кг
227	ВВН7020	50
327	ВВН7030	80
427	ВВН7040	100
527	ВВН7050	150
627	ВВН7060	150

Таблица 2
Выбор подвеса в зависимости от количества консолей

Количество полок	Шаг установки консолей В, мм	Длина подвеса L, мм	Код подвеса
2	200	600	BSD4160
	250	600	BSD4160/BSD9260
3	200	800	BSD4180/BSD9280
	250	1000	BSD4110/BSD9210
	300	1000	BSD4110/BSD9010
4	200	1000	BSD4110/BSD9210
	250	1200	BSD4112/BSD9212
	300	1400	BSD4114/BSD9214
5	200	1200	BSD4112/BSD9212
	250	1400	BSD4114/BSD9214
6	200	1400	BSD4114/BSD9214

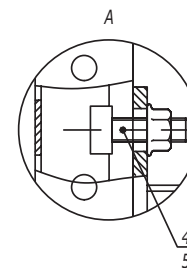
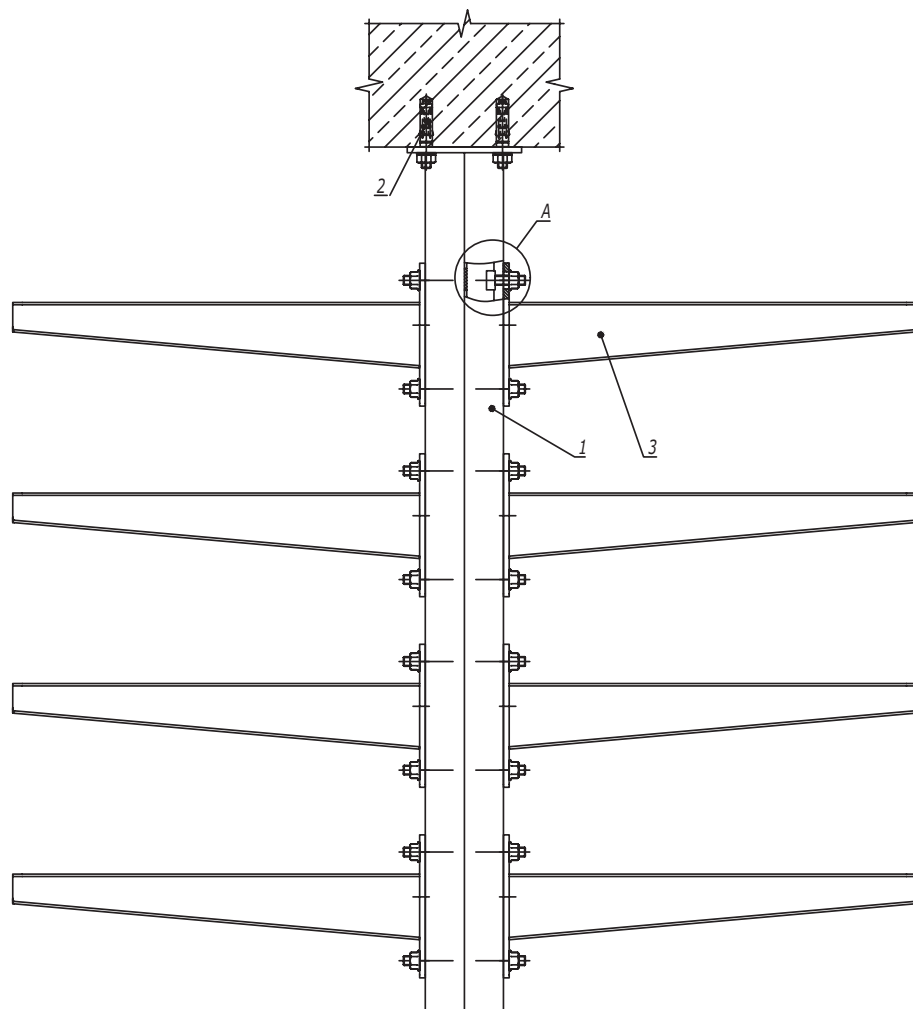
Таблица 3
Выбор типа подвеса

Ширина консоли, мм	Длина подвеса L, мм				
	600	800	1000	1200	1400
200	BSD-41	BSD-41	BSD-41		
300			BSD-41		
400		BSD-92	BSD-92	BSD-92	BSD-92
500			BSD-92	BSD-92	BSD-92
600	BSD-92	BSD-92	BSD-92	BSD-92	

Инов. № подл. Подпись и дата Взаим. инв. №

Изм.	Кол.уч.	Лист	№ док.	Подпись	Дата
------	---------	------	--------	---------	------

DKC-2018.IS.04



1. Расчет кабельных конструкций выполнен без учета веса человека, а также без учета веса опорных роликов для механизированной протяжки кабелей.
2. Максимальный шаг подвесов - 1000 мм.
3. Загрузку кабельных лотков необходимо производить равномерно с обеих сторон, чтобы избежать критического отклонения подвеса.
4. При изменении нагрузки на консоль и увеличении шага опор необходимо проводить дополнительный расчет на прочность.
5. Несущую способность кабельных лотков необходимо определять, исходя из графиков нагрузки в каталоге ДКС.

Поз.	Наименование	Код	Кол.	Примечание
1	Подвес двойной из С-образного профиля	BSD41**	1	См. табл. 2, 3
2	Анкер стандартный М10	СМ431060	4	
3	Консоль усиленная	ВВН70**	n	См. табл. 1
4	Болт Т-образный, для крепления к С-образному профилю М10х30, класс прочности 5,6	СМ041030	2n	
5	Гайка с насечкой, препятствующей откручиванию DIN 6923 М10, горячеоцинкованная	СМ101000HDZ	2n	

DKC-2018.IS.05

Изм.	Кол.уч.	Лист	№докум.	Подпись	Дата
Разработал	Тиунов И.А.				11.17
Проверил	Чередищенко Г.А.				11.17
Утвердил	Дядичко А.В.				11.17

Крепление вертикальной стойки к потолку.
Двусторонняя схема подвеса

Стадия	Лист	Листов
	1	2

Взаим. инв. №

Подпись и дата

Инв. № подл.

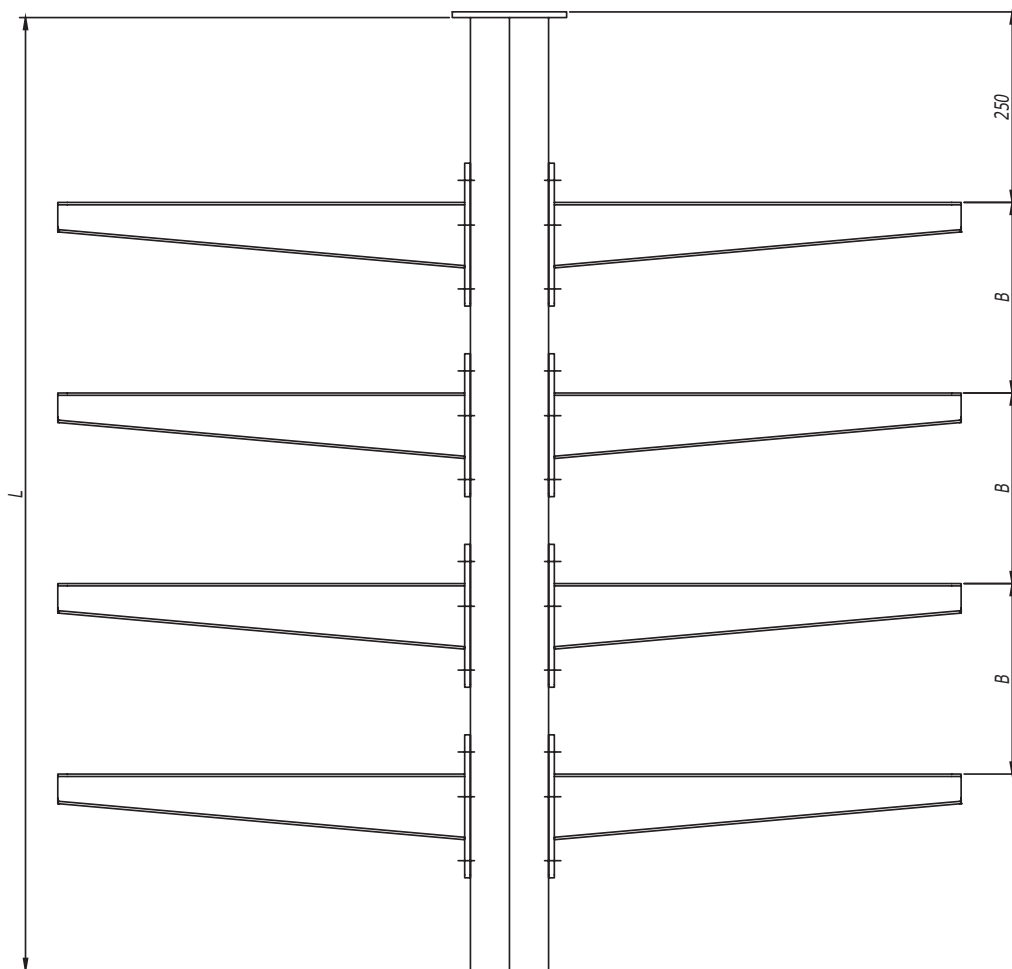


Таблица 1
Выбор консоли в зависимости от нагрузки

Длина полки консоли В, мм	Код консоли	Максимальная допустимая нагрузка на консоль, кг
227	ВВН7020	50
327	ВВН7030	80
427	ВВН7040	100
527	ВВН7050	150
627	ВВН7060	150

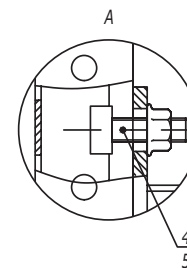
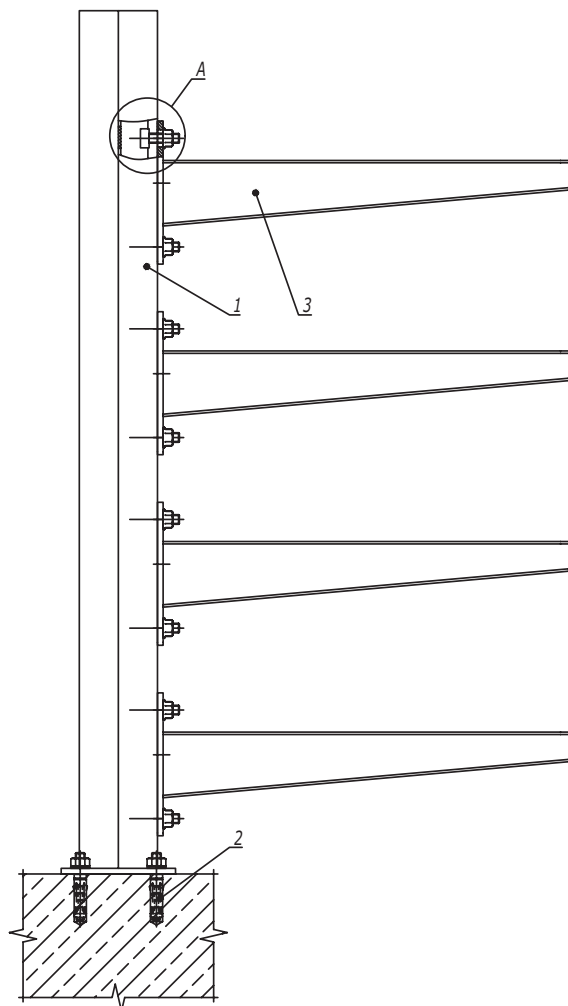
Таблица 2
Выбор подвеса в зависимости от количества консолей

Количество полок	Шаг установки консолей В, мм	Длина подвеса L, мм	Код подвеса
2	200	600	BSD4106
	250	600	BSD4106
3	200	800	BSD4108
	250	1000	BSD4110
	300	1000	BSD4110
4	200	1000	BSD4110
	250	1200	BSD4112
	300	1400	BSD4114
5	200	1200	BSD4112
	250	1400	BSD4114
6	200	1400	BSD4114

Инов. № подл. Подпись и дата Взаим. инв. №

Изм.	Кол.уч.	Лист	№ док.	Подпись	Дата

DKC-2018.IS.05



1. Расчет кабельных конструкций выполнен без учета веса человека, а также без учета веса опорных роликов для механизированной протяжки кабелей.
2. Максимальный шаг подвесов - 1000 мм.
3. При загрузке лотков кабели необходимо распределять равномерно по лотку и только после этого приступать к загрузке следующей консоли. Нагружать все ярусы на край консоли запрещено.
4. При изменении нагрузки на консоль и увеличении шага опор необходимо проводить дополнительный расчет на прочность.
5. Несущую способность кабельных лотков необходимо определять, исходя из графиков нагрузки в каталоге ДКС.

Поз.	Наименование	Код	Кол.	Примечание					
1	Подвес двойной из С-обр. профиля	BSD41**/ BSD92**	1	См. табл. 2, 3					
2	Анкер стандартный		4						
3	Консоль усиленная	ВВН70**	n	См. табл. 1					
4	Болт Т-образный, для крепления к С-образному профилю М10х30, класс прочности 5,6	СМ041030	2n						
5	Гайка с насечкой, препятствующей откручиванию DIN 6923 М10, горячеоцинкованная	СМ101000HDZ	2n						
DKC-2018.IS.06									
Изм.	Кол.уч.	Лист	№докум.	Подпись	Дата	Крепление вертикальной стойки к полу. Односторонняя схема	Стадия	Лист	Листов
Разработал	Тиунов И.А.				11.17			1	2
Проверил	Черединыченко Г.А.				11.17				
Утвердил	Дядичко А.В.				11.17				

Взаим. инв. №

Подпись и дата

Инв. № подл.

Таблица 1
Выбор консоли в зависимости от нагрузки

Длина полки консоли В, мм	Код консоли	Максимальная допустимая нагрузка на консоль, кг
227	ВВН7020	50
327	ВВН7030	80
427	ВВН7040	100
527	ВВН7050	150
627	ВВН7060	150

Таблица 2
Выбор подвеса в зависимости от количества консолей

Количество полок	Шаг установки консолей В, мм	Длина подвеса L, мм	Код подвеса
2	200	400	BSD4104
	250	600	BSD4106/BSD9206
3	200	600	BSD4106/BSD9206
	250	800	BSD4108/BSD9208
	300	800	BSD4108/BSD9208
4	200	800	BSD4108/BSD9208
	250	1000	BSD4110/BSD9210
	300	1200	BSD4112/BSD9212
5	200	1000	BSD4110/BSD9210
	250	1200	BSD4112/BSD9212
6	200	1200	BSD4112/BSD9212

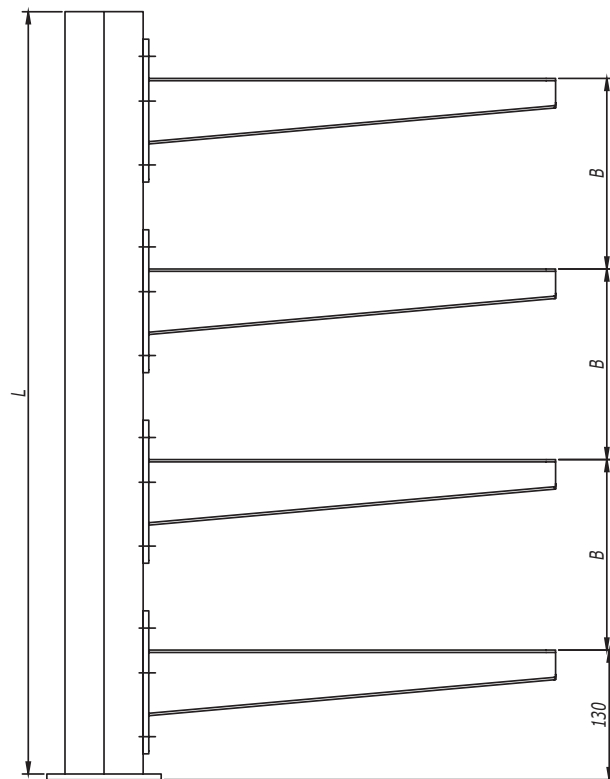


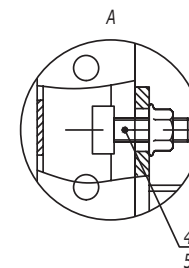
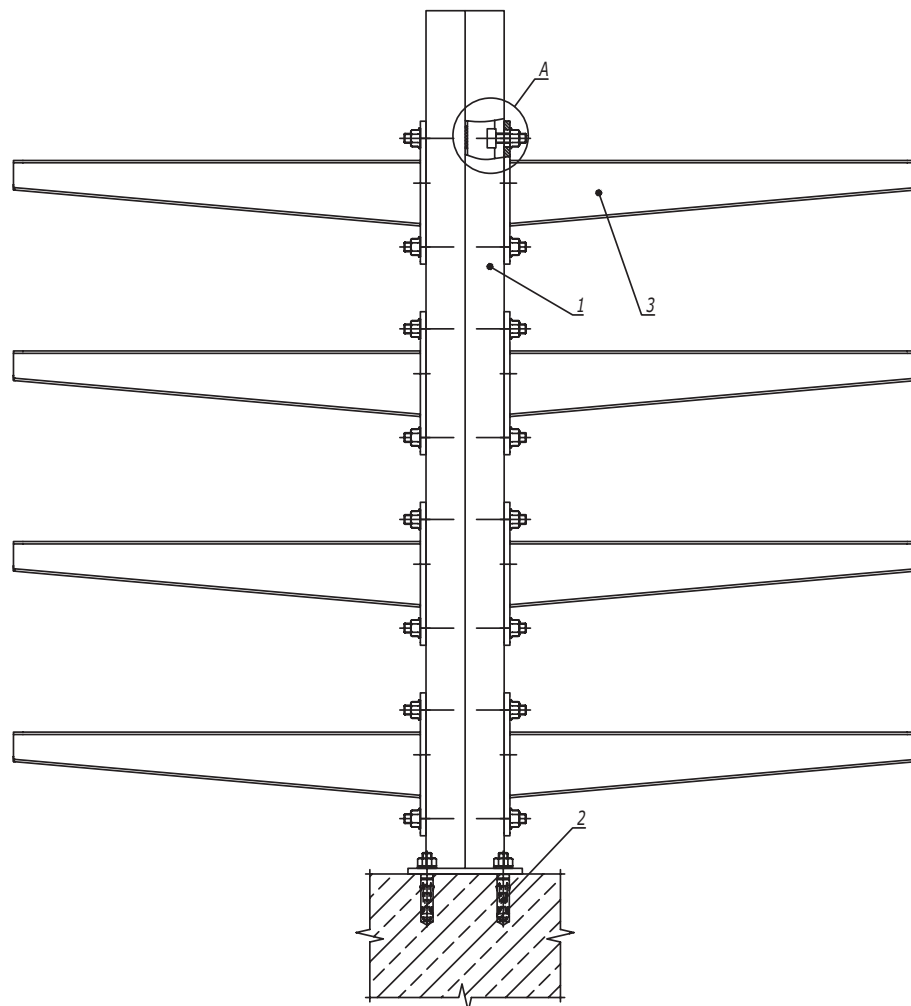
Таблица 3
Выбор типа подвеса

Ширина консоли, мм	Длина подвеса L, мм				
	400	600	800	1000	1200
227	BSD-41	BSD-41	BSD-41		
327			BSD-41		
427			BSD-41		
527		BSD-92	BSD-92	BSD-92	
627		BSD-92	BSD-92	BSD-92	

Инов. № подл. Подпись и дата Взаим. инв. №

Изм.	Кол.уч.	Лист	№ док.	Подпись	Дата

DKC-2018.IS.06



1. Расчет кабельных конструкций выполнен без учета веса человека, а также без учета веса опорных роликов для механизированной протяжки кабелей.
2. Максимальный шаг подвесов - 1000 мм.
3. Загрузку кабельных лотков необходимо производить равномерно с обеих сторон, чтобы избежать критического отклонения подвеса.
4. При изменении нагрузки на консоль и увеличении шага опор необходимо проводить дополнительный расчет на прочность.
5. Несущую способность кабельных лотков необходимо определять, исходя из графиков нагрузки в каталоге ДКС.

Поз.	Наименование	Код	Кол.	Примечание
1	Подвес двойной из С-обр. профиля	BSD41**	1	См. табл. 2
2	Анкер стандартный		4	
3	Консоль усиленная	BBH70**	n	См. табл. 1
4	Болт Т-образный, для крепления к С-образному профилю M10x30, класс прочности 5,6	CM041030	2n	
5	Гайка с насечкой, препятствующей откручиванию DIN 6923 M10, горячеоцинкованная	CM101000HDZ	2n	

DKC-2018.IS.07

Изм.	Кол.уч.	Лист	№докум.	Подпись	Дата
Разработал			Тиунов И.А.		11.17
Проверил			Чередищенко Г.А.		11.17
Утвердил			Дядичко А.В.		11.17

Крепление вертикальной стойки к полу.
Двусторонняя схема

Стадия	Лист	Листов
	1	2

Взаим. инв. №

Подпись и дата

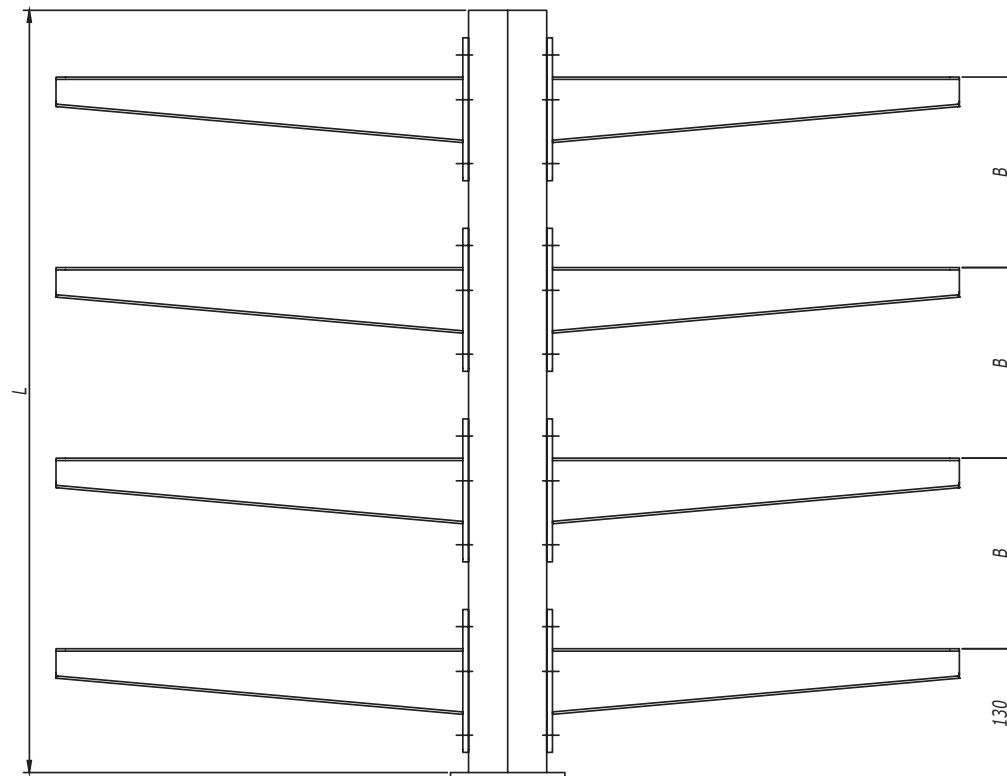
Инв. № подл.

Таблица 1
Выбор консоли в зависимости от нагрузки

Длина полки консоли В, мм	Код консоли	Максимальная допустимая нагрузка на консоль, кг
227	ВВН7020	50
327	ВВН7030	80
427	ВВН7040	100
527	ВВН7050	150
627	ВВН7060	150

Таблица 2
Выбор подвеса в зависимости от количества консолей

Количество полок	Шаг установки консолей В, мм	Длина подвеса L, мм	Код подвеса
2	200	400	BSD4104
	250	600	BSD4106
3	200	600	BSD4106
	250	800	BSD4108
	300	800	BSD4108
4	200	800	BSD4108
	250	1000	BSD4110
	300	1200	BSD4112
5	200	1000	BSD4110
	250	1200	BSD4112
6	200	1200	BSD4112

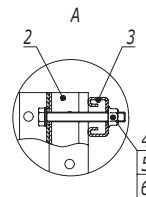
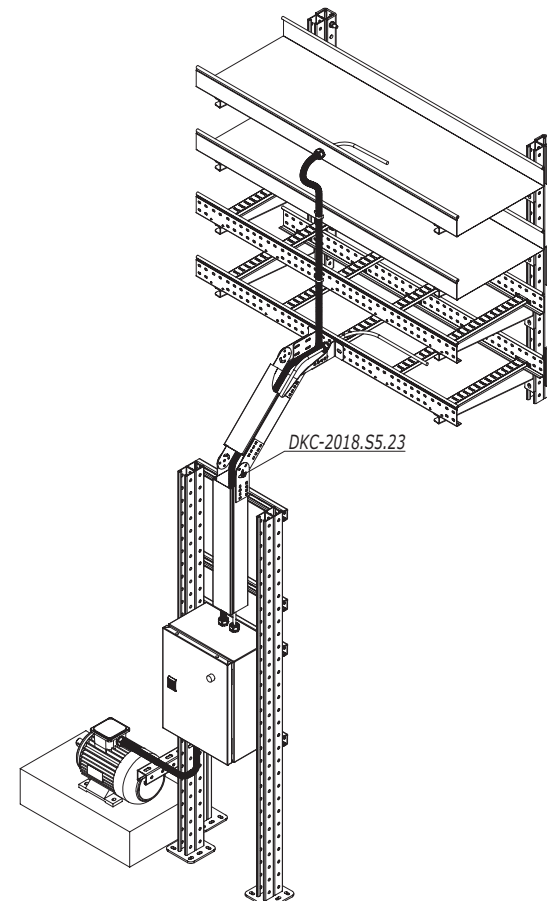
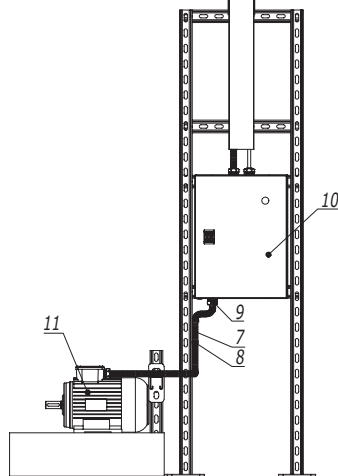
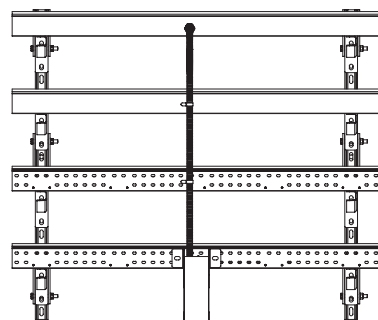
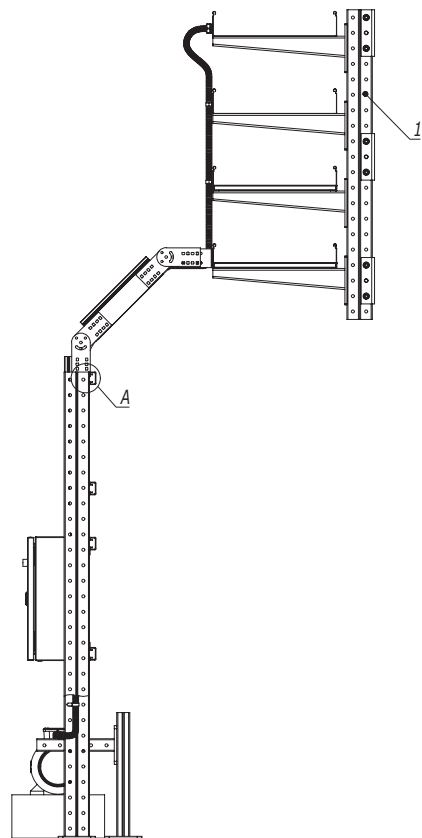


Инов. № подл. Подпись и дата Взаим. инв. №

Изм.	Кол.уч.	Лист	№ док.	Подпись	Дата

DKC-2018.IS.07

Лист
2



Поз.	Наименование	Код	Кол.	Примечание
1	Стойка вертикальная			DKC-2018.B5.20
2	Подвес BSD-41	BSD41**	2	
3	Профиль С-образный 21x41	BPM21**	n	
4	Болт с шестигранной головкой M10x80 DIN933	CM081080	2n	
5	Шайба с узкими полями Ø10 DIN125	CM211000	2n	
6	Гайка с насечкой, препятствующей откручиванию M10 DIN6923	CM101000	2n	
7	Металлорукав	667R****		
8	Держатель оцинкованный	533**		
9	Муфта металлорукав-коробка			
10	Шкаф			
11	Электродвигатель			

Взаим. инв. №

Подпись и дата

Инв. № подл.

Изм.	Кол.уч.	Лист	№докум.	Подпись	Дата
Разработал	Тиунов И.А.				09.18
Проверил	Чередищенко Г.А.				09.18
Утвердил	Дядичко А.В.				09.18

DKC-2018.IS.16

Подвод кабеля к электродвигателю

Стадия	Лист	Листов
		1



Формат А3