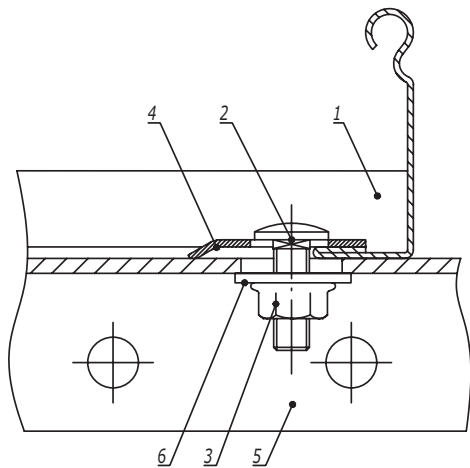
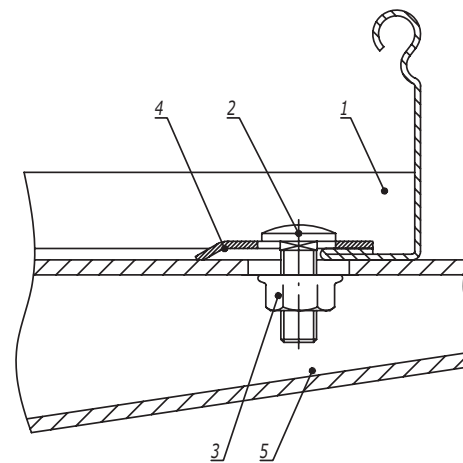


Вариант 1



Вариант 2



Поз.	Наименование	Код	Кол.	Примечание					
1	Лоток кабельный лестничный								
2	Винт с гладкой головкой и квадратным подголовником М6х16 DIN603	СМ010616							
3	Гайка с насечкой, препятствующей откручиванию М6 DIN6923	СМ100600							
4	Прижим кабельного лотка	LP1000							
<u>Вариант 1</u>									
5	Профиль/консоль из С-образного профиля								
6	Шайба кузовная Ø6 DIN9021	СМ120600							
<u>Вариант 2</u>									
5	Консоль ВВН-60/ВВН-70								
DKC-2018.L5.14									
Изм.	Кол.уч.	Лист	№док.	Подпись	Дата	Крепление лестничного лотка к профилю/консоли	Стадия	Лист	Листов
Разработал	Тиунов И.А.				09.18			1	1
Проверил	Чередищиченко Г.А.				09.18				
Утвердил	Дядичко А.В.				09.18				

Инов. № подл. Подпись и дата Взаим. инв. №