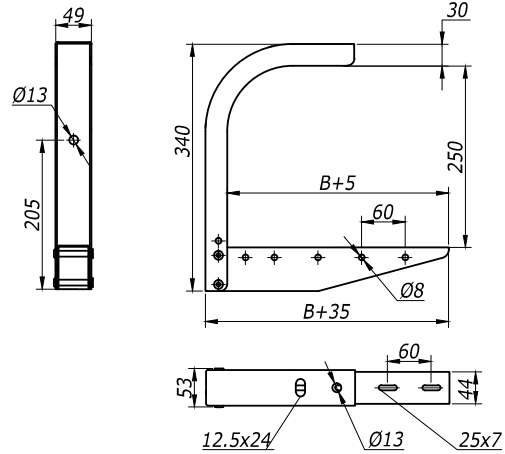
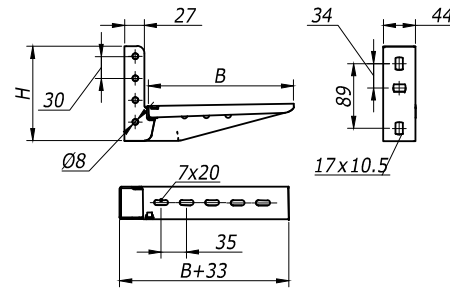


Консоль потолочная ВВА-20



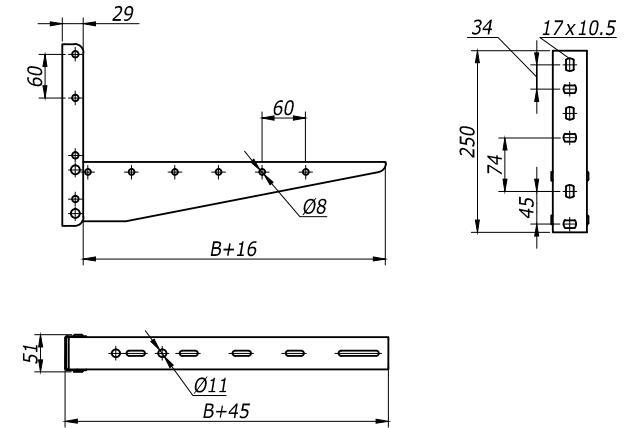
| В | Вес, | Код | |
|-----|------|----------|------------|
| | | испол. 1 | испол. 2 |
| мм | кг | | |
| 200 | 1,04 | BBA2020 | BBA2020HDZ |
| 300 | 1,28 | BBA2030 | BBA2030HDZ |
| 400 | 1,60 | BBA2040 | BBA2040HDZ |
| 500 | 1,94 | BBA2050 | BBA2050HDZ |
| 600 | 2,20 | BBA2060 | BBA2060HDZ |

Консоль ВВЛ-50



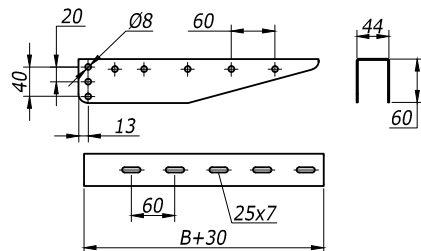
| В | H | Вес, | Код | |
|-----|-----|------|----------|------------|
| | | | испол. 1 | испол. 2 |
| мм | мм | кг | | |
| 200 | 130 | 0,44 | BBL5020 | BBL5020HDZ |
| 300 | 140 | 0,61 | BBL5030 | BBL5030HDZ |

Консоль ВВЛ-55



| В | Вес, | Код | |
|-----|----------|----------|------------|
| | | испол. 1 | испол. 2 |
| мм | кг/шт | | |
| 400 | 1,043880 | BBL5540 | BBL5540HDZ |
| 500 | 1,280670 | BBL5550 | BBL5550HDZ |
| 600 | 1,516870 | BBL5560 | BBL5560HDZ |

Консоль ВВМ-50



| В | Вес, | Код | |
|-----|-------|----------|------------|
| | | испол. 1 | испол. 2 |
| мм | кг/шт | | |
| 200 | 0,32 | BVM5020 | BVM5020HDZ |
| 300 | 0,50 | BVM5030 | BVM5030HDZ |
| 400 | 0,72 | BVM5040 | BVM5040HDZ |
| 500 | 0,96 | BVM5050 | BVM5050HDZ |
| 600 | 1,2 | BVM5060 | BVM5060HDZ |

DKC-2012.L5.14

| Изм. | Кол.уч. | Лист | №док. | Подпись | Дата |
|----------|-------------------|------|-------|---------|------|
| Разраб. | Асеев | | | | |
| Пров. | Чередниченко Г.А. | | | | |
| Н.контр. | .. | | | | |

Консоли

Габаритный чертёж

| Стадия | Лист | Листов |
|--------|------|--------|
| Р | 1 | 6 |



Формат А3

Изм. № Фодл. Подпись и дата Взам. инв. №