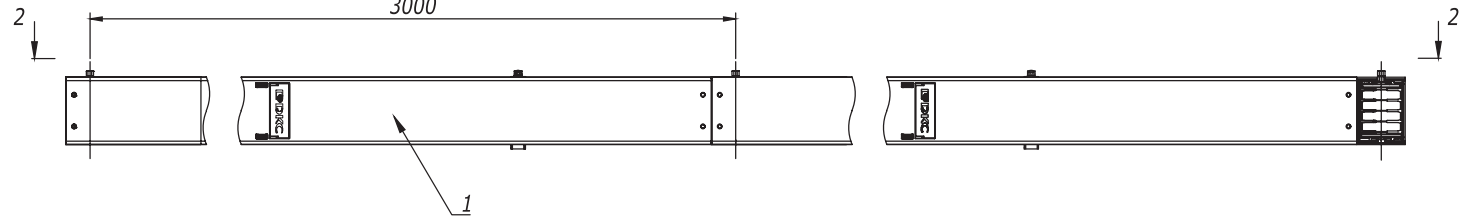
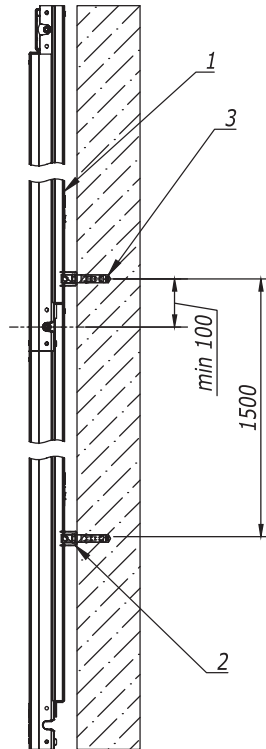
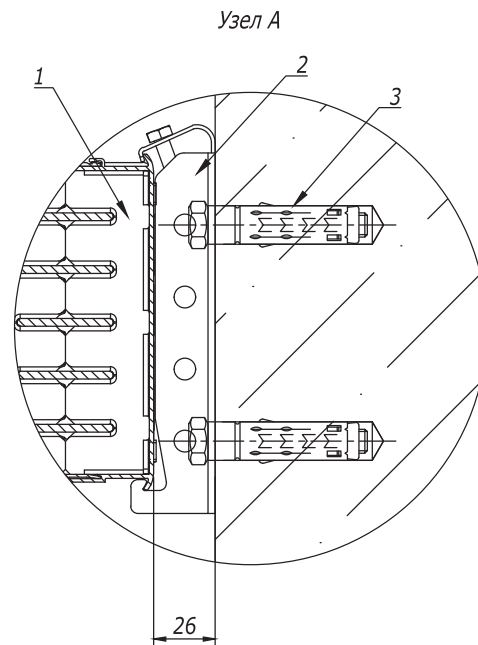


1-1



2-2



Узел А

Поз.	Наименование	Код	Кол.	Примечание
1	Секция шинпровода прямая		n	DKC-2017.DT.01-02
2	Фиксатор шинпровода	DTN00ZFIUSAA000	2	
3	Стандартный анкер с болтом М 8	CM 430850	2	

Примечание:

Значение H представлено в таблице на листах:

- DKC-2017.DT.01 для алюминиевого шинпровода;
- DKC-2017.DT.02 для медного шинпровода.

DKC-2017.DT.03

Изм.	Лист	№ документа	Подпись	Дата
Разраб.		Яхин Б.Ф.	<i>[Signature]</i>	04.17
Пров.		Чередищенко Г.А.	<i>[Signature]</i>	04.17
Н. контр.				
Утвердил		Дядичко А.В.	<i>[Signature]</i>	04.17

Горизонтальное крепление
распределительного
шинпровода к стене

Стадия	Лист	Листов
Р	1	1



Инв. № подл.	Подпись и дата	Взам. инв. №