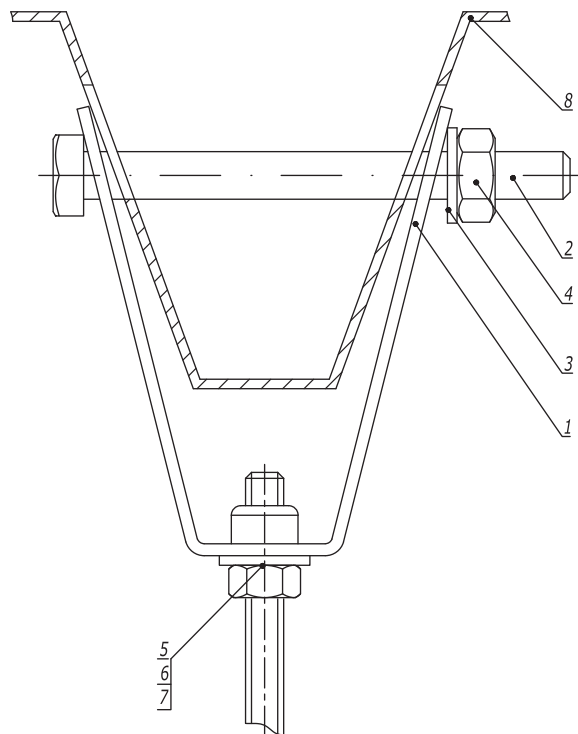


V-образное крепление к профнастилу

Таблица 1
Выбор болта

| Поз. | Наименование | Ширина профнастила | |
|------|------------------|--------------------|----------|
| | | 50 мм | 100 мм |
| 2 | Болт М10 DIN 933 | СМ081070 | СМ081012 |

- Порядок крепления:
 - Просверлить отверстия в профнастиле диаметром 12 мм;
 - Установить болт в отверстия крепления и профнастила;
 - Затянуть гайку до прилегания крепления к профнастилу.
- Используется с профнастилом шириной 50-100 мм.

Таблица 2
Выбор шпильки

| Поз. | Наименование | Код | |
|------|----------------------------|-----------------------------|------------------------------|
| | | Для крепления М8 (СМ330800) | Для крепления М10 (СМ331000) |
| 5 | Шайба кузовная DIN 9021 | СМ240800 | СМ241000 |
| 6 | Гайка шестигранная DIN 934 | СМ110800 | СМ111000 |
| 7 | Шпилька DIN 975/976 | СМ200801 | СМ201001 |

| Поз. | Наименование | Код | Кол. | Примечание |
|------|------------------------------------|----------|------|-------------|
| 1 | Крепление к профнастилу V-образное | СМ33**** | 1 | |
| 2 | Болт М10 DIN 933 | СМ0810** | 1 | См. табл. 1 |
| 3 | Шайба кузовная Ø10 DIN 9021 | СМ121000 | 1 | |
| 4 | Гайка М10 DIN 934 | СМ111000 | 1 | |
| 5 | Шайба с узкими полями DIN 125 | СМ24**** | 1 | |
| 6 | Гайка DIN 934 | СМ11**** | 1 | См. табл. 2 |
| 7 | Шпилька DIN 975/976 | СМ20**** | 1 | |
| 8 | Профнастил | | | |

DKC-2018.M5.03

| Изм. | Кол.уч. | Лист | №докум. | Подпись | Дата |
|------------|------------------|------|---------|---------|-------|
| Разработал | Тиунов И.А. | | | | 09.18 |
| Проверил | Чередищенко Г.А. | | | | 09.18 |
| Утвердил | Дядичко А.В. | | | | 09.18 |

Крепление к профнастилу

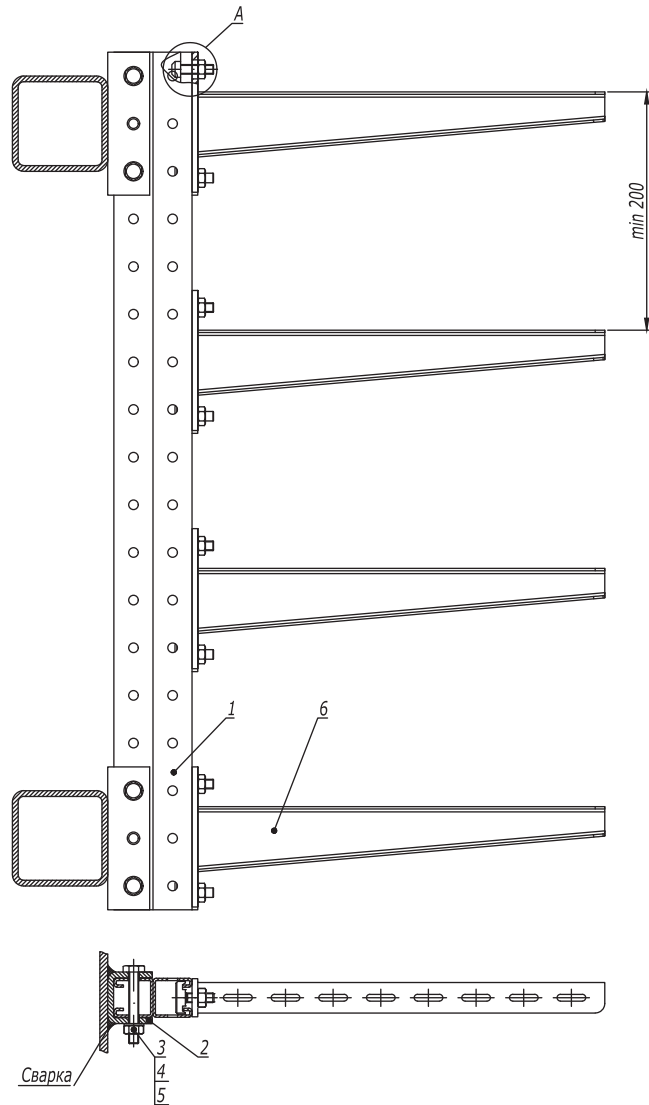
| Стадия | Лист | Листов |
|--------|------|--------|
| | 1 | 2 |

Взаим. инв. №

Подпись и дата

Инв. № подл.

Стойка из С-образного профиля и BSW-41



1. *Использовать совместно с шайбой M10 DIN 9021 (CM121000), 2 шт. на одну консоль.

| Поз. | Наименование | Код | Кол. | Примечание |
|------|---|-------------|------|------------|
| 1 | Профиль С-образный ВРМ-41/ ВРД-41 | | 1 | |
| 2 | Приварное крепление BSW-41 | BSW4101 | 2 | |
| 3 | Болт с шестигранной головкой M10x80 DIN 933 | CM081080 | 4 | |
| 4 | Шайба с узкими полями Ø10 DIN 125 | CM241000 | 8 | |
| 5 | Гайка шестигранная M10 DIN 934 | CM111000 | 4 | |
| 6 | Консоль ВВН-70/ВВН-60 (ВВР-41, ВВР-21, ВВД-21*) | | n | |
| 7 | Винт для крепления к профилю M10x30 | CM041030 | n-2 | |
| 8 | Гайка с насечкой M10 DIN 6923 | CM101000HDZ | n-2 | |

DKC-2018.B5.20

| Изм. | Кол.уч. | Лист | №докум. | Подпись | Дата |
|------------|---------|------|------------------|---------|-------|
| Разработал | | | Тиунов И.А. | | 09.18 |
| Проверил | | | Чередищенко Г.А. | | 09.18 |
| Утвердил | | | Дядичко А.В. | | 09.18 |

Стойка на горизонтальных прогонах

| Стадия | Лист | Листов |
|--------|------|--------|
| | 1 | 3 |

Инов. № подл. Подпись и дата Взаим. инв. №