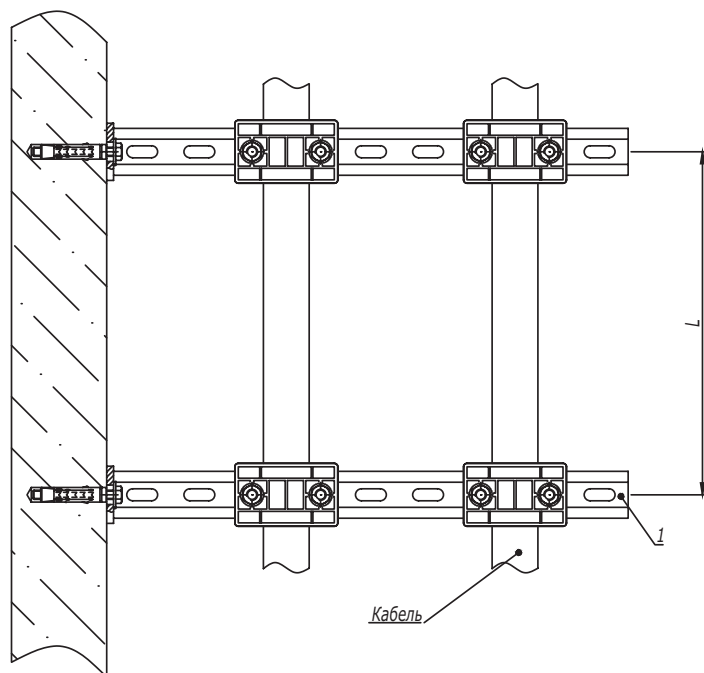
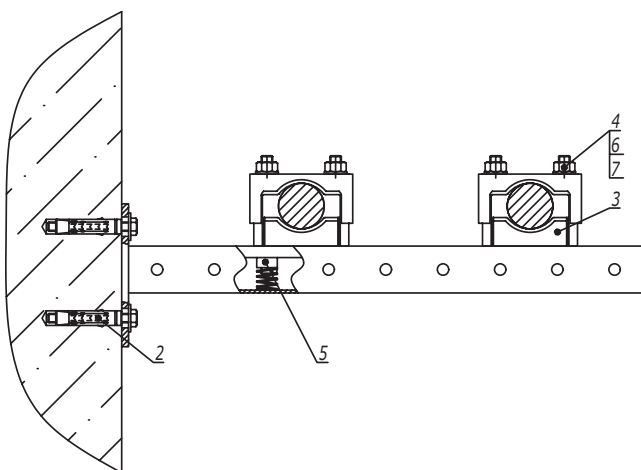


Держатель ВНР-20 (тип 1)



Кабель

1. L - расстояние между точками подвеса выбирается в зависимости от нагрузки в диапазоне от 500 до 1000 мм.



Изм. № подл. Подпись и дата Взаим. инв. №

Поз.	Наименование	Код	Кол.	Примечание
1	Консоль ВВР-41		2	
2	Стандартный анкер с болтом		4	DKC-2018.M5.01
3	Кабельный держатель ВНР-20	ВНР2004/ВНР2006	4	
4	Шпилька М10х150	СМ201015	8	
5	Гайка для подвешивания профиля (с удлиненной пружиной) М10х40	СМ161000	8	
6	Шайба с узкими полями М10	СМ241000	8	
7	Гайка шестигранная М10	СМ111000	8	

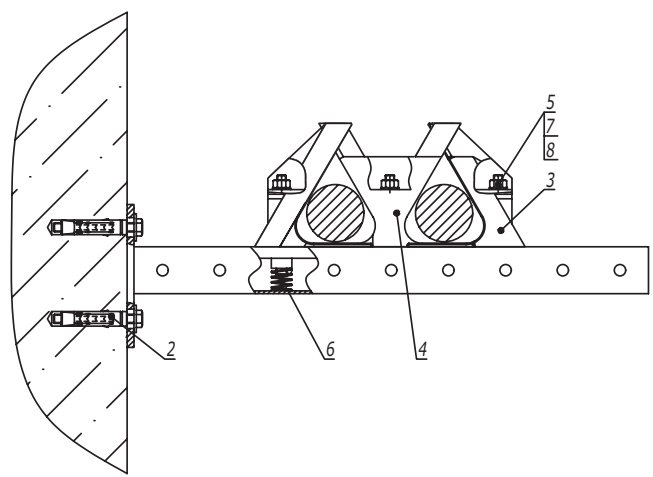
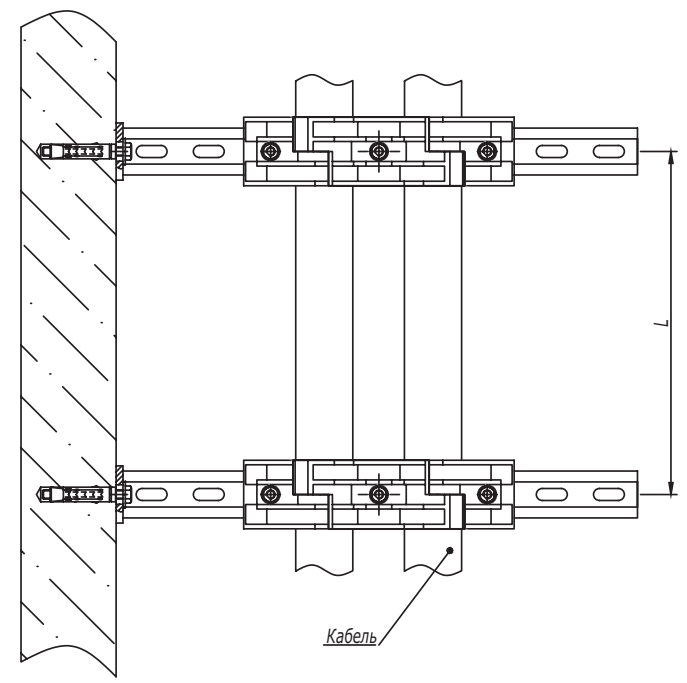
DKC-2018.B5.29

Изм.	Кол.уч.	Лист	№докум.	Подпись	Дата
Разработал	Тиунов И.А.				09.18
Проверил	Чередищенко Г.А.				09.18
Утвердил	Дядичко А.В.				09.18

Горизонтальная прокладка кабелей при помощи полиамидных кабельных держателей ВНР

Стадия Лист Листов
1 5

Держатель BHR-10

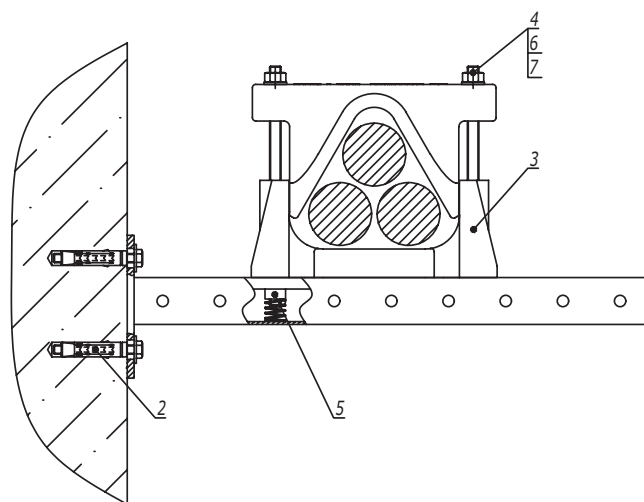
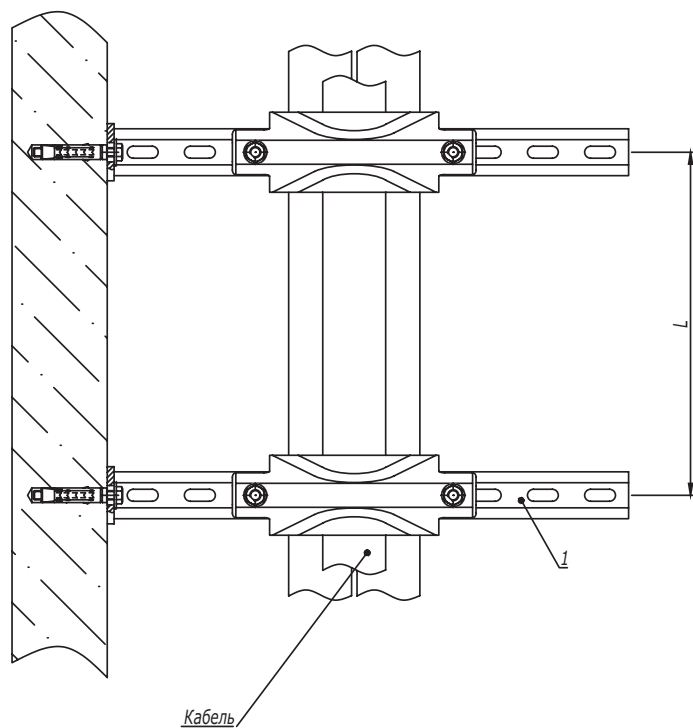


1. L- расстояние между точками подвеса выбирается в зависимости от нагрузки в диапазоне от 500 до 1000 мм.

Поз.	Наименование	Код	Кол.	Примечание
1	Консоль ВВР-41		2	
2	Стандартный анкер с болтом		4	DKC-2018.M5.01
3	Кабельный держатель для крепления в треугольник, д. 30-40 мм, тип 1	BHR1004	2	
4	Кабельный держатель для крепления в треугольник, д. 30-40 мм, тип 2	BHR1104	2	
5	Шпилька М8х100	CM200810	6	
6	Гайка для подвешивания профиля (с удлиненной пружиной) М8х40	CM160800	6	
7	Шайба с узкими полями М8	CM240800	6	
8	Гайка шестигранная М8	CM110800	6	

Инов. № подл. Подпись и дата Взаим. инв. №

Держатель ВНР-35

Таблица 1
Подбор шпильки

Код держателя	Размер шпильки	Код шпильки
ВНР3505	M12x200	СМ201220
ВНР3507	M12x250	СМ201225

1. L- расстояние между точками подвеса выбирается в зависимости от нагрузки в диапазоне от 500 до 1000 мм.

Поз.	Наименование	Код	Кол.	Примечание
1	Консоль ВВР-41		2	
2	Стандартный анкер с болтом		4	DKC-2018.M5.01
3	Кабельный держатель ВНР-35	ВНР3505/ВНР3507	2	
4	Шпилька		4	См. таблицу 1
5	Гайка для подвешивания профиля (с удлиненной пружиной) M12x40	СМ161200	4	
6	Шайба с узкими полями M12	СМ241200	4	
7	Гайка шестигранная M12	СМ111200	4	

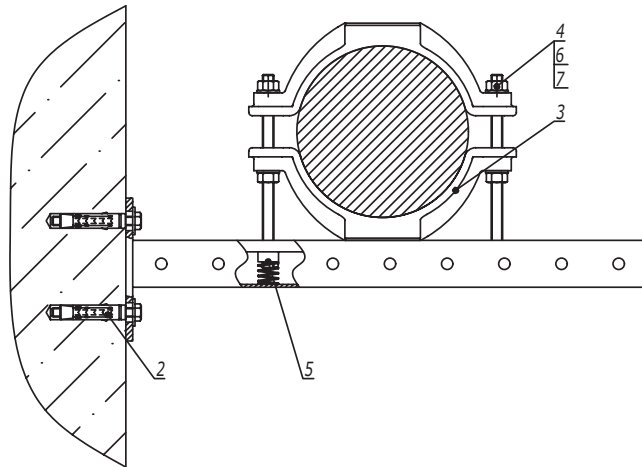
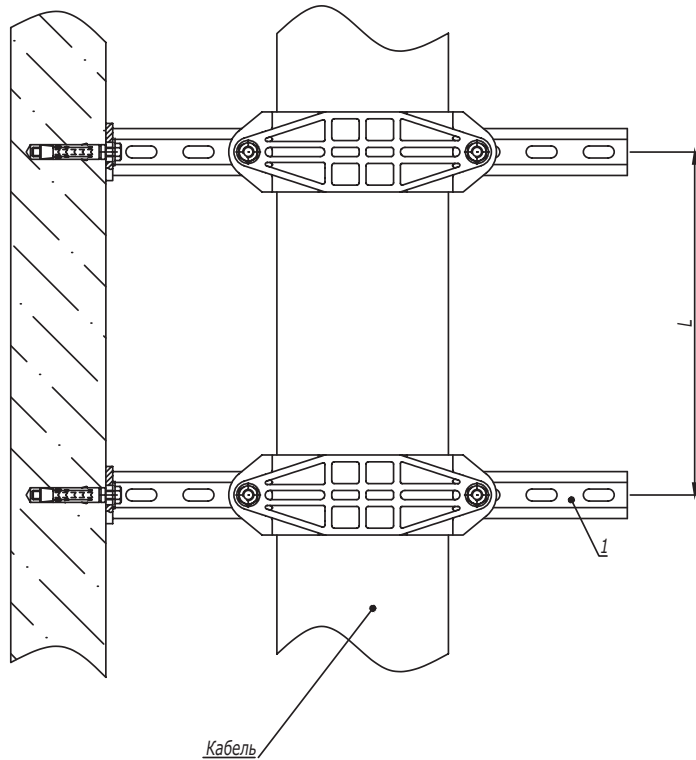
Изм. № подл. Подпись и дата Взаим. инв. №

Изм. Кол.уч. Лист №док. Подпись Дата

DKC-2018.B5.29

Лист
3

Держатель ВНР-20 (тип 2)

Таблица 1
Подбор шпильки

Код держателя	Размер шпильки	Код шпильки
VHR2009	M12x150	CM201215
VHR2010	M12x150	CM201215
VHR2012	M12x200	CM201220
VHR2015	M12x200	CM201220

1. L - расстояние между точками подвеса выбирается в зависимости от нагрузки в диапазоне от 500 до 1000 мм.

Поз.	Наименование	Код	Кол.	Примечание
1	Консоль ВВР-41		2	
2	Стандартный анкер с болтом		4	DKC-2018.M5.01
3	Кабельный держатель ВНР-20	VHR2009/VHR2010/ VHR2012/VHR2015	2	
4	Шпилька		4	См. таблицу 1
5	Гайка для подвешивания профиля (с удлиненной пружиной) M12x40	CM161200	4	
6	Шайба с узкими полями M12	CM241200	8	
7	Гайка шестигранная M12	CM111200	8	

DKC-2018.B5.29

Лист

4

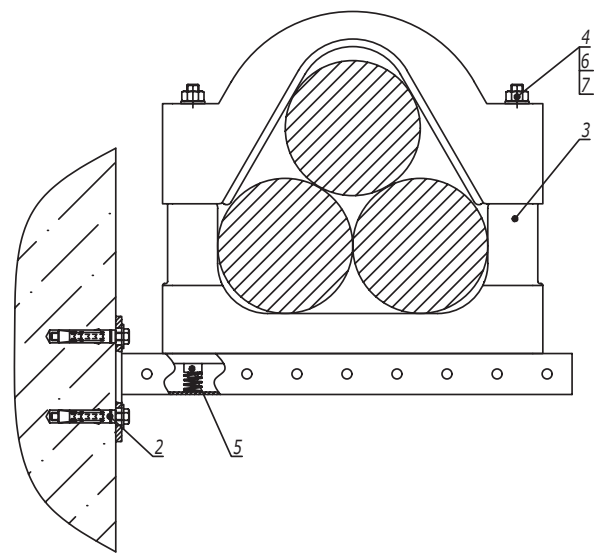
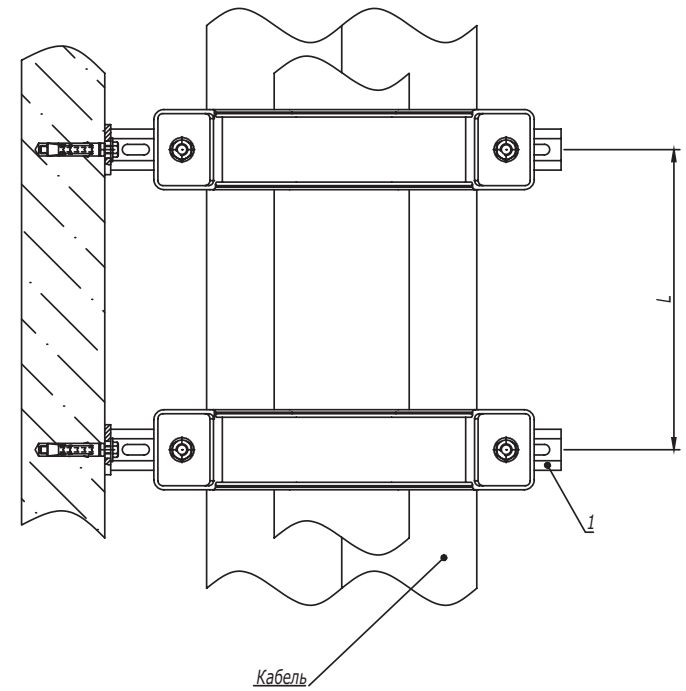
Инов. № подл.

Подпись и дата

Взаим. инв. №

Изм. Кол.уч. Лист №докум. Подпись Дата

Держатель ВНР-40



1. L- расстояние между точками подвеса выбирается в зависимости от нагрузки в диапазоне от 500 до 1000 мм.

Поз.	Наименование	Код	Кол.	Примечание
1	Консоль ВВР-41		2	
2	Стандартный анкер с болтом		4	DKC-2018.M5.01
3	Кабельный держатель ВНР-40	VNR4009/VNR4011/ VNR4013	2	
4	Шпилька М12х300	СМ201230	4	
5	Гайка для подвешивания профиля (с удлиненной пружиной) М12х40	СМ161200	4	
6	Шайба с узкими полями М12	СМ241200	4	
7	Гайка шестигранная М12	СМ111200	4	

Инь. № подл. | Подпись и дата | Взаим. инв. №