

## Монтаж на два троса

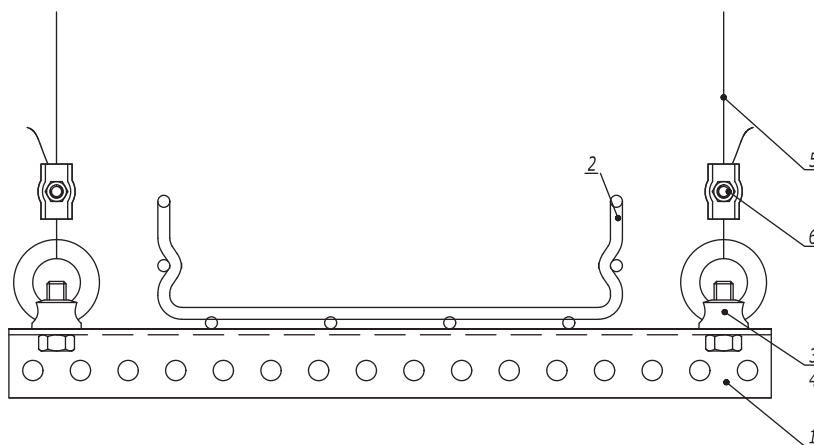


Таблица 1  
Комплект "рым-болт с гайкой  
шестигранной"

| Поз. | Наименование               | Код      |
|------|----------------------------|----------|
| 3    | Гайка шестигранной DIN 934 | СМ111000 |
| 4    | Рым-болт DIN 580           | СМ610063 |

Таблица 2  
Комплект "рым-гайка с болтом с  
шестигранной головкой"

| Поз. | Наименование                            | Код      |
|------|---|----------|
| 3    | Болт с шестигранной головкой<br>DIN 933 | СМ081030 |
| 4    | Рым-гайка DIN 582                       | СМ609010 |

| Поз.                  | Наименование                                    | Код                   | Кол.   | Примечание     |       |  |            |      |        |
|-----------------------|---|-----------------------|--------|----------------|-------|--|------------|------|--------|
| 1                     | Профиль П-образный                              |                       |        |                |       |  |            |      |        |
| 2                     | Лоток кабельный серии S5/F5                     |                       |        |                |       |  |            |      |        |
| 3                     | Болт с шестигранной головкой/гайка шестигранная |                       |        | См. табл. 1, 2 |       |  |            |      |        |
| 4                     | Рым-гайка DIN 582/рым-болт DIN 580              |                       |        |                |       |  |            |      |        |
| 5                     | Трос стальной DIN 3055                          | СМ6255**              |        |                |       |  |            |      |        |
| 6                     | Зажим для троса Simplex/Duplex                  | СМ6220**/<br>СМ6230** |        |                |       |  |            |      |        |
| <b>DKC-2018.M5.09</b> |   |                       |        |                |       |  |            |      |        |
| Изм.                  | Кол.уч.   | Лист                  | № док. | Подпись        | Дата  | Крепление кабельного лотка на П-образном профиле и тросе | Стадия     | Лист | Листов |
| Разработал            | Тиунов И.А.                                     |                       |        |                | 09.18 |  |            | 1    | 2      |
| Проверил              | Чередищенко Г.А.                                |                       |        |                | 09.18 |  | <b>DKC</b> |      |        |
| Утвердил              | Дядичко А.В.                                    |                       |        |                | 09.18 |  |            |      |        |

Взаим. инв. №

Подпись и дата

Инв. № подл.

Монтаж на один трос



Таблица 1  
Комплект "рым-болт с гайкой  
шестигранной"

| Поз. | Наименование               | Код      |
|------|----------------------------|----------|
| 3    | Гайка шестигранной DIN 934 | СМ111000 |
| 4    | Рым-болт DIN 580           | СМ610063 |

Таблица 2  
Комплект "рым-гайка с болтом с  
шестигранной головкой"

| Поз. | Наименование                            | Код      |
|------|---|----------|
| 3    | Болт с шестигранной головкой<br>DIN 933 | СМ081030 |
| 4    | Рым-гайка DIN 582                       | СМ609010 |

| Поз. | Наименование                                    | Код                            | Кол.   | Примечание     |      |
|------|---|--------------------------------|--------|----------------|------|
| 1    | Профиль П-образный                              |                                |        |                |      |
| 2    | Лоток кабельный серии S5/F5                     |                                |        |                |      |
| 3    | Болт с шестигранной головкой/гайка шестигранная |                                |        | См. табл. 1, 2 |      |
| 4    | Рым-гайка DIN 582/рым-болт DIN 580              |                                |        |                |      |
| 5    | Трос стальной DIN 3055                          | СМ6255**                       |        |                |      |
| 6    | Зажим для троса Simplex/Duplex                  | СМ6220**/<br>СМ6230**          |        |                |      |
| 7    | Карабин/такелажная скоба                        | СМ6260**/<br>СМ6070**/ СМ631** |        |                |      |
| Изм. | Кол.уч.   | Лист                           | № док. | Подпись        | Дата |

DKC-2018.M5.09

Лист

2

Взаим. инв. №

Подпись и дата

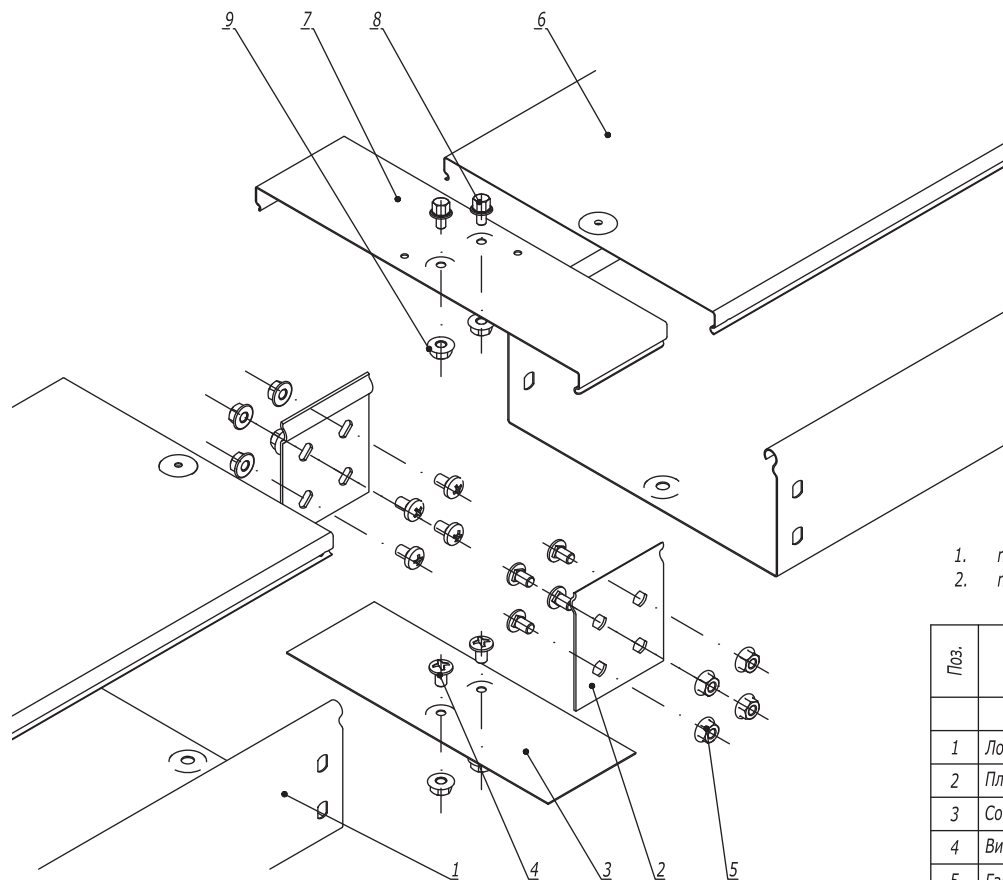
Инв. № подл.



1. \* - пластины необходимо подгибать наружу и вставлять в перфорацию ответной части лотка.
2. n=1 для высоты борта 50 мм.
3. n=2 для высоты борта 80, 100 мм.

Инв. № подл.      Подпись и дата      Взаим. инв. №

| Поз.                          | Наименование                          | Код      | Кол.    | Примечание         |       |        |
|-------------------------------|---------------------------------------|----------|---------|--------------------|-------|--------|
| <i>Комплектация для лотка</i> |                                       |          |         |                    |       |        |
| 1                             | Лоток кабельный                       |          | 2       |                    |       |        |
| 2                             | Винт с крестообразным шлицем М6х10    | СМ010610 | n·2+1   |                    |       |        |
| 3                             | Гайка с насечкой М6 DIN 6923          | СМ100600 | n·2+1   |                    |       |        |
| <i>Комплектация для лотка</i> |                                       |          |         |                    |       |        |
| 4                             | Крышка на лоток                       |          | 1       |                    |       |        |
| 5                             | Винт для электрического соединения М5 | СМ030508 | 1       |                    |       |        |
| <b>DKC-2018.S5.01</b>         |                                       |          |         |                    |       |        |
| Изм.                          | Кол.уч.                               | Лист     | №докум. | Подпись            | Дата  |        |
| Разработал                    | Тиунов И.А.                           |          |         | <i>[Signature]</i> | 09.18 |        |
| Проверил                      | Черединыченко Г.А.                    |          |         | <i>[Signature]</i> | 09.18 |        |
| Утвердил                      | Дядичко А.В.                          |          |         | <i>[Signature]</i> | 09.18 |        |
| Соединение лотка "папа-мама"  |                                       |          |         | Стадия             | Лист  | Листов |
|                               |                                       |          |         |                    |       | 1      |
|                               |                                       |          |         | Формат А3          |       |        |



1.  $n=1$  для высоты борта 50 мм.
2.  $n=2$  для высоты борта 80, 100 мм.

| Поз.                           | Наименование                            | Код      | Кол.            | Примечание |
|--------------------------------|---|----------|-----------------|------------|
| <u>Комплектация для лотка</u>  |   |          |                 |            |
| 1                              | Лоток кабельный                         |          | 2               |            |
| 2                              | Пластина крепежная GTO                  |          | 2               |            |
| 3                              | Соединительная накладка CGB             |          | 1               |            |
| 4                              | Винт с крестообразным шлицем M6x10      | CM010610 | $n \cdot 4 + 2$ |            |
| 5                              | Гайка с насечкой M6 DIN 6923            | CM100600 | $n \cdot 4 + 2$ |            |
| <u>Комплектация для крышки</u> |   |          |                 |            |
| 6                              | Крышка на лоток                         |          | 2               |            |
| 7                              | Соединительная накладка CGC             |          | 1               |            |
| 8                              | Винт для электрического соединения M5x8 | CM030508 | 2               |            |
| 9                              | Гайка с насечкой M5 DIN 6923            | CM100500 | 2               |            |

DKC-2018.S5.02

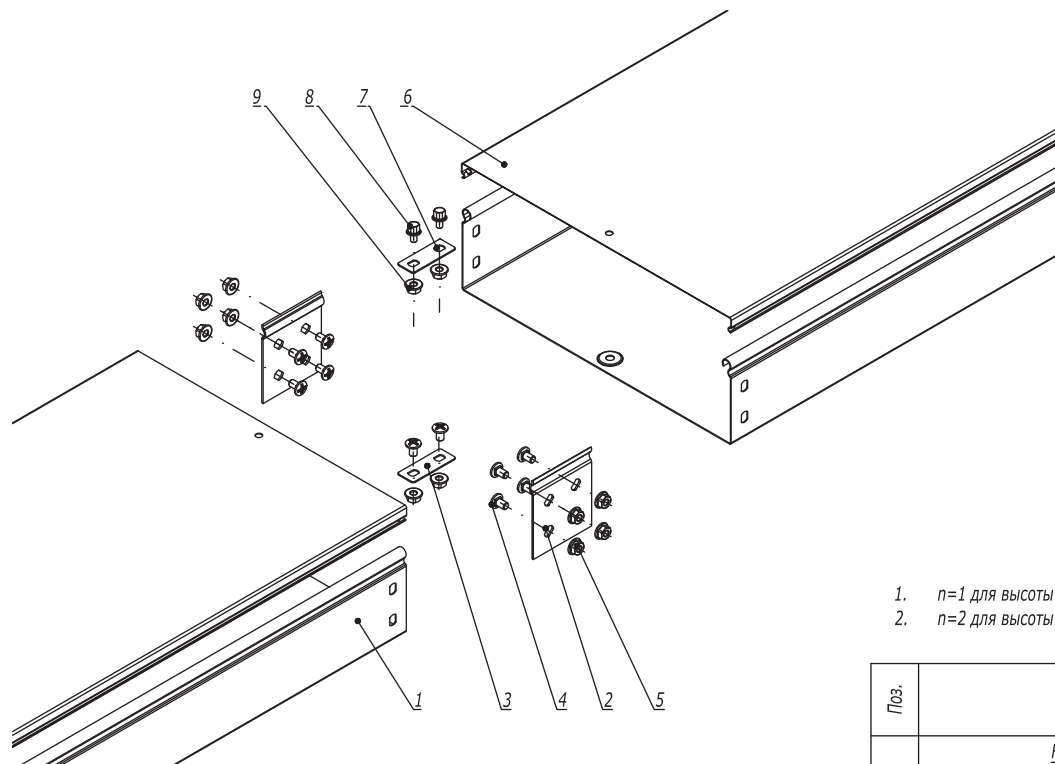
| Изм.       | Кол.уч.            | Лист | № док. | Подпись | Дата  |
|------------|--------------------|------|--------|---------|-------|
| Разработал | Тиунов И.А.        |      |        |         | 09.18 |
| Проверил   | Черединыченко Г.А. |      |        |         | 09.18 |
| Утвердил   | Дядичко А.В.       |      |        |         | 09.18 |

Соединение лотков в местах одностипных окончаний

| Стадия | Лист | Листов |
|--------|------|--------|
|        | 1    | 2      |

Формат А3

|               |                |               |
|---------------|----------------|---------------|
| Инва. № подл. | Подпись и дата | Взаим. инв. № |
|---------------|----------------|---------------|



1.  $n=1$  для высоты борта 50 мм.
2.  $n=2$  для высоты борта 80, 100 мм.

| Поз.                           | Наименование                            | Код      | Кол.            | Примечание |
|--------------------------------|---|----------|-----------------|------------|
| <u>Комплектация для лотка</u>  |   |          |                 |            |
| 1                              | Лоток кабельный                         |          | 2               |            |
| 2                              | Пластина крепежная GTO                  |          | 2               |            |
| 3                              | Пластина для заземления PTCE            | 37501    | 1               |            |
| 4                              | Винт с крестообразным шлицем M6x10      | CM010610 | $n \cdot 4 + 2$ |            |
| 5                              | Гайка с насечкой M6 DIN 6923            | CM100600 | $n \cdot 4 + 2$ |            |
| <u>Комплектация для крышки</u> |   |          |                 |            |
| 6                              | Крышка на лоток                         |          | 2               |            |
| 7                              | Пластина для заземления PTCE            | 37501    | 1               |            |
| 8                              | Винт для электрического соединения M5x8 | CM030508 | 2               |            |
| 9                              | Гайка с насечкой M5 DIN 6923            | CM100500 | 2               |            |

DKC-2018.S5.02

Лист

2

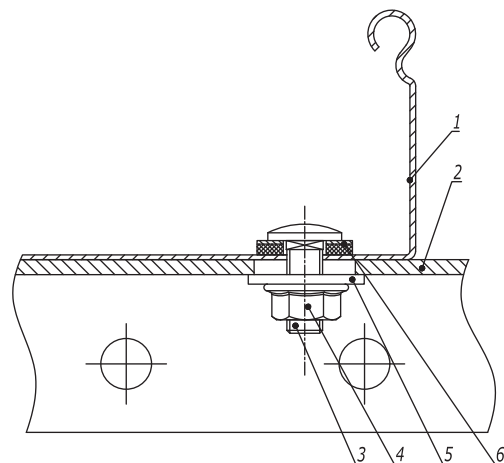
|      |         |      |        |         |      |
|------|---------|------|--------|---------|------|
| Изм. | Кол.уч. | Лист | № док. | Подпись | Дата |
|      |         |      |        |         |      |


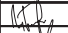


Формат А3

Взаим. инв. №

Подпись и дата

Инв. № подл.



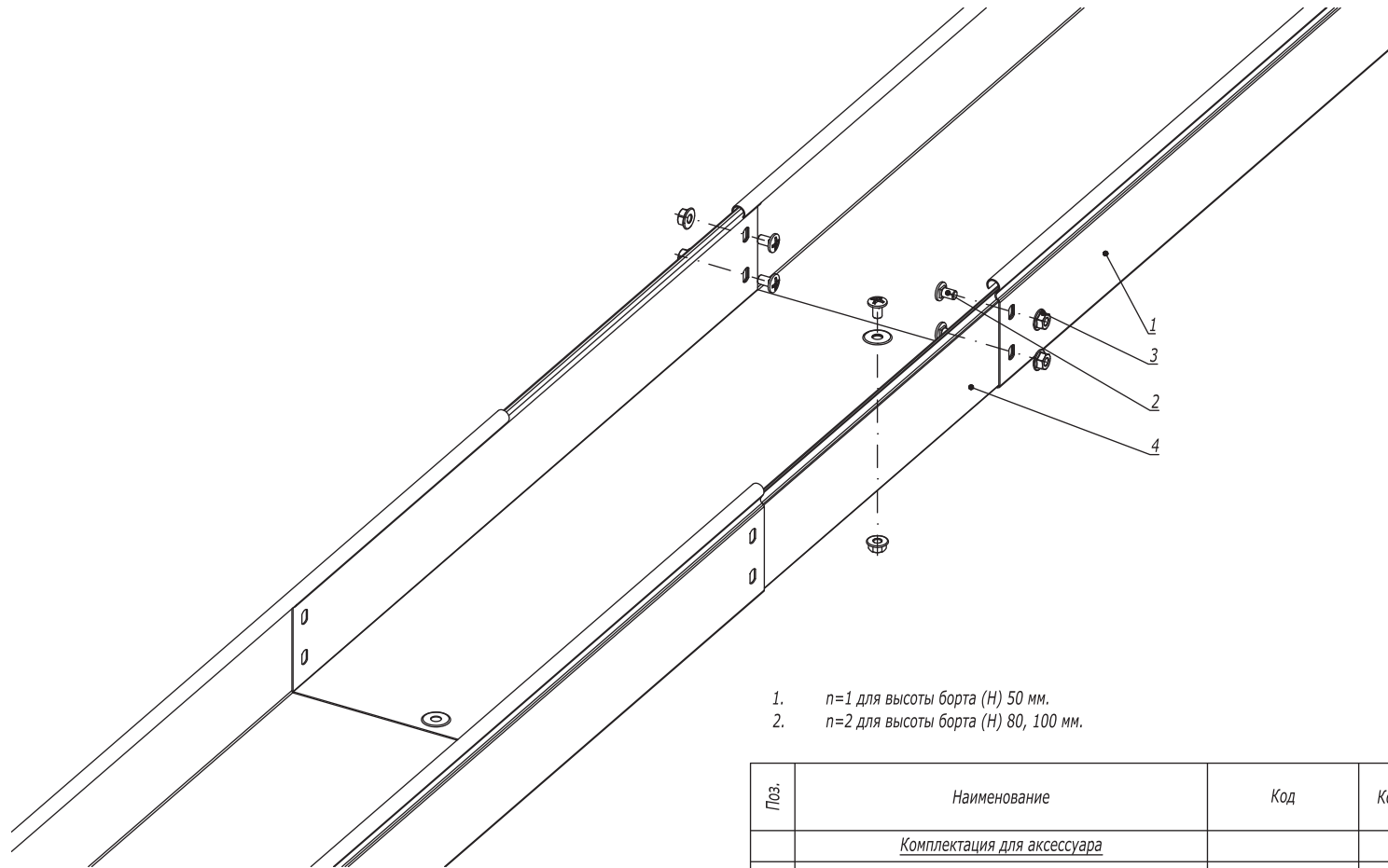
| Поз.                  | Наименование   | Код              | Кол.    | Примечание  |       |  |        |      |        |
|-----------------------|--|------------------|---------|---|-------|--|--------|------|--------|
| 1                     | Лоток кабельный листовой   |                  |         |   |       |  |        |      |        |
| 2                     | Профиль/ Консоль   |                  | 1       |   |       |  |        |      |        |
| 3                     | Винт с гладкой головкой и квадратным подголовником М6х20 DIN 603 | CM010620         | 2       |   |       |  |        |      |        |
| 4                     | Гайка с насечкой, препятствующей откручиванию М6 DIN 6923        | CM100600         | 2       |   |       |  |        |      |        |
| 5                     | Шайба кузовная 6 DIN 9021  | CM120600         | 2       |   |       |  |        |      |        |
| 6                     | Шайба уплотнительная 6   | CM133620INOX316L |         |   |       |  |        |      |        |
| <b>DKC-2018.S5.35</b> |  |                  |         |   |       |  |        |      |        |
| Изм.                  | Кол.уч.  | Лист             | №докум. | Подпись   | Дата  | Крепление кабельного лотка с системой защиты IP44 к профилю/консоли<br><br> | Стадия | Лист | Листов |
| Разработал            | Тиунов И.А.  |                  |         |  | 09.18 |  |        |      | 1      |
| Проверил              | Чередищенко Г.А.   |                  |         |  | 09.18 |  |        |      |        |
| Утвердил              | Дядичко А.В.   |                  |         |  | 09.18 |  |        |      |        |

Формат А3

Взаим. инв. №

Подпись и дата

Инв. № подл.



1.  $n=1$  для высоты борта (Н) 50 мм.
2.  $n=2$  для высоты борта (Н) 80, 100 мм.

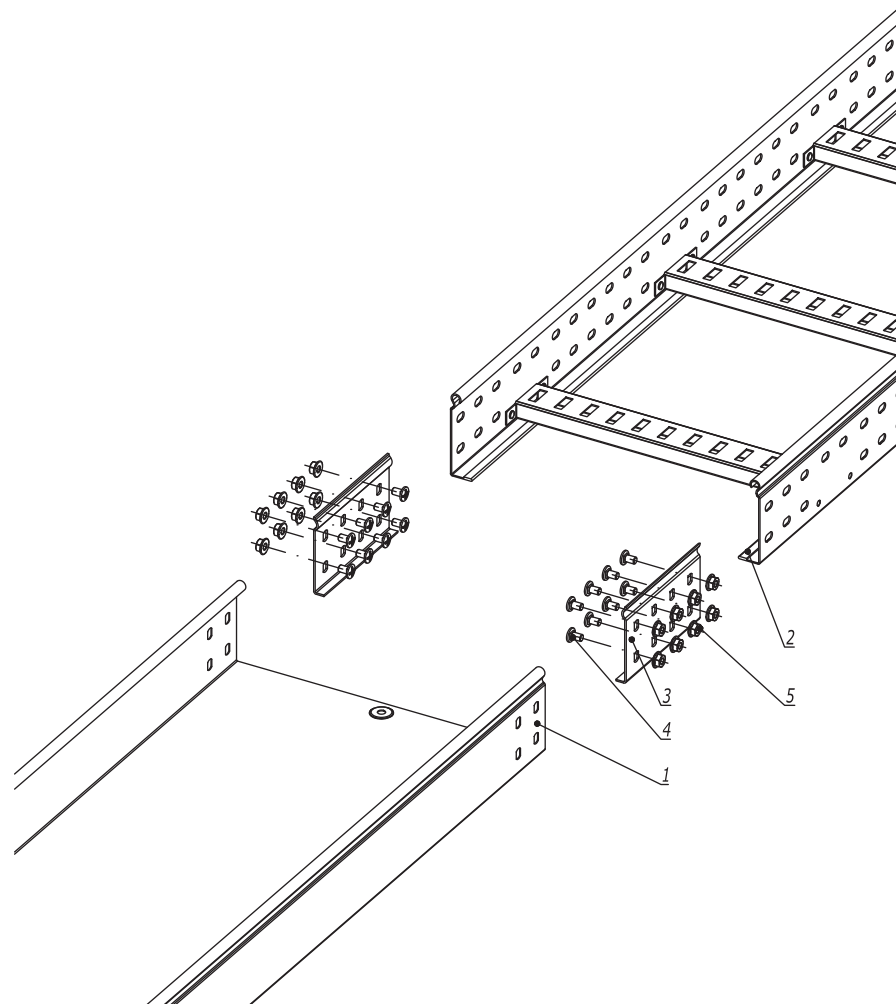
| Поз.                               | Наименование                       | Код      | Кол.            | Примечание |       |                                   |        |      |        |
|------------------------------------|------------------------------------|----------|-----------------|------------|-------|-----------------------------------|--------|------|--------|
| <u>Комплектация для аксессуара</u> |                                    |          |                 |            |       |                                   |        |      |        |
| 1                                  | Лоток                              |          | 2               |            |       |                                   |        |      |        |
| 2                                  | Винт с крестообразным шлицем М6х10 | СМ010610 | $n \cdot 2 + 1$ |            |       |                                   |        |      |        |
| 3                                  | Гайка с насечкой М6 DIN 6923       | СМ100600 | $n \cdot 2 + 1$ |            |       |                                   |        |      |        |
| 4                                  | Телескопический расширитель        |          | 1               |            |       |                                   |        |      |        |
| <b>DKC-2018.S5.38</b>              |                                    |          |                 |            |       |                                   |        |      |        |
| Изм.                               | Кол.уч.                            | Лист     | №док.           | Подпись    | Дата  | Телескопическое расширение лотков | Стадия | Лист | Листов |
| Разработал                         | Тиунов И.А.                        |          |                 |            | 09.18 |                                   |        |      | 1      |
| Проверил                           | Чердиченко Г.А.                    |          |                 |            | 09.18 |                                   |        |      |        |
| Утвердил                           | Дядичко А.В.                       |          |                 |            | 09.18 |                                   |        |      |        |

Формат А3

Взаим. инв. №

Подпись и дата

Инв. № подл.



1.  $n=1$  для высоты борта (H) 50 мм.
2.  $n=2$  для высоты борта (H) 80, 100 мм.

| Поз.                               | Наименование                       | Код      | Кол.    | Примечание |       |   |      |        |
|------------------------------------|------------------------------------|----------|---------|------------|-------|---|------|--------|
| <u>Комплектация для аксессуара</u> |                                    |          |         |            |       |   |      |        |
| 1                                  | Лоток листовой                     |          | 2       |            |       |   |      |        |
| 2                                  | Лоток лестничный                   |          |         |            |       |   |      |        |
| 3                                  | Усиленное соединение GTO-L         |          | 2       |            |       |   |      |        |
| 4                                  | Винт с крестообразным шлицем М6х10 | СМ010610 | пх8     |            |       |   |      |        |
| 5                                  | Гайка с насечкой М6 DIN 6923       | СМ100600 | пх8     |            |       |   |      |        |
| <b>DKC-2018.S5.39</b>              |                                    |          |         |            |       |   |      |        |
| Изм.                               | Кол.уч.                            | Лист     | №докум. | Подпись    | Дата  |   |      |        |
| Разработал                         | Тиунов И.А.                        |          |         |            | 09.18 | Стадия                                  | Лист | Листов |
| Проверил                           | Черединыченко Г.А.                 |          |         |            | 09.18 | Соединение листового лотка с лестничным |      |        |
| Утвердил                           | Дядичко А.В.                       |          |         |            | 09.18 | <b>DKC</b>                              |      |        |

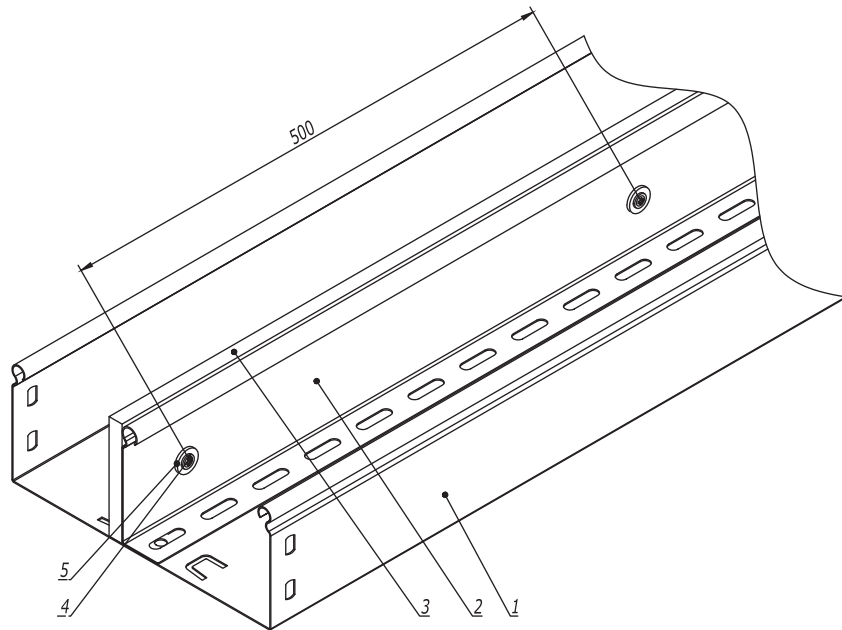
Формат А3

Взаим. инв. №

Подпись и дата

Инв. № подл.

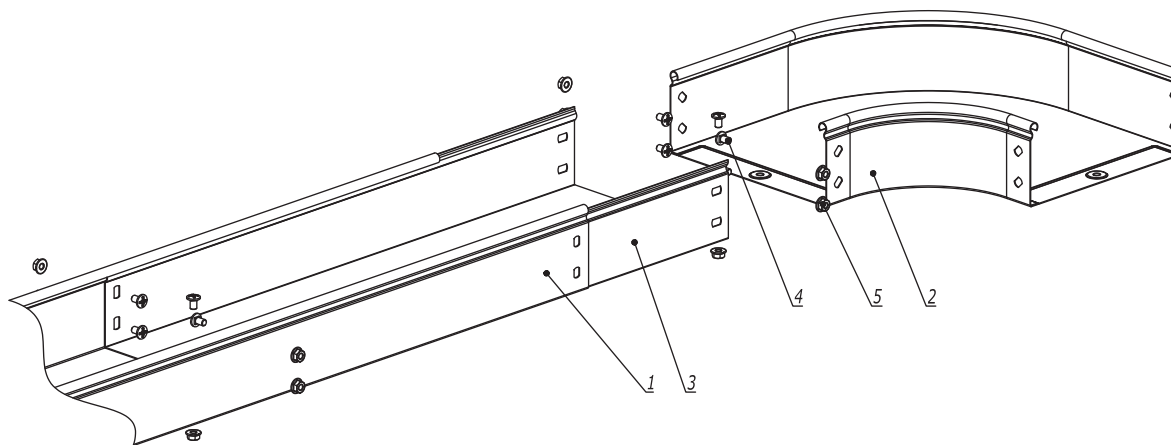




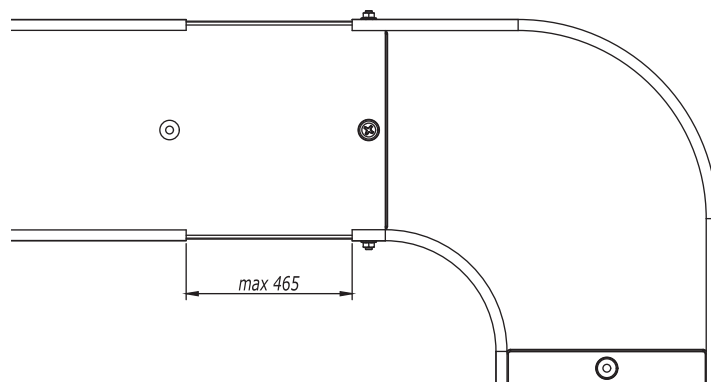
| Поз.                  | Наименование                     | Код                      | Кол.    | Примечание |       |  |        |      |        |
|-----------------------|----------------------------------|--------------------------|---------|------------|-------|--|--------|------|--------|
| 1                     | Лоток листовой                   |                          |         |            |       |  |        |      |        |
| 2                     | Разделитель SEP                  |                          |         |            |       |  |        |      |        |
| 3                     | Огнестойкая перегородка DD       | DD0510/DD0810/<br>DD1010 |         |            |       |  |        |      |        |
| 4                     | Саморез с прессшайбой 4,2x13     | СМ275013                 |         |            |       |  |        |      |        |
| 5                     | Шайба с узкими полями Ø5 DIN 125 | СМ240500                 |         |            |       |  |        |      |        |
| <b>DKC-2018.S5.40</b> |                                  |                          |         |            |       |  |        |      |        |
| Изм.                  | Кол.уч.                          | Лист                     | №докум. | Подпись    | Дата  | Крепление огнестойкой перегородки к<br>разделителю SEP | Стадия | Лист | Листов |
| Разработал            | Тиунов И.А.                      |                          |         |            | 09.18 |  |        |      | 1      |
| Проверил              | Чередниченко Г.А.                |                          |         |            | 09.18 |  |        |      |        |
| Утвердил              | Дядичко А.В.                     |                          |         |            | 09.18 |  |        |      |        |
|                       |                                  |                          |         |            |       |  |        |      |        |

Формат А3

|               |                |               |
|---------------|----------------|---------------|
| Инов. № подл. | Подпись и дата | Взаим. инв. № |
|---------------|----------------|---------------|



1.  $n=1$  для высоты борта 50 мм.
2.  $n=2$  для высоты борта 80, 100 мм.



| Поз. | Наименование                       | Код      | Кол.            | Примечание |
|------|------------------------------------|----------|-----------------|------------|
| 1    | Лоток кабельный                    |          |                 |            |
| 2    | Аксессуар для листового лотка      |          |                 |            |
| 3    | Телескопический расширитель        |          |                 |            |
| 4    | Винт с крестообразным шлицем М6х10 | СМ010610 | $n \cdot 4 + 2$ |            |
| 5    | Гайка с насечкой М6 DIN 6923       | СМ100600 | $n \cdot 4 + 2$ |            |

**DKC-2018.S5.41**

| Изм.       | Кол.уч.            | Лист | №докум. | Подпись | Дата  |
|------------|--------------------|------|---------|---------|-------|
| Разработал | Тиунов И.А.        |      |         |         | 09.18 |
| Проверил   | Черединыченко Г.А. |      |         |         | 09.18 |
| Утвердил   | Дядичко А.В.       |      |         |         | 09.18 |

Соединение листового лотка с аксессуаром  
без подреза лотка

| Стадия | Лист | Листов |
|--------|------|--------|
|        |      | 1      |

**DKC**

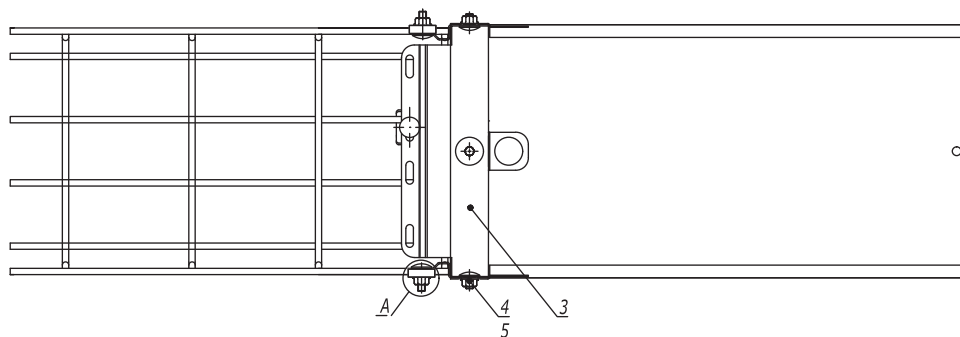
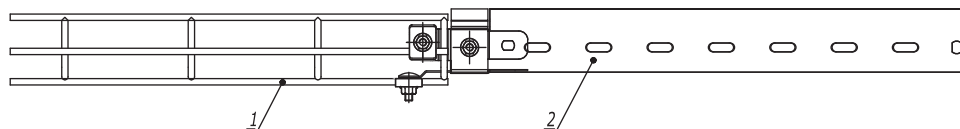
Формат А3

Взаим. инв. №

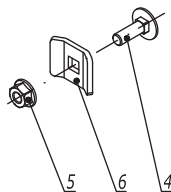
Подпись и дата

Инв. № подл.

| Типоразмер лотка | Комплект метизов №4, кол. | СМ010610+СМ100 600, кол. |
|------------------|---------------------------|--------------------------|
| 50x50            | 2                         | 3                        |
| 50x100           | 3                         | 3                        |
| 50x150           | 3                         | 3                        |
| 50x200           | 3                         | 3                        |
| 50x300           | 4                         | 3                        |
| 50x400           | 4                         | 3                        |
| 50x500           | 4                         | 3                        |
| 50x600           | 5                         | 3                        |
| 80x80            | 3                         | 5                        |
| 80x100           | 3                         | 5                        |
| 80x150           | 3                         | 5                        |
| 80x200           | 3                         | 5                        |
| 80x300           | 4                         | 5                        |
| 80x400           | 4                         | 5                        |
| 80x500           | 5                         | 5                        |
| 80x600           | 5                         | 5                        |
| 100x100          | 3                         | 5                        |
| 100x150          | 3                         | 5                        |
| 100x200          | 3                         | 5                        |
| 100x300          | 4                         | 5                        |
| 100x400          | 5                         | 5                        |
| 100x500          | 5                         | 5                        |
| 100x600          | 5                         | 5                        |



А  
Комплект метизов №4



| Поз. | Наименование                                | Код      | Кол.           | Примечание |
|------|---|----------|----------------|------------|
| 1    | Лоток проволочный (высота 50-100 мм)        |          |                |            |
| 2    | Лоток листовой (высота 50-100 мм)           |          | 1              |            |
| 3    | Переходник с проволочного лотка на листовой | FC37305  | 1              |            |
| 4    | Винт М6х20 DIN 603                          | СМ010620 | см.<br>табл. 1 |            |
| 5    | Гайка с насечкой М6 DIN 6923                | СМ100600 |                |            |
| 6    | Шайба для соединения проволочного лотка     | СМ120600 |                |            |

DKC-2018.F5.21

| Изм.       | Кол.уч.          | Лист | №докум. | Подпись | Дата  |
|------------|------------------|------|---------|---------|-------|
| Разработал | Тиунов И.А.      |      |         |         | 09.18 |
| Проверил   | Чередищенко Г.А. |      |         |         | 09.18 |
| Утвердил   | Дядичко А.В.     |      |         |         | 09.18 |

Соединение проволочных лотков высотой 50-100 мм с листовыми лотками

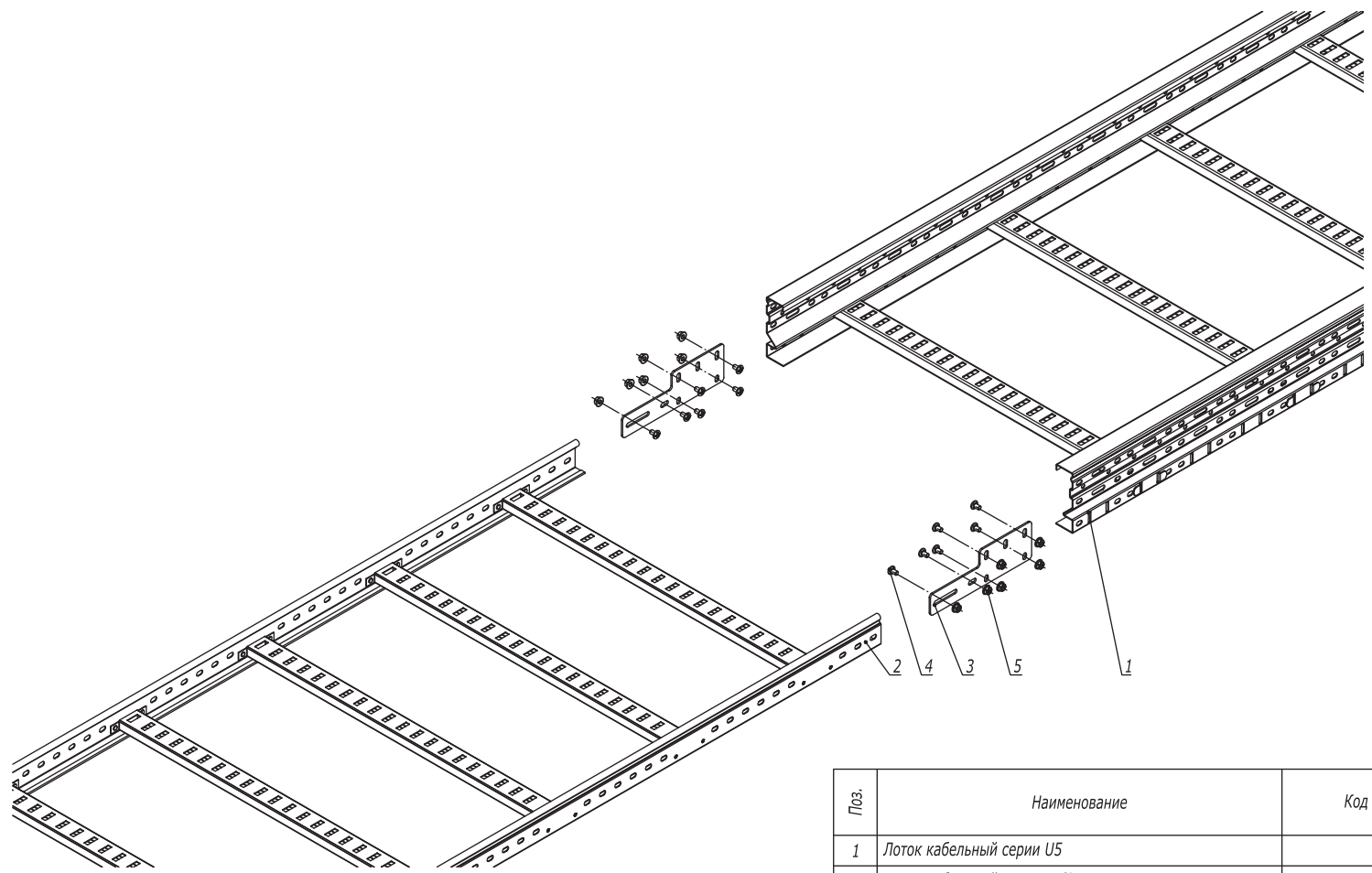
| Стадия | Лист | Листов |
|--------|------|--------|
|        |      | 1      |

DKC

Взаим. инв. №

Подпись и дата

Инв. № подл.



| Поз. | Наименование                 | Код         | Кол. | Примечание |
|------|------------------------------|-------------|------|------------|
| 1    | Лоток кабельный серии U5     |             |      |            |
| 2    | Лоток кабельный серии L5/S5  |             |      |            |
| 3    | Универсальный переходник     | UGH200HDZL  | 2    |            |
| 4    | Винт М6х20                   | CM050620HDZ | 12   |            |
| 5    | Гайка с насечкой М6 DIN 6923 | CM100600HDZ | 12   |            |

**DKC-2018.U5.13**

| Изм.       | Кол.уч.           | Лист | №докум. | Подпись | Дата  |
|------------|-------------------|------|---------|---------|-------|
|            |                   |      |         |         |       |
| Разработал | Тиунов И.А.       |      |         |         | 09.18 |
| Проверил   | Чередниченко Г.А. |      |         |         | 09.18 |
| Утвердил   | Дядичко А.В.      |      |         |         | 09.18 |

Соединение лотков универсальный переходником

| Стадия | Лист | Листов |
|--------|------|--------|
|        |      | 1      |



Инв. № подл. \_\_\_\_\_  
 Подпись и дата \_\_\_\_\_  
 Взаим. инв. № \_\_\_\_\_