



1. \* - пластины необходимо подгибать наружу и вставлять в перфорацию ответной части лотка.
2.  $n=1$  для высоты борта 50 мм.
3.  $n=2$  для высоты борта 80, 100 мм.

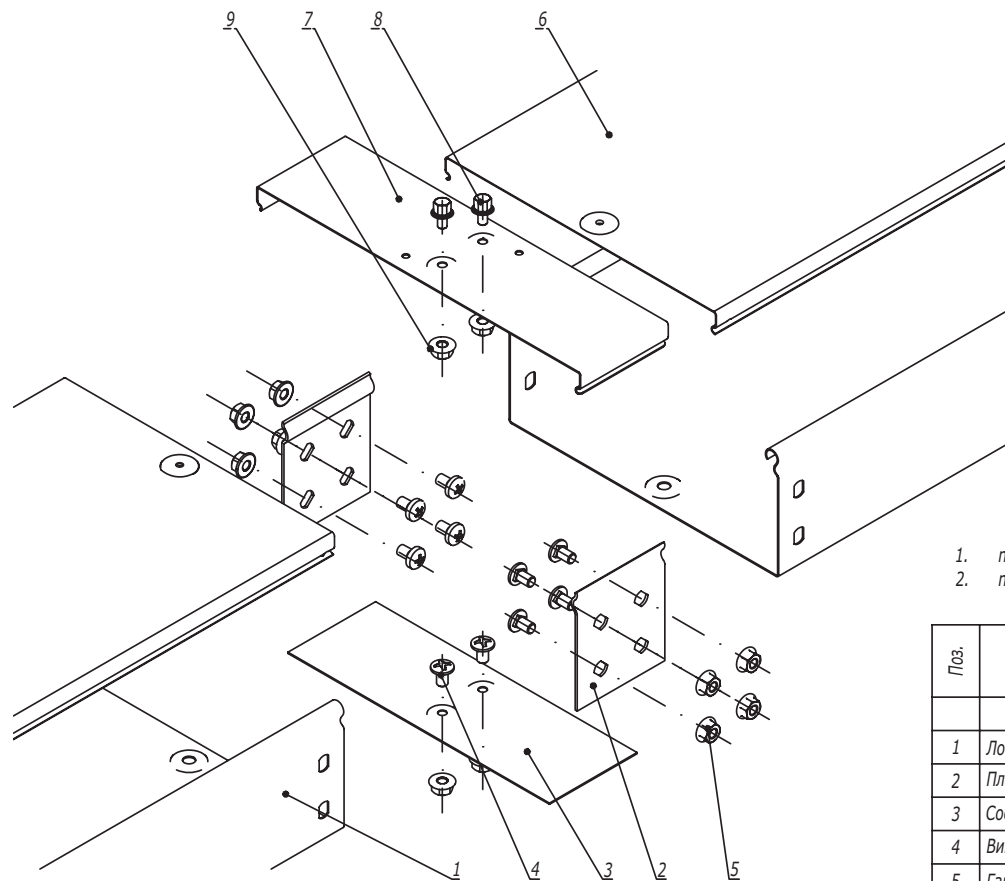
| Поз.                          | Наименование                          | Код      | Кол.    | Примечание |       |                              |        |      |        |
|-------------------------------|---------------------------------------|----------|---------|------------|-------|------------------------------|--------|------|--------|
| <u>Комплектация для лотка</u> |                                       |          |         |            |       |                              |        |      |        |
| 1                             | Лоток кабельный                       |          | 2       |            |       |                              |        |      |        |
| 2                             | Винт с крестообразным шлицем М6х10    | СМ010610 | $n+2+1$ |            |       |                              |        |      |        |
| 3                             | Гайка с насечкой М6 DIN 6923          | СМ100600 | $n+2+1$ |            |       |                              |        |      |        |
| <u>Комплектация для лотка</u> |                                       |          |         |            |       |                              |        |      |        |
| 4                             | Крышка на лоток                       |          | 1       |            |       |                              |        |      |        |
| 5                             | Винт для электрического соединения М5 | СМ030508 | 1       |            |       |                              |        |      |        |
| <b>DKC-2018.S5.01</b>         |                                       |          |         |            |       |                              |        |      |        |
| Изм.                          | Кол.уч.                               | Лист     | №докум. | Подпись    | Дата  | Соединение лотка "папа-мама" | Стадия | Лист | Листов |
| Разработал                    | Тиунов И.А.                           |          |         |            | 09.18 |                              |        |      | 1      |
| Проверил                      | Черединыченко Г.А.                    |          |         |            | 09.18 |                              |        |      |        |
| Утвердил                      | Дядичко А.В.                          |          |         |            | 09.18 |                              |        |      |        |

Формат А3

Взаим. инв. №

Подпись и дата

Инв. № подл.



1.  $n=1$  для высоты борта 50 мм.
2.  $n=2$  для высоты борта 80, 100 мм.

| Поз.                           | Наименование                            | Код      | Кол.            | Примечание |
|--------------------------------|---|----------|-----------------|------------|
| <u>Комплектация для лотка</u>  |   |          |                 |            |
| 1                              | Лоток кабельный                         |          | 2               |            |
| 2                              | Пластина крепежная GTO                  |          | 2               |            |
| 3                              | Соединительная накладка CGB             |          | 1               |            |
| 4                              | Винт с крестообразным шлицем M6x10      | CM010610 | $n \cdot 4 + 2$ |            |
| 5                              | Гайка с насечкой M6 DIN 6923            | CM100600 | $n \cdot 4 + 2$ |            |
| <u>Комплектация для крышки</u> |   |          |                 |            |
| 6                              | Крышка на лоток                         |          | 2               |            |
| 7                              | Соединительная накладка CGC             |          | 1               |            |
| 8                              | Винт для электрического соединения M5x8 | CM030508 | 2               |            |
| 9                              | Гайка с насечкой M5 DIN 6923            | CM100500 | 2               |            |

**DKC-2018.S5.02**

| Изм.       | Кол. уч.         | Лист | № док. | Подпись | Дата  |
|------------|------------------|------|--------|---------|-------|
| Разработал | Тиунов И.А.      |      |        |         | 09.18 |
| Проверил   | Чередищенко Г.А. |      |        |         | 09.18 |
| Утвердил   | Дядичко А.В.     |      |        |         | 09.18 |

Соединение лотков в местах однотипных окончаний

| Стадия | Лист | Листов |
|--------|------|--------|
|        | 1    | 2      |

**DKC**

Формат А3

Инва. № подл.      Подпись и дата      Взаим. инв. №



1.  $n=1$  для высоты борта 50 мм.
2.  $n=2$  для высоты борта 80, 100 мм.

| Поз.                           | Наименование                            | Код      | Кол.            | Примечание |
|--------------------------------|---|----------|-----------------|------------|
| <u>Комплектация для лотка</u>  |   |          |                 |            |
| 1                              | Лоток кабельный                         |          | 2               |            |
| 2                              | Пластина крепежная GTO                  |          | 2               |            |
| 3                              | Пластина для заземления PTCE            | 37501    | 1               |            |
| 4                              | Винт с крестообразным шлицем М6х10      | СМ010610 | $n \cdot 4 + 2$ |            |
| 5                              | Гайка с насечкой М6 DIN 6923            | СМ100600 | $n \cdot 4 + 2$ |            |
| <u>Комплектация для крышки</u> |   |          |                 |            |
| 6                              | Крышка на лоток                         |          | 2               |            |
| 7                              | Пластина для заземления PTCE            | 37501    | 1               |            |
| 8                              | Винт для электрического соединения М5х8 | СМ030508 | 2               |            |
| 9                              | Гайка с насечкой М5 DIN 6923            | СМ100500 | 2               |            |

Инва. № подл.      Подпись и дата      Взаим. инв. №

Изм. Кол.уч. Лист № док. Подпись Дата

DKC-2018.S5.02

Лист  
2

Формат А3



## 1. Порядок сборки:

- a. Наклеить бандажную ленту на борт лотка (поз.2);
- b. Наклеить уплотнительные пластины на стык лотков и крышек (поз. 5, 6);
- c. Установить защитные пластины в основании лотка и на крышку лотка (поз. 3);
- d. Зафиксировать пластины в основании и на крышке лотка (поз. 3), защелкнув на них боковые пластины (поз. 4).

| Поз.                                  | Наименование                               | Код  | Кол.    | Примечание                 |       |                     |      |        |
|---------------------------------------|--|------|---------|----------------------------|-------|---------------------|------|--------|
| 1                                     | Крышка на лоток                            |      |         |                            |       |                     |      |        |
| 2                                     | Клейкая бандажная лента IP44 на борт лотка |      |         |                            |       |                     |      |        |
| <u>Состав комплектного аксессуара</u> |  |      |         |                            |       |                     |      |        |
| 3                                     | Пластина защитная IP44 осн. (мет.)         |      | 2       | Код комплекта:<br>SIPO**** |       |                     |      |        |
| 4                                     | Пластина защитная боковая IP44 (мет.)      |      | 2       |                            |       |                     |      |        |
| 5                                     | Пластина защитная боковая IP44 (EPDM)      |      | 2       |                            |       |                     |      |        |
| 6                                     | Пластина защитная IP44 осн. (EPDM)         |      | 2       |                            |       |                     |      |        |
| <b>DKC-2018.S5.33</b>                 |  |      |         |                            |       |                     |      |        |
| Изм.                                  | Кол.уч.                                    | Лист | №докум. | Подпись                    | Дата  | Система защиты IP44 |      |        |
| Разработал                            | Тиунов И.А.                                |      |         |                            | 09.18 |                     |      |        |
| Проверил                              | Чередишченко Г.А.                          |      |         |                            | 09.18 |                     |      |        |
| Утвердил                              | Дядичко А.В.                               |      |         |                            | 09.18 |                     |      |        |
|                                       |  |      |         |                            |       | Стадия              | Лист | Листов |
|                                       |  |      |         |                            |       |                     |      | 1      |
|                                       |  |      |         |                            |       | <b>DKC</b>          |      |        |
|                                       |  |      |         |                            |       | Формат А3           |      |        |

Взаим. инв. №

Подпись и дата

Инв. № подл.



1. Порядок сборки:
- Наклеить бандажную ленту на борт лотка (поз.6);
  - Выровнять высоту бортов на стыке лентой поз.7;
  - Наклеить уплотнительные пластины на стык лотков и крышек (поз. 4, 5);
  - Установить защитные пластины в основании лотка и на крышку лотка (поз. 2);
  - Зафиксировать пластины в основании и на крышке лотка (поз. 2), защелкнув на них боковые пластины (поз. 3).

| Поз.                               | Наименование                                | Код   | Кол. | Примечание                 |
|------------------------------------|---|-------|------|----------------------------|
| <u>Комплектация для аксессуара</u> |   |       |      |                            |
| 1                                  | Крышка на лоток                             |       |      |                            |
| 2                                  | Пластина защитная IP44 осн. (мет.)          |       | 2    | Код комплекта:<br>SIPO**** |
| 3                                  | Пластина защитная боковая IP44 (мет.)       |       | 2    |                            |
| 4                                  | Пластина защитная боковая IP44 (EPDM)       |       | 2    |                            |
| 5                                  | Пластина защитная IP44 осн. (EPDM)          |       | 2    |                            |
| 6                                  | Клейкая бандажная лента IP44 на борт лотка  | 37558 |      |                            |
| 7                                  | Клейкая бандажная лента IP44 на стык лотков | 37557 |      |                            |

DKC-2018.S5.34

| Изм.       | Кол.уч. | Лист | №докум.          | Подпись | Дата  |
|------------|---------|------|------------------|---------|-------|
| Разработал |         |      | Тиунов И.А.      |         | 09.18 |
| Проверил   |         |      | Чередищенко Г.А. |         | 09.18 |
| Утвердил   |         |      | Дядичко А.В.     |         | 09.18 |

Система защиты IP44 с переходником по высоте RB

| Стадия | Лист | Листов |
|--------|------|--------|
|        |      | 1      |

Формат А3

Взаим. инв. №

Подпись и дата

Инв. № подл.



| Взаим. инв. № | Поз. | Наименование  | Код      | Кол. | Примечание |
|---------------|------|---|----------|------|------------|
|               |      |   |          |      |            |
|               | 1    | Лоток лестничный, прямой элемент                    |          |      |            |
|               | 2    | Угол  |          |      |            |
|               | 3    | Крышка на угол                                      |          |      |            |
|               | 4    | Крышка на лоток                                     |          |      |            |
|               | 5    | Усиленные соединители GTO L                         |          | 4    |            |
|               | 6    | Накладка соединительная CGB                         |          | 2    |            |
|               | 7    | Винт с гладкой головкой M6x20 DIN 603               | CM010620 | n-16 |            |
|               | 8    | Винт для обеспечения электрического контакта крышек | CM030508 | 4    |            |
|               | 9    | Гайка шестигранная M6 DIN 934                       | CM110600 | n-16 |            |
|               | 10   | Гайка с насечкой M5 DIN 6923                        | CM100500 | 2    |            |
|               | 11   | Шайба стопорная M6 DIN 6798A                        | CM220600 | n-16 |            |

1. n=1 для высоты борта 50 мм.
2. n=2 для высоты борта 80, 100 мм.

|                             |                 |      |       |         |       |
|-----------------------------|-----------------|------|-------|---------|-------|
| <b>DKC-2018.L5.11</b>       |                 |      |       |         |       |
| Изм.                        | Кол.уч.         | Лист | №док. | Подпись | Дата  |
|                             |                 |      |       |         |       |
| Разработал                  | Тиунов И.А.     |      |       |         | 09.18 |
| Проверил                    | Чердиченко Г.А. |      |       |         | 09.18 |
| Утвердил                    | Дядичко А.В.    |      |       |         | 09.18 |
| Горизонтальный угол 90°/45° |                 |      |       |         |       |
| Стадия                      |                 |      | Лист  | Листов  |       |
|                             |                 |      |       | 1       |       |
|                             |                 |      |       |         |       |



| Инв. № подл. | Подпись и дата | Взаим. инв. № | Поз. | Наименование  | Код      | Кол. | Примечание |
|--------------|----------------|---------------|------|---|----------|------|------------|
|              |                |               |      |   |          |      |            |
|              |                |               | 1    | Лоток лестничный, прямой элемент                    |          |      |            |
|              |                |               | 2    | T-ответвитель                                       |          |      |            |
|              |                |               | 3    | Крышка на T-ответвитель                             |          |      |            |
|              |                |               | 4    | Крышка на лоток                                     |          |      |            |
|              |                |               | 5    | Усиленные соединители GTO L                         |          | 6    |            |
|              |                |               | 6    | Накладка соединительная CGB                         |          | 3    |            |
|              |                |               | 7    | Винт с гладкой головкой M6x20 DIN 603               | CM010620 | n-24 |            |
|              |                |               | 8    | Винт для обеспечения электрического контакта крышек | CM030508 | 6    |            |
|              |                |               | 9    | Гайка шестигранная M6 DIN 934                       | CM110600 | n-24 |            |
|              |                |               | 10   | Гайка с насечкой M5 DIN 6923                        | CM100500 | 3    |            |
|              |                |               | 11   | Шайба стопорная M6 DIN 6798A                        | CM220600 | n-24 |            |

- n=1 для высоты борта 50 мм.
- n=2 для высоты борта 80, 100 мм.

| DKC-2018.L5.12 |                  |      |         |         |       |
|----------------|------------------|------|---------|---------|-------|
| Изм.           | Кол.уч.          | Лист | №докум. | Подпись | Дата  |
|                |                  |      |         |         |       |
| Разработал     | Тиунов И.А.      |      |         |         | 09.18 |
| Проверил       | Чередищенко Г.А. |      |         |         | 09.18 |
| Утвердил       | Дядичко А.В.     |      |         |         | 09.18 |

|        |      |        |
|--------|------|--------|
| Стадия | Лист | Листов |
|        |      | 1      |

T-ответвитель





| Инв. № подл. | Подпись и дата | Взаим. инв. № | Поз. | Наименование  | Код      | Кол. | Примечание |
|--------------|----------------|---------------|------|---|----------|------|------------|
|              |                |               |      |   |          |      |            |
|              |                |               | 1    | Лоток лестничный, прямой элемент                    |          |      |            |
|              |                |               | 2    | X-ответвитель                                       |          |      |            |
|              |                |               | 3    | Крышка на X-ответвитель                             |          |      |            |
|              |                |               | 4    | Крышка на лоток                                     |          |      |            |
|              |                |               | 5    | Усиленные соединители GTO L                         |          | 8    |            |
|              |                |               | 6    | Накладка соединительная CGB                         |          | 4    |            |
|              |                |               | 7    | Винт с гладкой головкой M6x20 DIN 603               | CM010620 | n-32 |            |
|              |                |               | 8    | Винт для обеспечения электрического контакта крышек | CM030508 | 8    |            |
|              |                |               | 9    | Гайка шестигранная M6 DIN 934                       | CM110600 | n-32 |            |
|              |                |               | 10   | Гайка с насечкой M5 DIN 6923                        | CM100500 | 4    |            |
|              |                |               | 11   | Шайба стопорная Ø6 DIN 6798A                        | CM220600 | n-32 |            |

1. n=1 для высоты борта 50 мм.
2. n=2 для высоты борта 80, 100 мм.

| Изм.       | Кол.уч.          | Лист | №докум. | Подпись | Дата  |
|------------|------------------|------|---------|---------|-------|
|            |                  |      |         |         |       |
| Разработал | Тиунов И.А.      |      |         |         | 09.18 |
| Проверил   | Чередищенко Г.А. |      |         |         | 09.18 |
| Утвердил   | Дядичко А.В.     |      |         |         | 09.18 |

**DKC-2018.L5.13**

|               |        |      |        |
|---------------|--------|------|--------|
| X-ответвитель | Стадия | Лист | Листов |
|               |        |      | 1      |