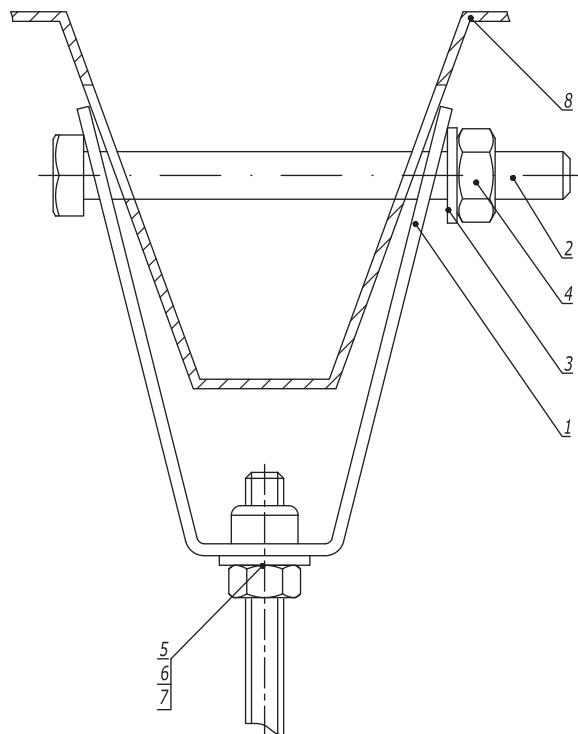


V-образное крепление к профнастилу

Таблица 1
Выбор болта

Поз.	Наименование	Ширина профнастила	
		50 мм	100 мм
2	Болт М10 DIN 933	СМ081070	СМ081012

- Порядок крепления:
 - Просверлить отверстия в профнастиле диаметром 12 мм;
 - Установить болт в отверстия крепления и профнастила;
 - Затянуть гайку до прилегания крепления к профнастилу.
- Используется с профнастилом шириной 50-100 мм.

Таблица 2
Выбор шпильки

Поз.	Наименование	Код	
		Для крепления М8 (СМ330800)	Для крепления М10 (СМ331000)
5	Шайба кузовная DIN 9021	СМ240800	СМ241000
6	Гайка шестигранная DIN 934	СМ110800	СМ111000
7	Шпилька DIN 975/976	СМ200801	СМ201001

Поз.	Наименование	Код	Кол.	Примечание
1	Крепление к профнастилу V-образное	СМ33****	1	
2	Болт М10 DIN 933	СМ0810**	1	См. табл. 1
3	Шайба кузовная Ø10 DIN 9021	СМ121000	1	
4	Гайка М10 DIN 934	СМ111000	1	
5	Шайба с узкими полями DIN 125	СМ24****	1	
6	Гайка DIN 934	СМ11****	1	См. табл. 2
7	Шпилька DIN 975/976	СМ20****	1	
8	Профнастил			

DKC-2018.M5.03

Изм.	Кол.уч.	Лист	№докум.	Подпись	Дата
Разработал	Тиунов И.А.				09.18
Проверил	Чередищенко Г.А.				09.18
Утвердил	Дядичко А.В.				09.18

Крепление к профнастилу

Стадия	Лист	Листов
	1	2

Инов. № подл. Подпись и дата Взаим. инв. №

Крепление к профнастилу потолочное

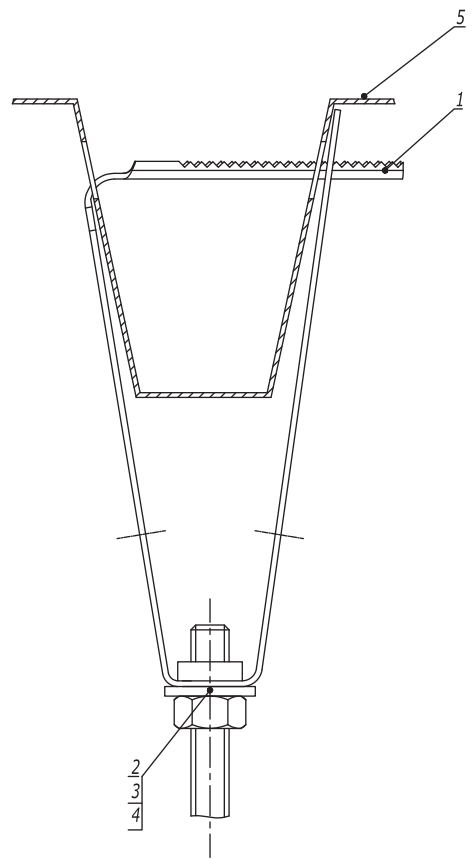


Таблица 1
Выбор болта

Поз.	Наименование	Код	
		Для крепления М8 (СМ310800)	Для крепления М10 (СМ311000)
2	Шайба кузовная DIN 9021	СМ240800	СМ241000
3	Гайка шестигранная DIN 934	СМ110800	СМ111000
4	Шпилька DIN 975/976	СМ200801	СМ201001

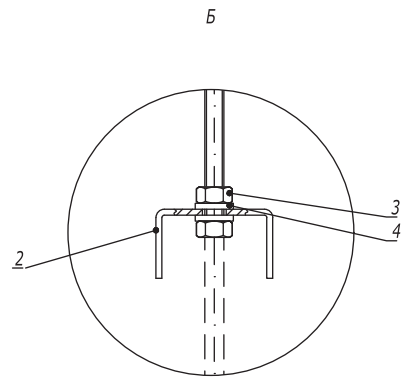
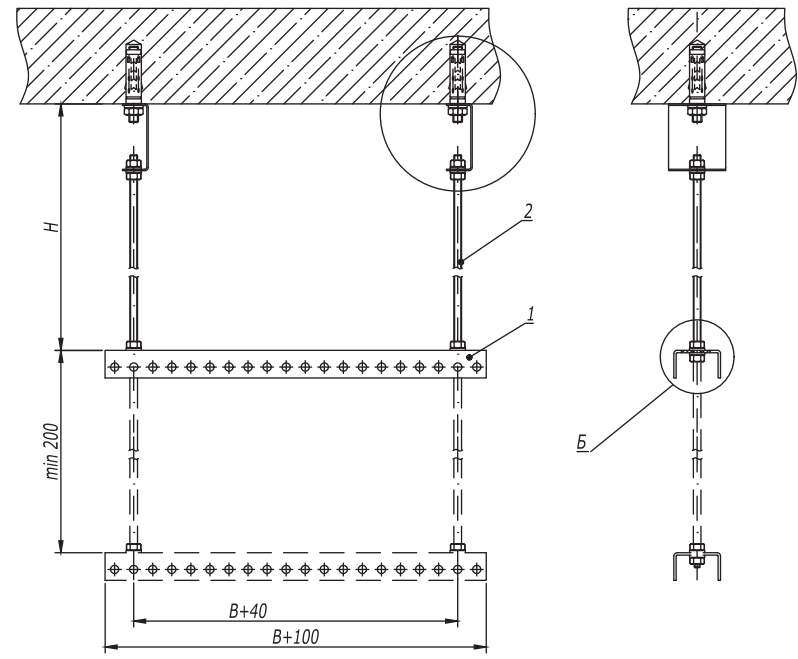
- Порядок крепления:
 - Просверлить отверстия в профнастиле диаметром 12 мм;
 - Установить крепление в отверстия;
 - Защелкнуть крепление до прилегания к профнастилу.
- Используется с профнастилом шириной 50 мм.

Поз.	Наименование	Код	Кол.	Примечание
1	Крепление к профнастилу потолочное	СМ31****	1	
2	Шайба DIN 125	СМ24****	1	См. табл. 1
3	Гайка DIN 934	СМ11****	1	
4	Шпилька DIN 975/976	СМ20****	1	
5	Профнастил			

Инов. № подл. | Подпись и дата | Взаим. инв. №

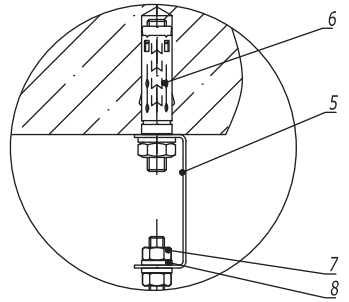
DKC-2018.M5.03

Изм.	Кол.уч.	Лист	№ док.	Подпись	Дата	Лист
						2

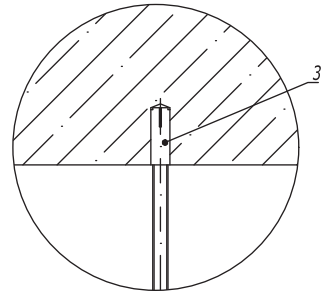


1. H - высота подвеса.
2. B - ширина используемых лотков.

A
(Вариант 1)

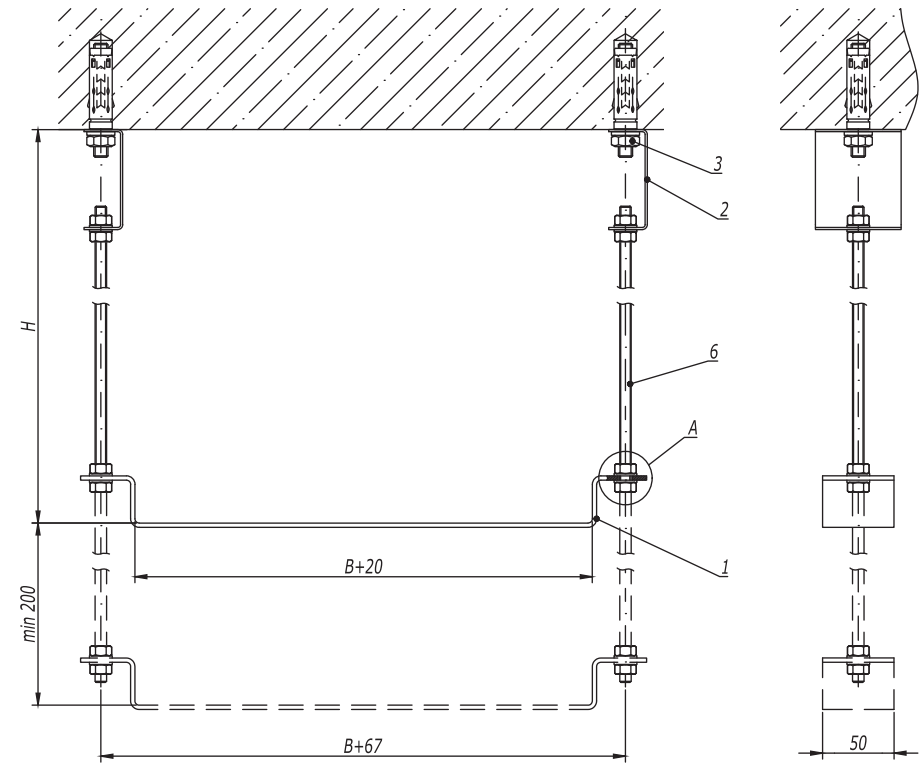


A
(Вариант 2)



Инов. № подл. Подпись и дата Взаим. инв. №

Поз.	Наименование	Код	Кол.	Примечание				
1	Профиль BPL-29/BPM-29	BPL29**/BPM29**	n					
2	Шпилька резьбовая M8 DIN 975	CM200801/ CM200802	2					
3	Гайка шестигранная M8	CM110800	n-4					
4	Шайба с узкими полями M8	CM240800	n-4					
Вариант 1								
5	Скоба BML-10	BML1007	2					
6	Анкер со шпилькой M10	CM431060	2	DKC-2018.M5.01				
7	Гайка шестигранная M8	CM110800	4					
8	Шайба с узкими полями M8	CM240800	4					
Вариант 2								
5	Стальной забивной анкер M8	CM400830	2	DKC-2018.M5.01				
DKC-2018.B5.05								
Изм.	Кол.уч.	Лист	№ док.	Подпись	Дата	Подвес на шпильках и профиле к бетонному основанию 		
Разработал	Тиунов И.А.				09.18			
Проверил	Чередищенико Г.А.				09.18			
Утвердил	Дядичко А.В.				09.18			
						Стадия	Лист	Листов
								1



- 1. H - высота подвеса.
- 2. B - ширина используемых лотков.

Поз.	Наименование	Код	Кол.	Примечание
1	Скоба ВММ-10	ВММ10**	n	
2	Скоба ВМЛ-10	ВМЛ1007	2	
3	Анкер со шпилькой М10	СМ431060	2	DKC-2018.М5.01
4	Гайка шестигранная М8	СМ110800	n·4+4	
5	Шайба с узкими полями М8	СМ240800	n·4+4	
6	Шпилька резьбовая М8 DIN 975	СМ200801/ СМ200802	2	

DKC-2018.B5.06

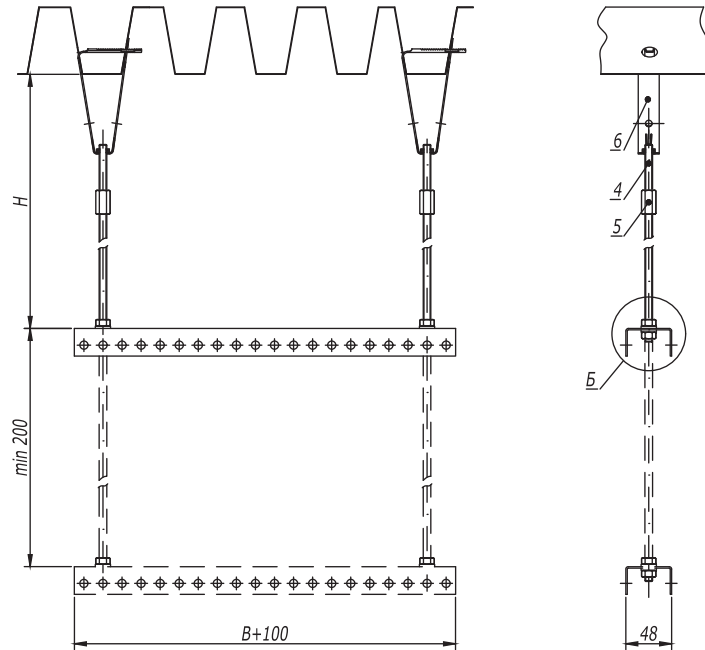
Изм.	Кол.уч.	Лист	№ док.	Подпись	Дата
Разработал		Тиунов И.А.			09.18
Проверил		Чередищенко Г.А.			09.18
Утвердил		Дядичко А.В.			09.18

Подвес на шпильках и скобе ВММ-10 к бетонному перекрытию

Стадия	Лист	Листов
		1



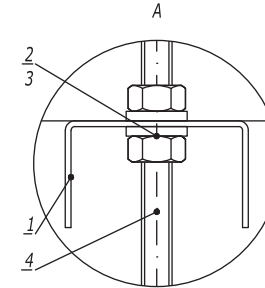
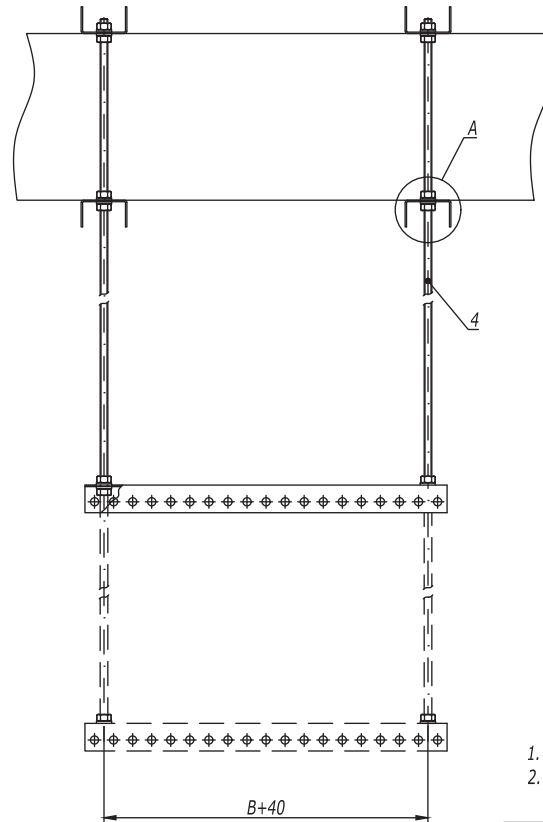
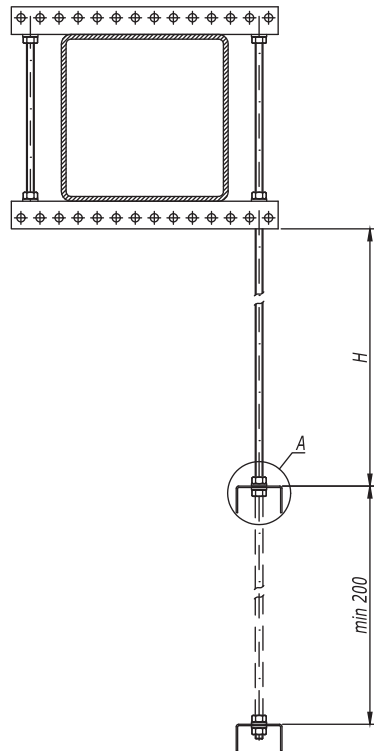
Инов. № подл. Подпись и дата Взаим. инв. №



1. H - высота подвеса.
2. B - ширина используемых лотков.

Поз.	Наименование	Код	Кол.	Примечание				
1	Профиль ВРL-29/ВРМ-29	ВРL29**/ ВРМ29**	n					
2	Гайка шестигранная М8	СМ110800	n-4					
3	Шайба с узкими полями М8	СМ240800	n-4					
4	Шпилька резьбовая М8 DIN 975	СМ200801/ СМ200802	2					
5	Соединительная гайка М8х25	СМ210825	2					
6	Крепление к профнастилу			DKC-2018.M5.03				
DKC-2018.B5.12								
Изм.	Кол.уч.	Лист	№ док.	Подпись	Дата	Стадия	Лист	Листов
	Разработал	Тиунов И.А.			09.18			1
	Проверил	Чередищенко Г.А.			09.18			
	Утвердил	Дядичко А.В.			09.18			
Подвес на двух шпильках к профнастилу							DKC	

Инов. № подл. Подпись и дата Взаим. инв. №



1. H - высота подвеса.
2. B - ширина используемых лотков.

Поз.	Наименование	Код	Кол.	Примечание
1	Профиль ВРL-29/ВРМ-29	ВРL29*/ ВРМ29**	n	
2	Гайка шестигранная М8	СМ110800	$n \cdot 4$	
3	Шайба с узкими полями М8	СМ240800	$n \cdot 4$	
4	Шпилька резьбовая М10 DIN 975/976	СМ201001/ СМ201002	2	

DKC-2018.B5.14

Изм.	Кол.уч.	Лист	№ док.	Подпись	Дата
Разработал	Тиунов И.А.				09.18
Проверил	Чередищченко Г.А.				09.18
Утвердил	Дядичко А.В.				09.18

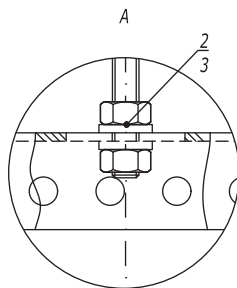
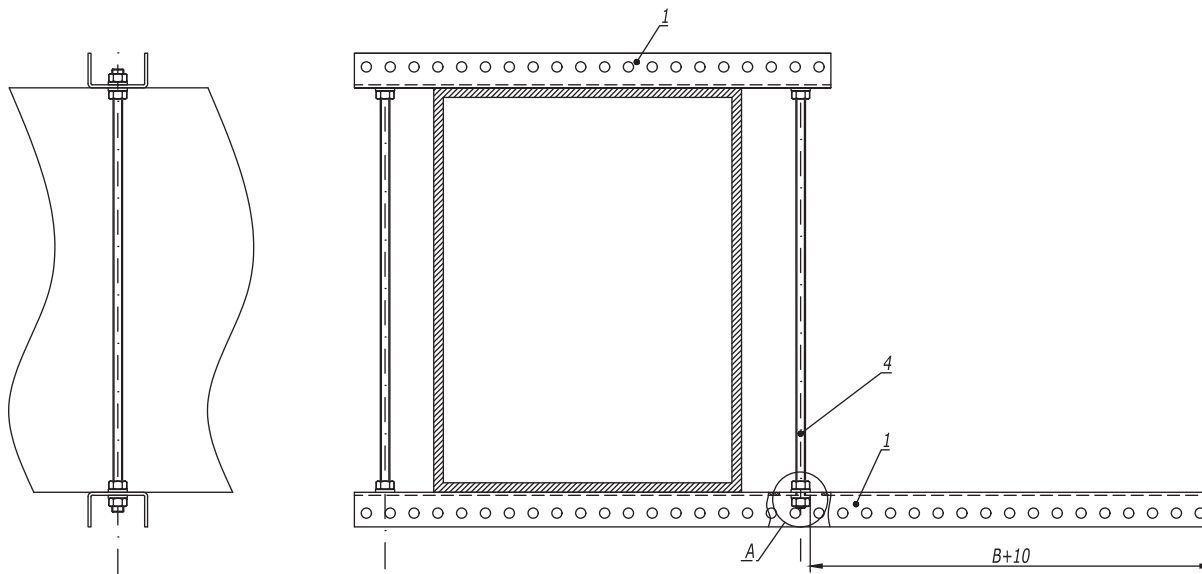
Крепление балки с использованием подвеса
на шпильках

Стадия	Лист	Листов
		1

Инв. № подл.

Подпись и дата

Взаим. инв. №



1. B - ширина используемых лотков.

Поз.	Наименование	Код	Кол.	Примечание
1	Профиль ВРМ-29	ВРМ29**	2	
2	Гайка шестигранная М8	СМ110800	8	
3	Шайба с узкими полями М8	СМ240800	8	
4	Шпилька резьбовая М8 DIN 975/976	СМ200801	4	

DKC-2018.B5.16

Изм.	Кол.уч.	Лист	№докум.	Подпись	Дата
Разработал		Тиунов И.А.		<i>[Signature]</i>	09.18
Проверил		Чередищиченко Г.А.		<i>[Signature]</i>	09.18
Утвердил		Дядичко А.В.		<i>[Signature]</i>	09.18

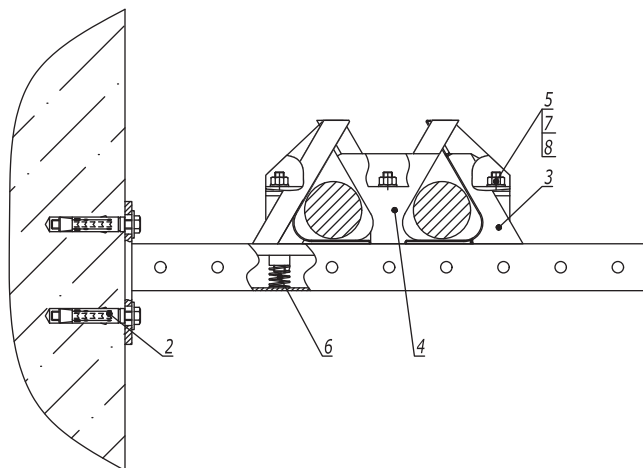
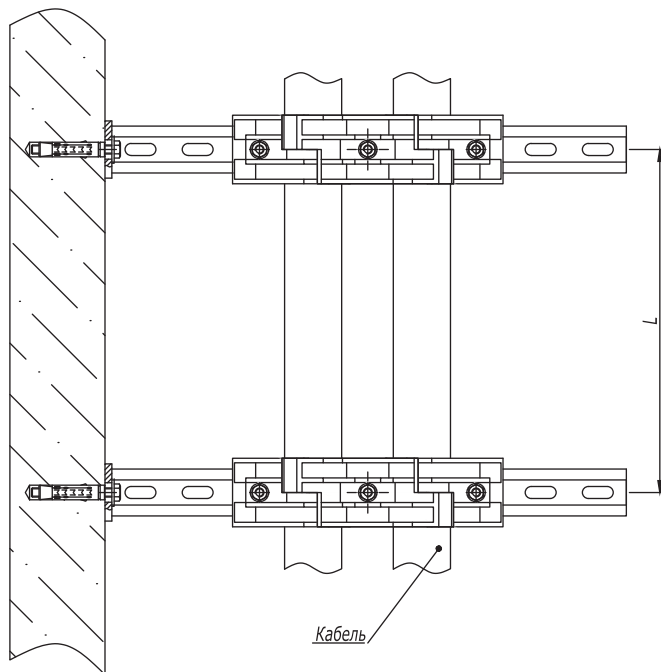
Опора вдоль балки

Стадия	Лист	Листов
	1	2



Инов. № подл. | Подпись и дата | Взаим. инв. №

Держатель ВНР-10



1. L- расстояние между точками подвеса выбирается в зависимости от нагрузки в диапазоне от 500 до 1000 мм.

Поз.	Наименование	Код	Кол.	Примечание
1	Консоль ВВР-41		2	
2	Стандартный анкер с болтом		4	DKC-2018.M5.01
3	Кабельный держатель для крепления в треугольник, д. 30-40 мм, тип 1	ВНР1004	2	
4	Кабельный держатель для крепления в треугольник, д. 30-40 мм, тип 2	ВНР1104	2	
5	Шпилька М8х100	СМ200810	6	
6	Гайка для подвешивания профиля (с удлиненной пружиной) М8х40	СМ160800	6	
7	Шайба с узкими полями М8	СМ240800	6	
8	Гайка шестигранная М8	СМ110800	6	

Инов. № подл. Подпись и дата Взаим. инов. №

Изм. Кол.уч. Лист №док. Подпись Дата

DKC-2018.B5.29

Лист

2