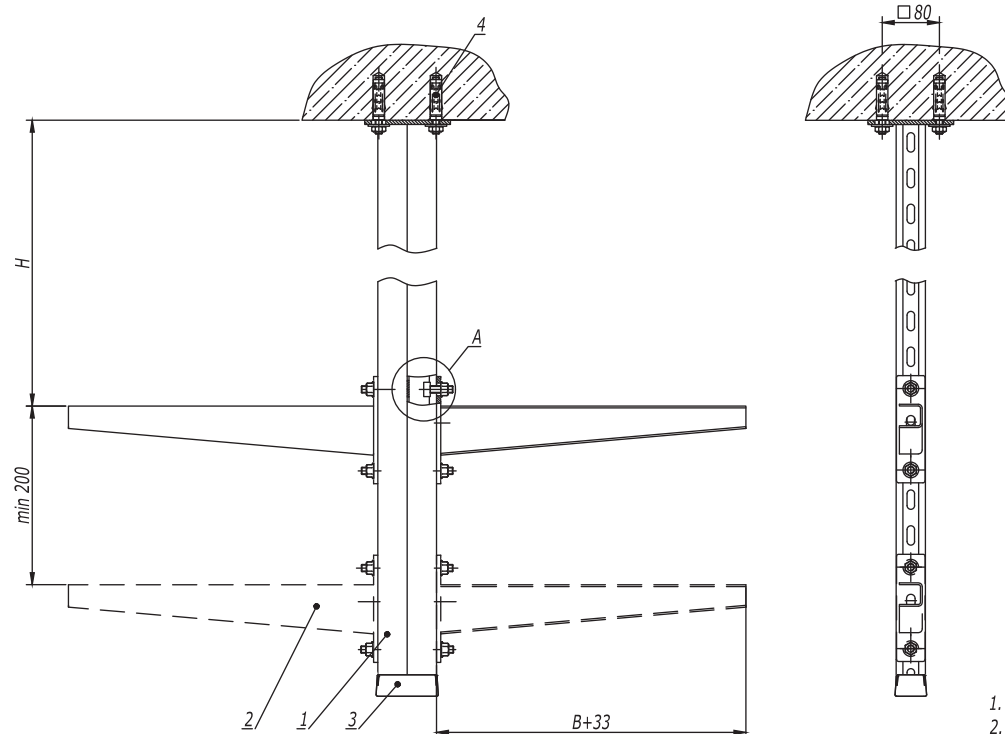
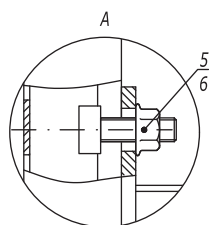


Подвес BSD-21/BSD-41



1. \*Использовать совместно с шайбой M10 DIN 9021 (CM121000), 2 шт. на одну консоль.
2. H - высота подвеса.
3. B - ширина используемых лотков.



Поз.	Наименование	Код	Кол.	Примечание
1	Подвес BSD-21/BSD-41	BSD21**/ BSD41**	1	
2	Консоль ВВН-70/ВВН-60 (ВВР-41/ВВР-21/ВВД-21*)		n	
3	Заглушка торцевая ВРО	ВРО4182	1	
4	Анкер со шпилькой M10	CM441060	4	DKC-2018.M5.01
5	Винт для крепления к профилю M10x30	CM041030	n-2	
6	Гайка с насечкой M10 DIN 6923	CM101000	n-2	

DKC-2018.B5.07

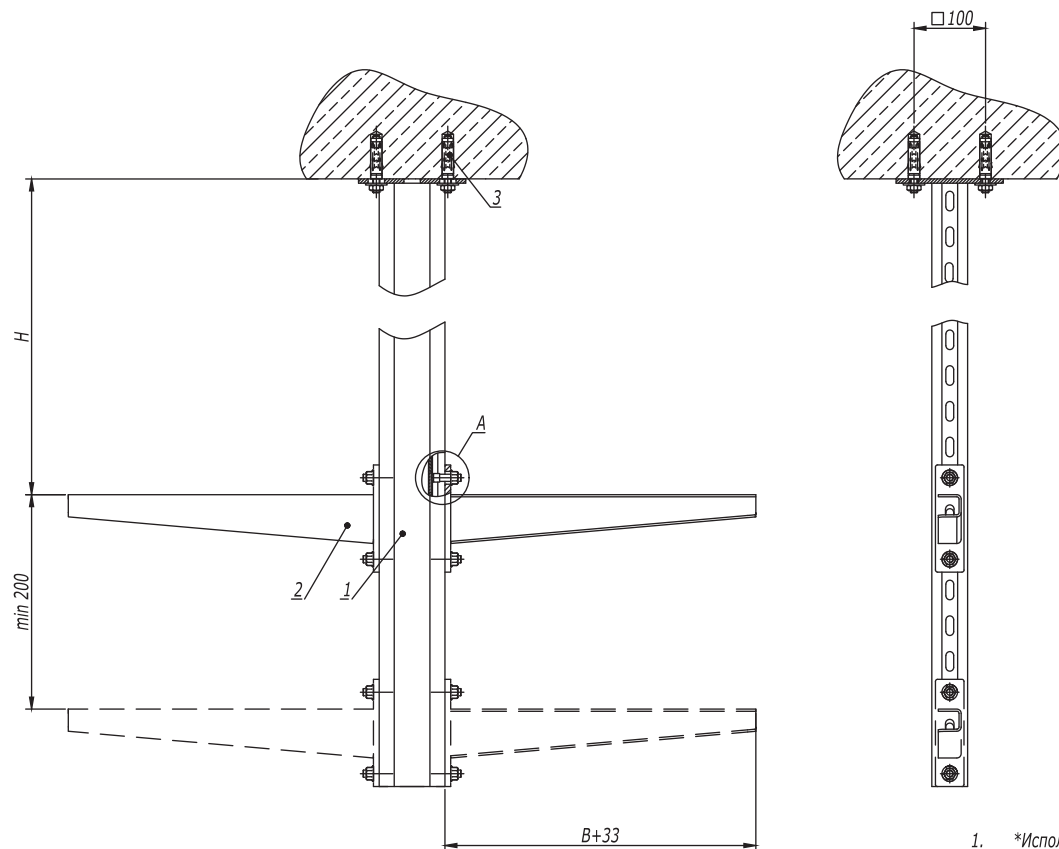
Изм.	Кол.уч.	Лист	№докум.	Подпись	Дата
Разработал		Тиунов И.А.			09.18
Проверил		Чередищиченко Г.А.			09.18
Утвердил		Дядичко А.В.			09.18

Подвес к потолку симметричный

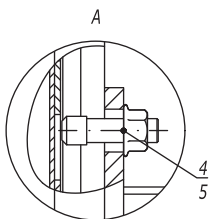
Стадия	Лист	Листов
	1	2

Инов. № подл.      Подпись и дата      Взаим. инв. №

Подвес BSD-92



1. \*Использовать совместно с шайбой M10 DIN 9021 (SM121000), 2 шт. на одну консоль.
2. H - высота подвеса.
3. B - ширина используемых лотков.



Поз.	Наименование	Код	Кол.	Примечание
1	Подвес BSD-92	BSD92**	1	
2	Консоль ВВН-60/ВВН-70/ВВН-80 (ВВР-41/ВВР-21/ВВД-21*)		n	
3	Анкер со шпилькой M10	CM441060	4	DKC-2018.M5.01
4	Винт для крепления к профилю M10x30	CM041030	n-2	
5	Гайка с насечкой M10 DIN 6923	CM101000	n-2	

DKC-2018.B5.07

Лист

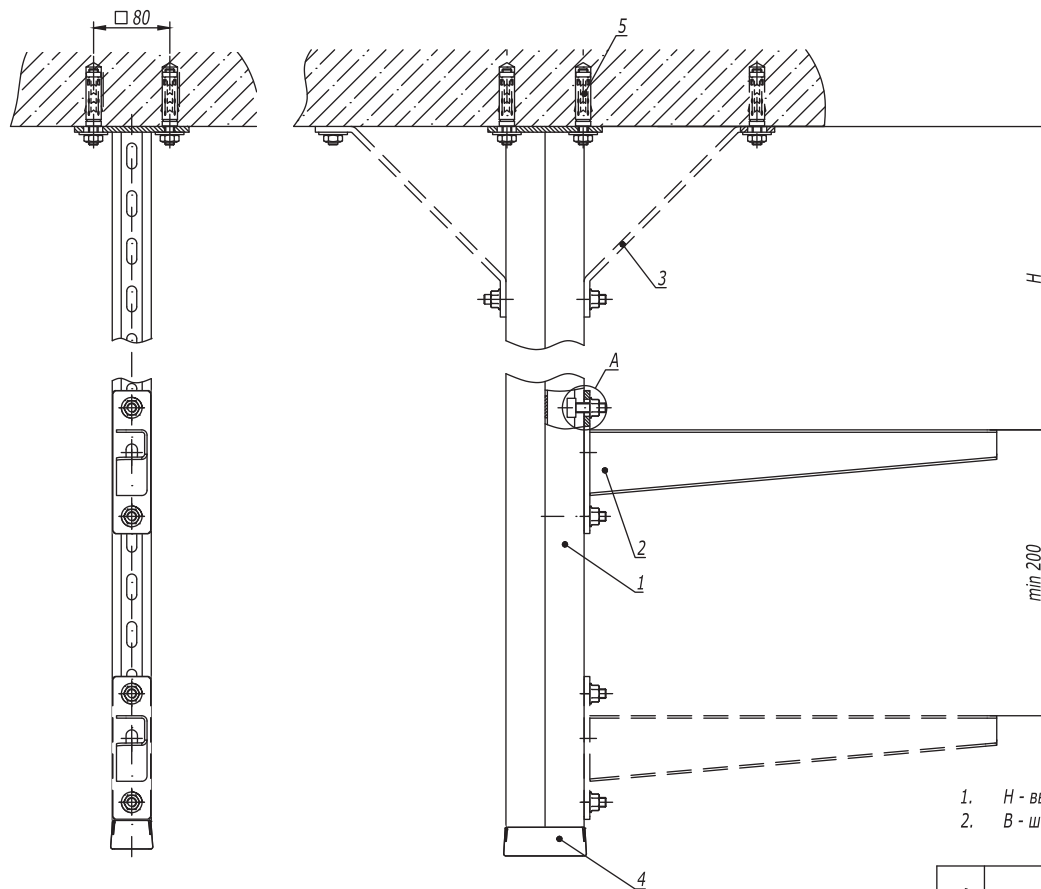
2

Инв. № подл.

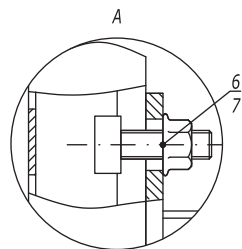
Подпись и дата

Взаим. инв. №

Изм.	Кол.уч.	Лист	№ док.	Подпись	Дата



1. H - высота подвеса.  
2. B - ширина используемых лотков.



Поз.	Наименование	Код	Кол.	Примечание
1	Подвес BSD-21/BSD-41	BSD21**/ BSD41**	1	
2	Консоль ВВН -70/ВВН -60 (ВВР-41/ВВР-21/ВВД-21*)		n	
3	Укосина ВМУ-60	ВМУ60**	1	
4	Заглушка торцевая ВРО	ВРО4182	1	
5	Анкер со шпилькой М10	СМ441060	5	DKC-2018.M5.01
6	Винт для крепления к профилю М10х30	СМ041030	n-2+1	
7	Гайка с насечкой М10 DIN 6923	СМ101000	n-2+1	

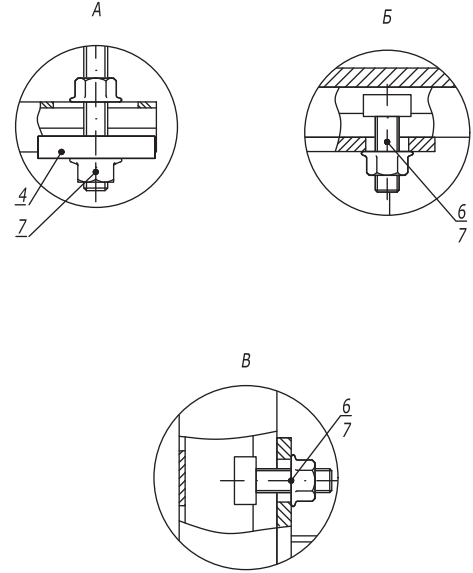
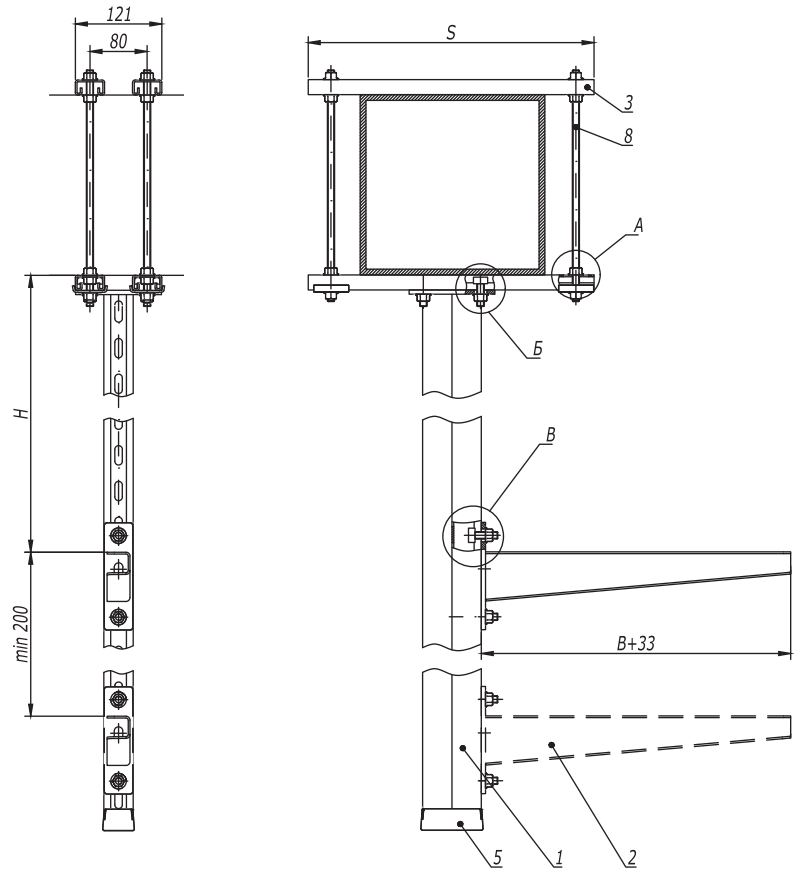
DKC-2018.B5.08

Изм.	Кол.уч.	Лист	№ док.	Подпись	Дата
Разработал		Тиунов И.А.			09.18
Проверил		Чередищенко Г.А.			09.18
Утвердил		Дядичко А.В.			09.18

Подвес к потолку односторонний

Стадия	Лист	Листов
		1

Инов. № подл.      Подпись и дата      Взаим. инв. №



1. \*Использовать совместно с шайбой M10 DIN 9021 (CM121000), 2 шт. на одну консоль.
2. H - высота подвеса.
3. B - ширина используемых лотков.

Поз.	Наименование	Код	Кол.	Примечание
1	Подвес BSD-41/BSD-21/BSP-21	BSD41**/ BSD21**/ BSP21**	1	
2	Консоль ВВН-70/ВВН-60 (ВВР-41/ВВР-21/ВВД-21*)		n	
3	Профиль ВРЛ-21/Профиль ВРМ-21	ВРЛ21**/ ВРМ21**	4	
4	Опорная пластина для С-образных профилей ВНМ-41	ВНМ4141	4	
5	Заглушка торцевая ВРО	ВРО4182	1	
6	Винт для крепления к профилю М10х30	СМ041030	n·2+4	
7	Гайка с насечкой М10 DIN 6923	СМ101000	n·2+20	
8	Шпилька резьбовая М10 DIN 975/976	СМ201001	4	

DKC-2018.B5.13

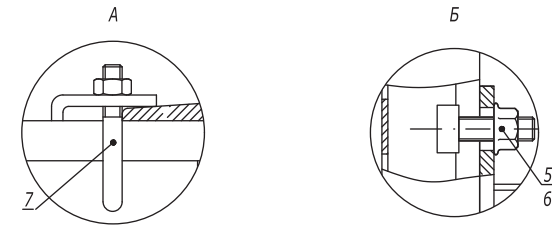
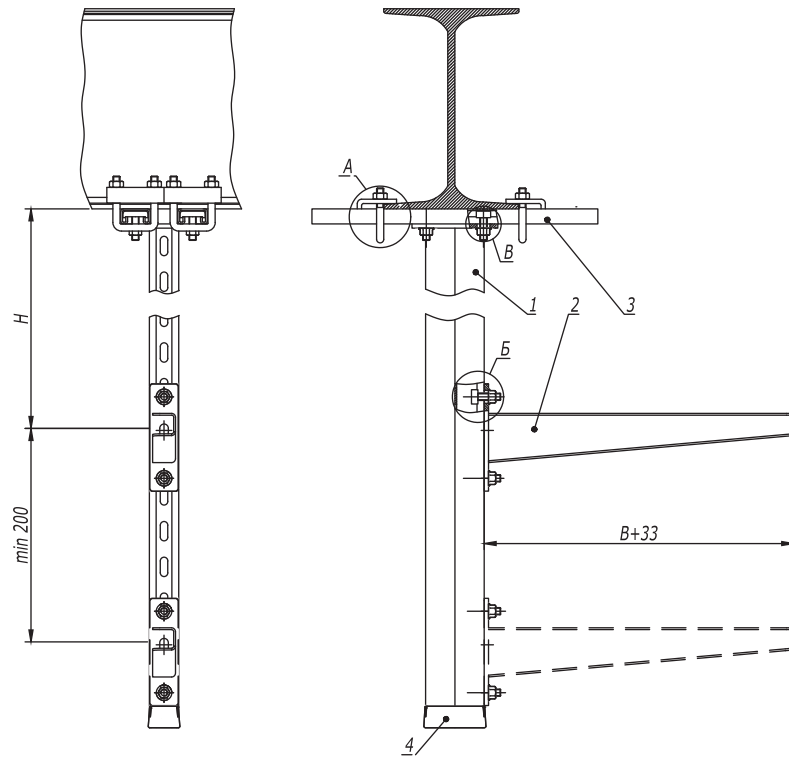
Изм.	Кол.уч.	Лист	№ док.	Подпись	Дата
Разработал				Тиунов И.А.	09.18
Проверил				Чередищенко Г.А.	09.18
Утвердил				Дядичко А.В.	09.18

Крепление подвеса вдоль/поперек балки

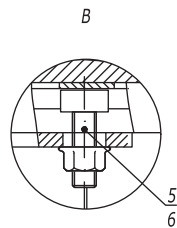
Стадия	Лист	Листов
		1



Инов. № подл. Подпись и дата Взаим. инв. №



1. \*Использовать совместно с шайбой M10 DIN9021 (CM121000), 2 шт. на одну консоль.
2. H - высота подвеса.
3. B - ширина используемых лотков.



Инов. № подл.      Подпись и дата      Взаим. инв. №

Поз.	Наименование	Код	Кол.	Примечание
1	Подвес BSD-41/BSD-21/BSP-21	BSD41**/BSD21**/BSP21**	1	
2	Консоль ВВН-70/ВВН-60 (ВВР-41/ВВР-21/ВВД-21*)		n	
3	Профиль ВРЛ-21/ВРМ-21	ВРЛ21**/ВРМ21**	2	
4	Заглушка торцевая ВРО	ВРО4182	1	
5	Винт для крепления к профилю М10х30	СМ041030	n-2+4	
6	Гайка с насечкой М10 DIN 6923	СМ101000	n-2+4	
7	Крепеж к металлическим балкам/Закрывающая струбцина М10	ВМН1010HDZ/СМ301001	4	

DKC-2018.B5.15

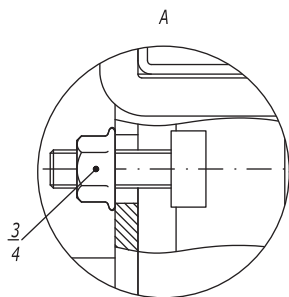
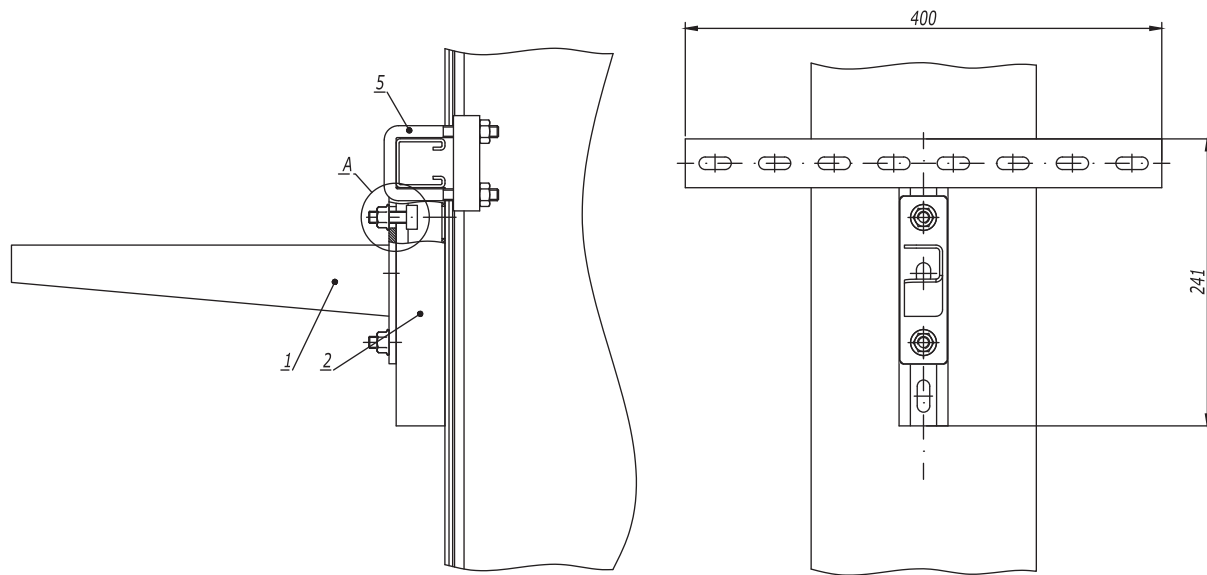
Изм.	Кол.уч.	Лист	№ док.	Подпись	Дата
Разработал	Тиунов И.А.				09.18
Проверил	Чередищенко Г.А.				09.18
Утвердил	Дядичко А.В.				09.18

Крепление подвеса вдоль/поперек двутавра

Стадия	Лист	Листов
	-	1

DKC

Крепление в один уровень



1. \*Использовать совместно с шайбой M10 DIN 9021 (CM121000), 2 шт. на одну консоль.

Поз.	Наименование	Код	Кол.	Примечание
1	Консоль ВВН-70/ВВН-60 (ВВР-41/ВВР-21/ВВД-21*) горячецинкованная		1	
2	Крепление Т-образное	ВМН3020НДZ	1	
3	Винт для крепления к профилю М10х30	СМ041030	2	
4	Гайка с насечкой М10 DIN 6923	СМ101000	2	
5	Крепеж к металлическим балкам/Закрывающая струбцина М10	ВМН1010НДZ/ СМ301001	2	

DKC-2018.B5.19

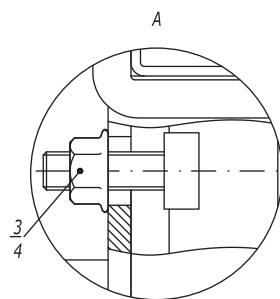
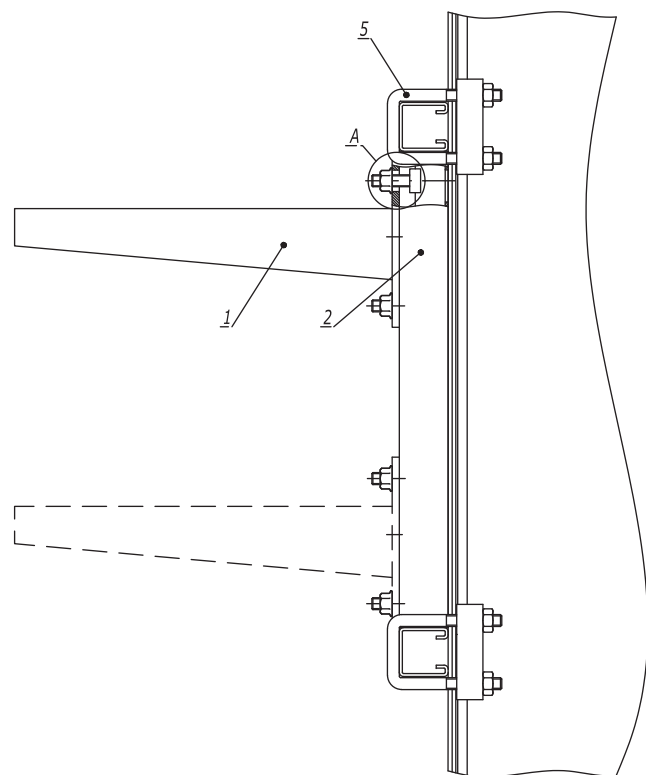
Изм.	Кол.уч.	Лист	№ док.	Подпись	Дата
Разработал		Тиунов И.А.			09.18
Проверил		Чердынченко Г.А.			09.18
Утвердил		Дядичко А.В.			09.18

Крепление к вертикальной балке

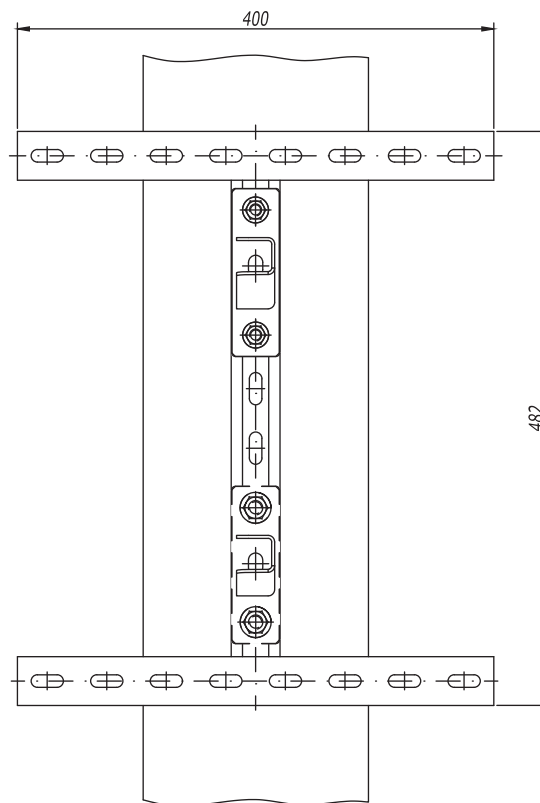
Стадия	Лист	Листов
	1	3



Инв. № подл. | Подпись и дата | Взаим. инв. №



Крепление в два уровня



1. \*Использовать совместно с шайбой М10 DIN 9021 (СМ121000), 2 шт. на одну консоль.

Поз.	Наименование	Код	Кол.	Примечание
1	Консоль ВВН-70/ВВН-60 (ВВР-41/ВВР-21/ВВД-21*) горячеоцинкованная		2	
2	Крепление Н-образное	ВМН4040HDZ/ ВМН4020HDZ	1	
3	Винт для крепления к профилю М10х30	СМ041030	4	
4	Гайка с насечкой М10 DIN 6923	СМ101000	4	
5	Крепёж к металлическим балкам/Закрывающая струбина М10	ВМН1010HDZ/ СМ301001	4	

DKC-2018.B5.19

Лист

2

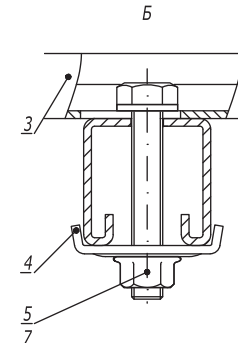
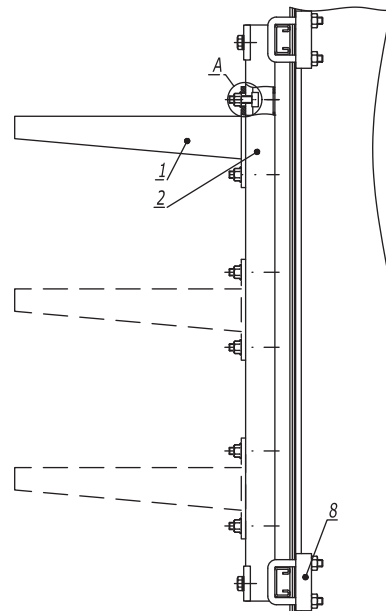
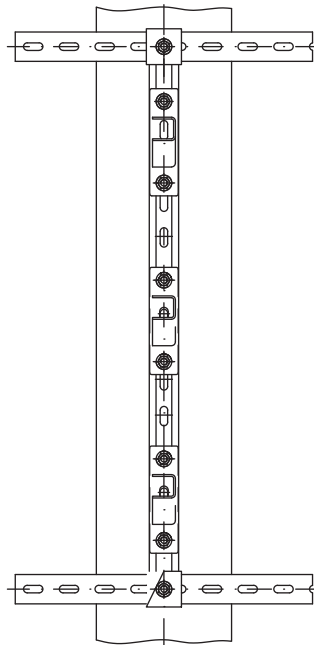
Инв. № подл.

Подпись и дата

Взаим. инв. №

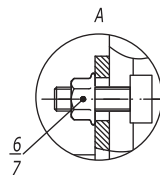
Изм. Кол.уч. Лист № док. Подпись Дата

## Крепление в несколько уровней



1. \*Использовать совместно с шайбой М10 DIN 9021 (СМ121000), 2 шт. на одну консоль.
2. \*\* При использовании профиля ВРL-21/ВРМ-21 поз.2, болт М10х60 поз.10 следует заменить на болт М10х40 (СМ081040).

↑  
Б



Инов. № подл.      Подпись и дата      Взаим. инв. №

Поз.	Наименование	Код	Кол.	Примечание	
1	Консоль ВВН-70/ВВН-60 (ВВР-41/ВВР-21/ВВД-21*) горячеоцинкованная		n		
2	Профиль ВРL-41/ВРМ-41/ВРL-21/ВРМ-21**	ВРL41**/ ВРМ41**/ ВРL41**/ ВРМ21**	2		
3	Профиль ВРL-21/ВРМ-21		1		
4	Опорная пластина для С-образных профилей ВНМ-41	ВНМ4141	2		
5	Болт с шестигранной головкой М10х60 DIN 933	СМ081060	2		
6	Винт для крепления к профилю М10х30	СМ041030	n·2		
7	Гайка с насечкой М10 DIN 6923	СМ101000	n·2		
8	Крепеж к металлическим балкам/Закрывающая струбцина М10	ВМН1010НDZ/СМ301 001	4		
Изм.	Кол.уч.	Лист	№док.	Подпись	Дата

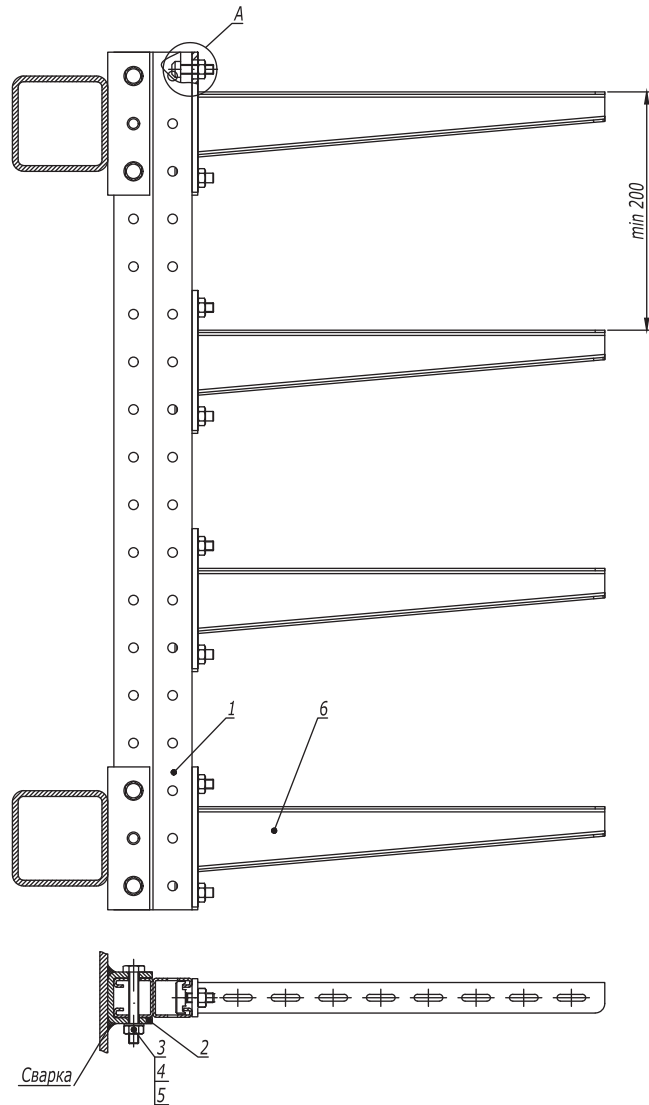
DKC-2018.B5.19

Лист

3



Стойка из С-образного профиля и BSW-41



1. \*Использовать совместно с шайбой M10 DIN 9021 (CM121000), 2 шт. на одну консоль.

Поз.	Наименование	Код	Кол.	Примечание
1	Профиль С-образный ВРМ-41/ ВРD-41		1	
2	Приварное крепление BSW-41	BSW4101	2	
3	Болт с шестигранной головкой M10x80 DIN 933	CM081080	4	
4	Шайба с узкими полями Ø10 DIN 125	CM241000	8	
5	Гайка шестигранная M10 DIN 934	CM111000	4	
6	Консоль ВВН-70/ВВН-60 (ВВР-41, ВВР-21, ВВД-21*)		n	
7	Винт для крепления к профилю M10x30	CM041030	n-2	
8	Гайка с насечкой M10 DIN 6923	CM101000HDZ	n-2	

DKC-2018.B5.20

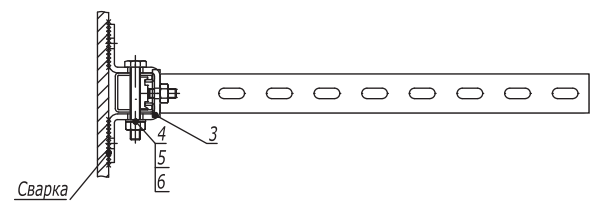
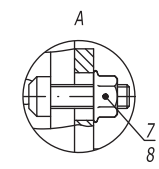
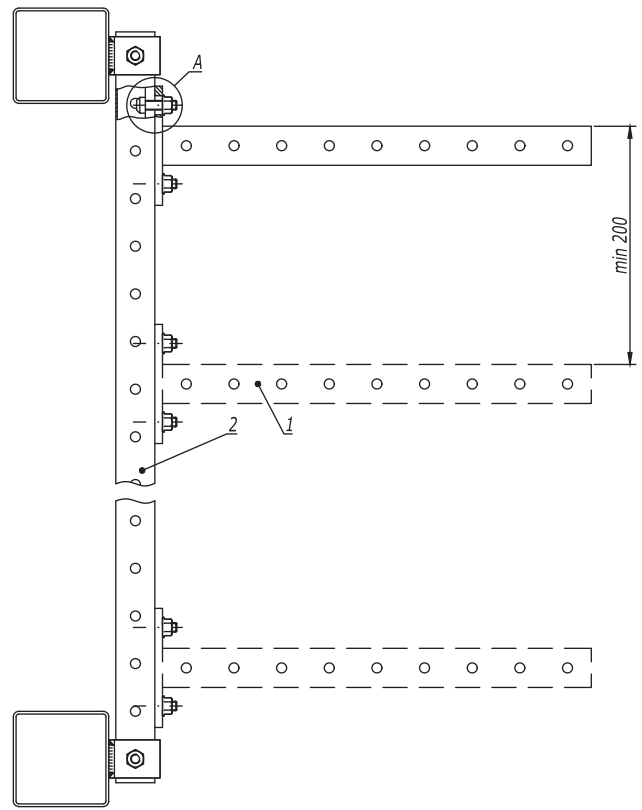
Изм.	Кол.уч.	Лист	№докум.	Подпись	Дата
Разработал		Тиунов И.А.			09.18
Проверил		Чередищенко Г.А.			09.18
Утвердил		Дядичко А.В.			09.18

Стойка на горизонтальных прогонах

Стадия	Лист	Листов
	1	3

Инов. № подл.      Подпись и дата      Взаим. инв. №

Стойка из С-образного профиля и BMD-10

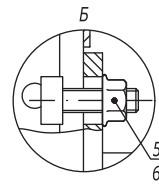
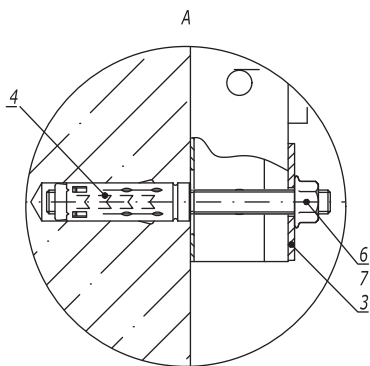
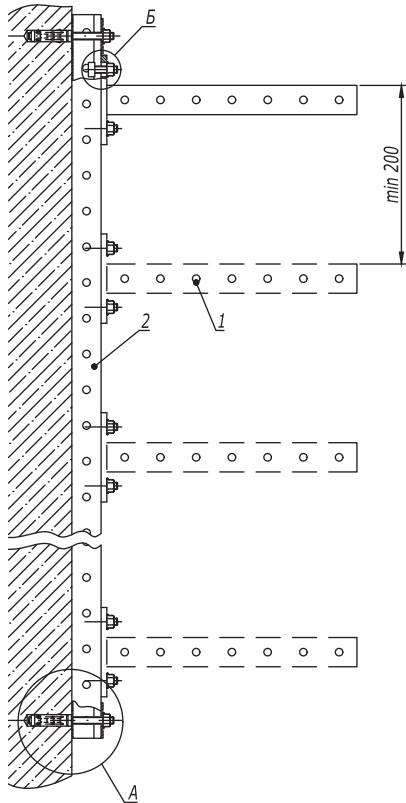


1. \*Использовать совместно с шайбой M10 DIN 9021 (CM121000), 2 шт. на одну консоль.

Поз.	Наименование	Код	Кол.	Примечание
1	Консоль ВВР-41/ВВР-21/ВВД-21* (ВВН-70/ВВН-60)		n	
2	Профиль ВРЛ-41/ВРМ-41/ВРД-41	ВРЛ41**/ ВРМ41**	1	
3	Крепление стеновое BMD-10	BMD10**	2	
4	Болт с шестигранной головкой M10x70 DIN 933	CM081070	2	
5	Шайба M10 DIN 125	CM241000	4	
6	Гайка шестигранная M10 DIN 934	CM111000	2	
7	Винт для крепления к профилю M10x30	CM041030	n-2	
8	Гайка с насечкой M10 DIN 6923	CM101000	n-2+2	

Инь. № подл. | Подпись и дата | Взаим. инв. №

Стойка из С-образного профиля



Поз.	Наименование	Код	Кол.	Примечание
1	Консоль ВВР-41/ВВР-21/ВВД-21 (ВВН-70/ВВН-60)		n	
2	Профиль ВРЛ-41/ВРМ-41	ВРЛ41**/ ВРМ41**	1	
3	Пластина опорная ВНМ-41	ВНМ4141	2	
4	Анкер стандартный М10	СМ421060	2	DKC-2018.М5.01
5	Винт для крепления к профилю М10х30	СМ041030	n-2	
6	Гайка с насечкой М10 DIN 6923	СМ101000	n-2+2	
7	Шпилька резьбовая М10х150	СМ201015	2	

DKC-2018.B5.21

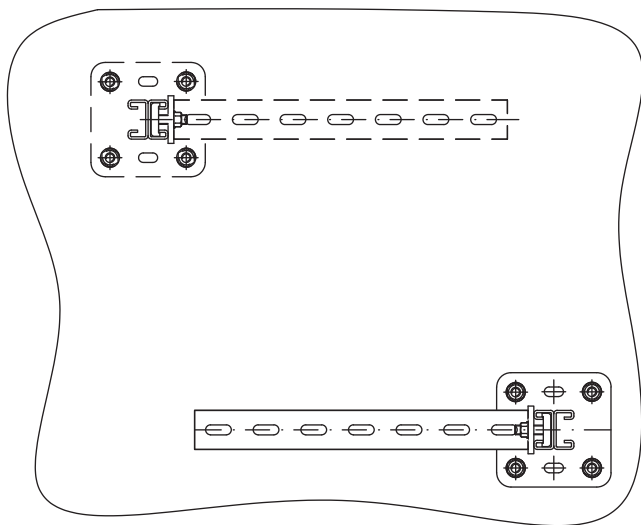
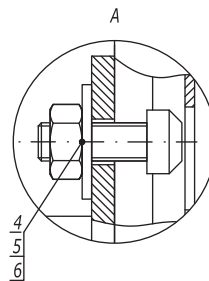
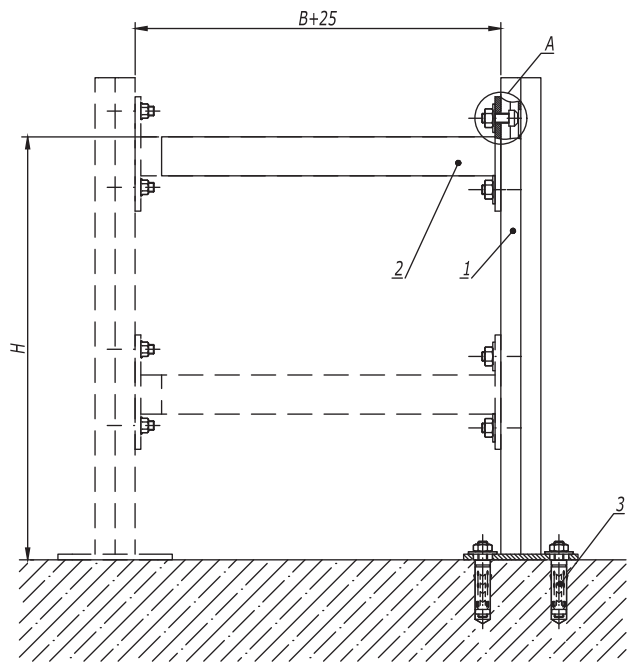
Изм.	Кол.уч.	Лист	№док.	Подпись	Дата
Разработал		Тиунов И.А.		<i>[Signature]</i>	09.18
Проверил		Чередищенко Г.А.		<i>[Signature]</i>	09.18
Утвердил		Дядичко А.В.		<i>[Signature]</i>	09.18

Стойка к бетонной стене

Стадия	Лист	Листов
	1	4



Инов. № подл. \_\_\_\_\_  
 Подпись и дата \_\_\_\_\_  
 Взаим. инв. № \_\_\_\_\_



- 1. H - высота подвеса.
- 2. B - ширина используемых лотков.

Поз.	Наименование	Код	Кол.	Примечание
1	Подвес BSD-21	BSD21**	1	
2	Консоль ВВР-41/ВВР-21/ВВД-21 (ВВН-70/ВВН-60)		n	
3	Анкер со шпилькой М10	СМ441060	4	DKC-2018.М5.01
4	Винт для крепления к профилю М10х30	СМ041030	n-2	
5	Гайка шестигранная М10 DIN 934	СМ101000	n-2	
6	Шайба М10 DIN 9021	СМ121000	n-2	

**DKC-2018.B5.22**

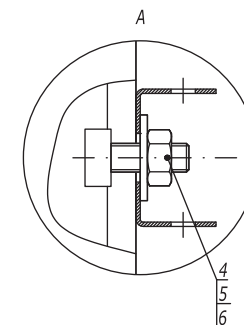
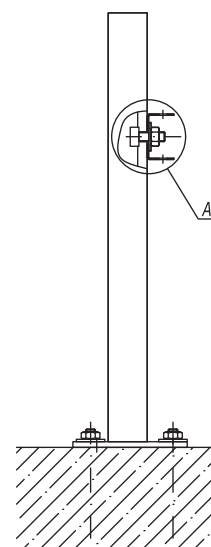
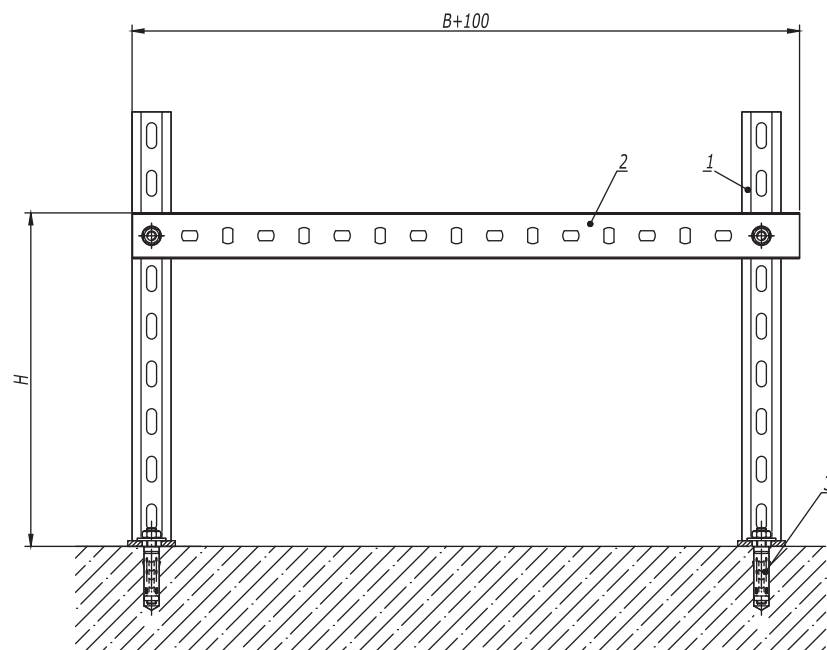
Изм.	Кол.уч.	Лист	№докум.	Подпись	Дата
Разработал			Тиунов И.А.		09.18
Проверил			Чередищенко Г.А.		09.18
Утвердил			Дядичко А.В.		09.18

Консольная опора на пол

Стадия	Лист	Листов
		1



Инов. № подл. Подпись и дата Взаим. инов. №



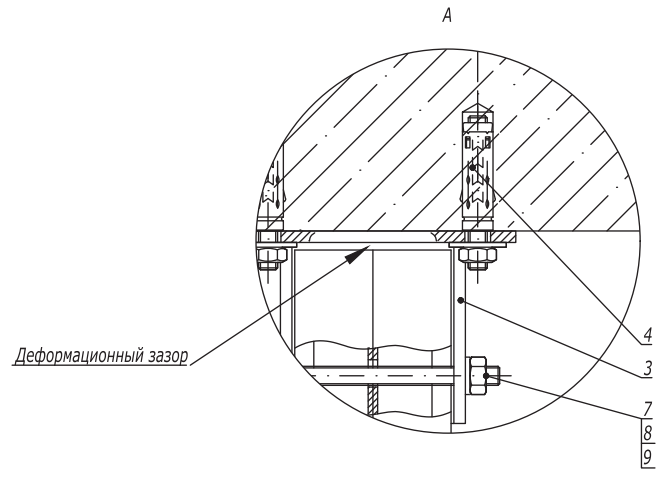
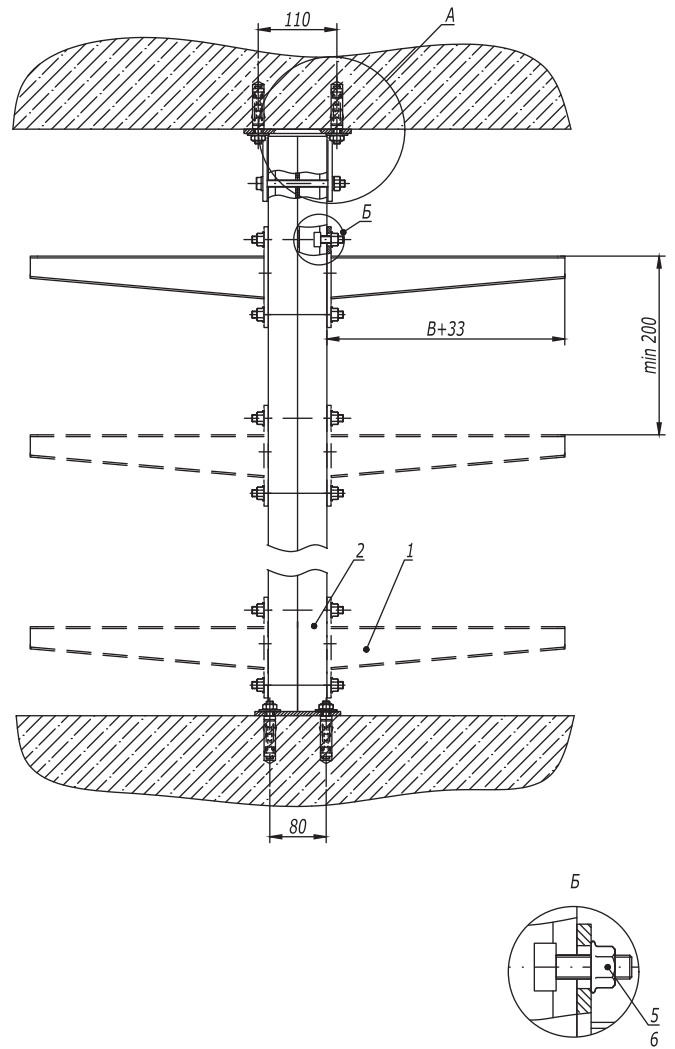
1. H - высота подвеса.
2. B - ширина используемых лотков.

Поз.	Наименование	Код	Кол.	Примечание	
1	Консоль ВВР-41	ВВР41**	2		
2	Профиль ВРМ-29	ВРМ29**	1		
3	Анкер со шпилькой М10	СМ441060	4	DKC-2018.М5.01	
4	Винт для крепления к профилю М10х30	СМ041030	2		
5	Гайка шестигранная М10 DIN 934	СМ101000	2		
6	Шайба М10 DIN 9021	СМ121000	2		
<b>DKC-2018.В5.23</b>					
Изм.	Кол.уч.	Лист	№док.	Подпись	Дата
Разработал		Тиунов И.А.			09.18
Проверил		Чередищенко Г.А.			09.18
Утвердил		Дядичко А.В.			09.18
Опора П-рама на пол					
			Стадия	Лист	Листов
					1

Взаим. инв. №

Подпись и дата

Инв. № подл.



- 1. H - высота подвеса.
- 2. V - ширина используемых лотков.

Поз.	Наименование	Код	Кол.	Примечание
1	Консоль ВВН-70/ВВН-60 (ВВР-41/ВВР-21/ВВД-21*)		n	
2	Подвес BSD-41	BSD41**	1	
3	Монтажная опора для профиля 82x41	BSF8201HDZ	1	
4	Анкер со шпилькой M10	CM441060	6	DKC-2018.M5.01
5	Винт для крепления к профилю M10x30	CM041030	n-2	
6	Гайка с насечкой M10 DIN 6923	CM101000	n-2	
7	Гайка шестигранная M10 DIN 934	CM111000	1	
8	Шайба M10 DIN 125	CM241000	2	
9	Болт с шестигранной головкой M10x120 DIN 933	CM081012	1	

DKC-2018.B5.24

Изм.	Кол.уч.	Лист	№док.	Подпись	Дата
Разработал		Тиунов И.А.			09.18
Проверил		Чередищенко Г.А.			09.18
Утвердил		Дядичко А.В.			09.18

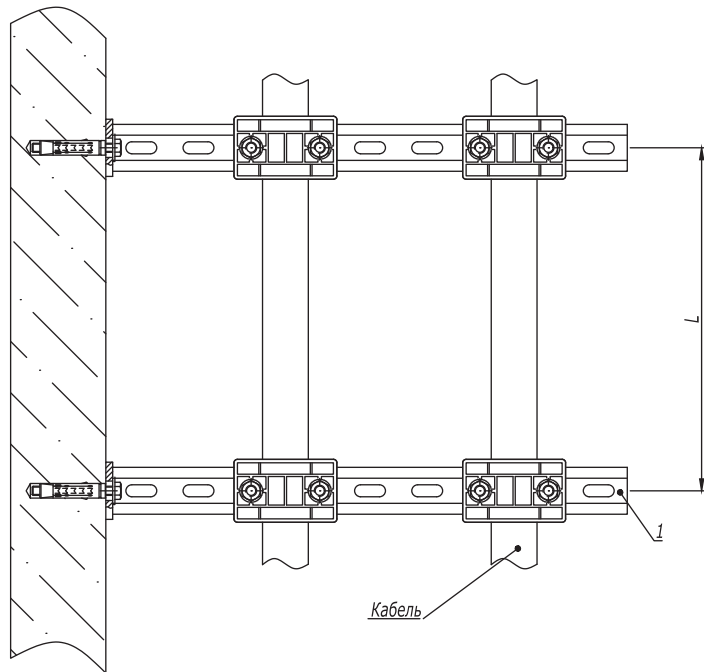
Опора в распор

Стадия	Лист	Листов
		1



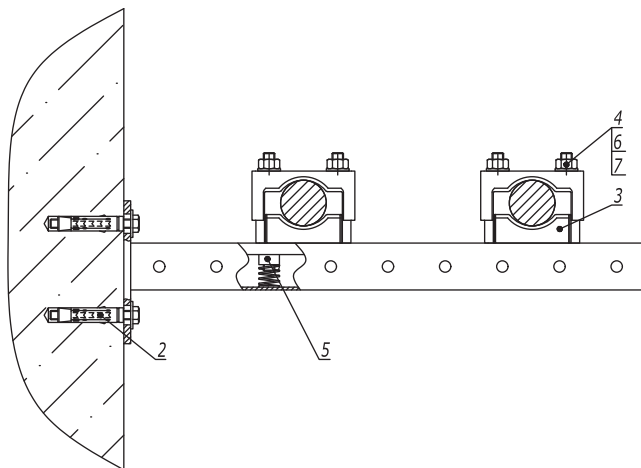
Инов. № подл. Подпись и дата Взаим. инов. №

Держатель ВНР-20 (тип 1)



Кабель

1



4

6

7

3

5

2

1. L- расстояние между точками подвеса выбирается в зависимости от нагрузки в диапазоне от 500 до 1000 мм.

Поз.	Наименование	Код	Кол.	Примечание
1	Консоль ВВР-41		2	
2	Стандартный анкер с болтом		4	DKC-2018.M5.01
3	Кабельный держатель ВНР-20	VNR2004/VNR2006	4	
4	Шпилька М10х150	CM201015	8	
5	Гайка для подвешивания профиля (с удлиненной пружиной) М10х40	CM161000	8	
6	Шайба с узкими полями М10	CM241000	8	
7	Гайка шестигранная М10	CM111000	8	

DKC-2018.B5.29

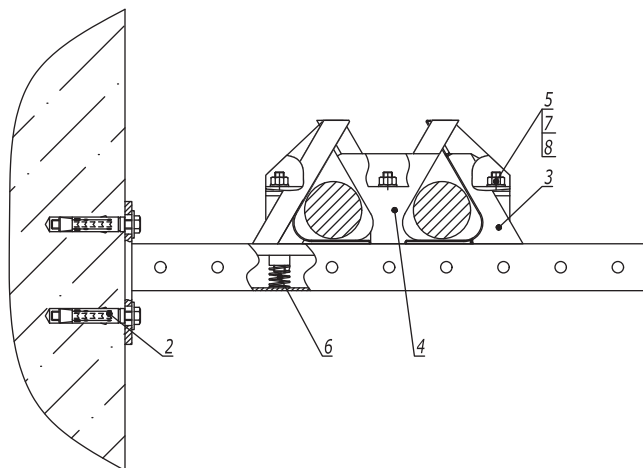
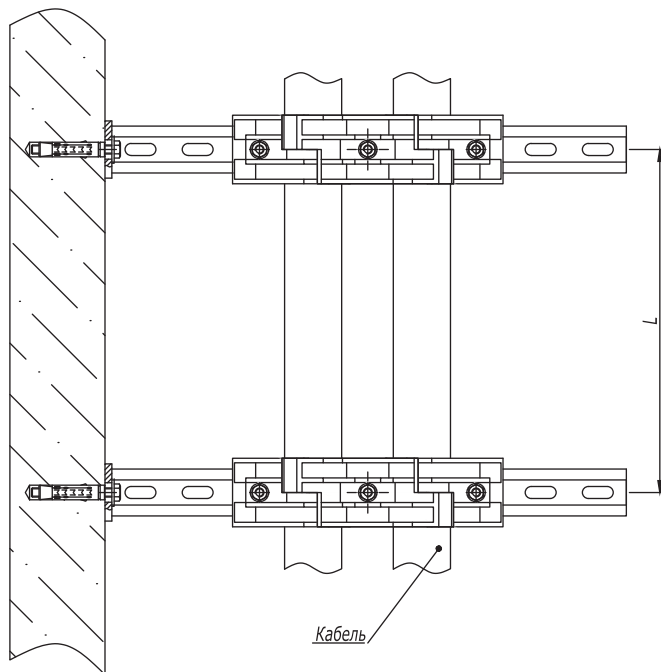
Изм.	Кол.уч.	Лист	№докум.	Подпись	Дата
Разработал		Тиунов И.А.			09.18
Проверил		Чередищенико Г.А.			09.18
Утвердил		Дядичко А.В.			09.18

Горизонтальная прокладка кабелей при помощи полиамидных кабельных держателей ВНР

Стадия	Лист	Листов
	1	5

Инов. № подл.      Подпись и дата      Взаим. инв. №

Держатель ВНР-10



1. L- расстояние между точками подвеса выбирается в зависимости от нагрузки в диапазоне от 500 до 1000 мм.

Поз.	Наименование	Код	Кол.	Примечание
1	Консоль ВВР-41		2	
2	Стандартный анкер с болтом		4	DKC-2018.M5.01
3	Кабельный держатель для крепления в треугольник, д. 30-40 мм, тип 1	ВНР1004	2	
4	Кабельный держатель для крепления в треугольник, д. 30-40 мм, тип 2	ВНР1104	2	
5	Шпилька М8х100	СМ200810	6	
6	Гайка для подвешивания профиля (с удлиненной пружиной) М8х40	СМ160800	6	
7	Шайба с узкими полями М8	СМ240800	6	
8	Гайка шестигранная М8	СМ110800	6	

Инов. № подл.      Подпись и дата      Взаим. инов. №

Изм.    Кол.уч.    Лист    №докум.    Подпись    Дата

DKC-2018.B5.29

Лист

2



Держатель BHR-35

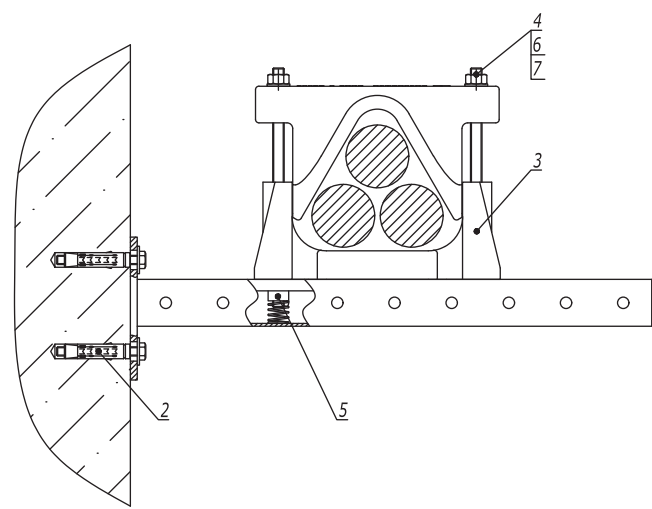
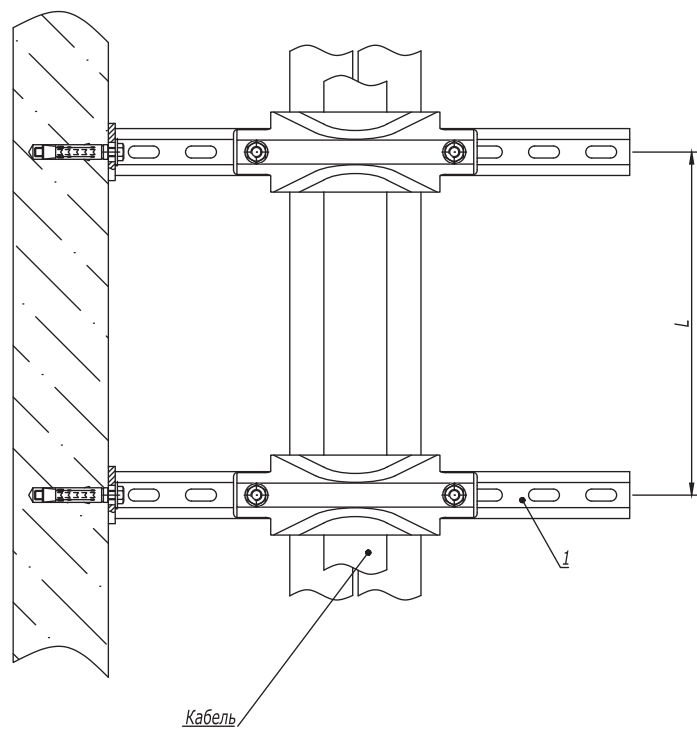


Таблица 1  
Подбор шпильки

Код держателя	Размер шпильки	Код шпильки
BHR3505	M12x200	CM201220
BHR3507	M12x250	CM201225

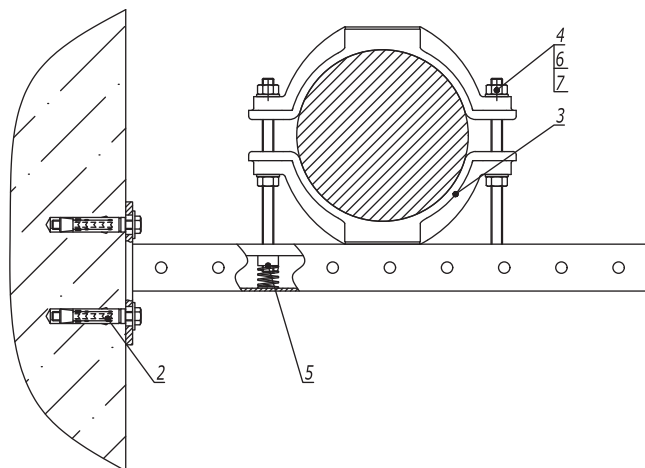
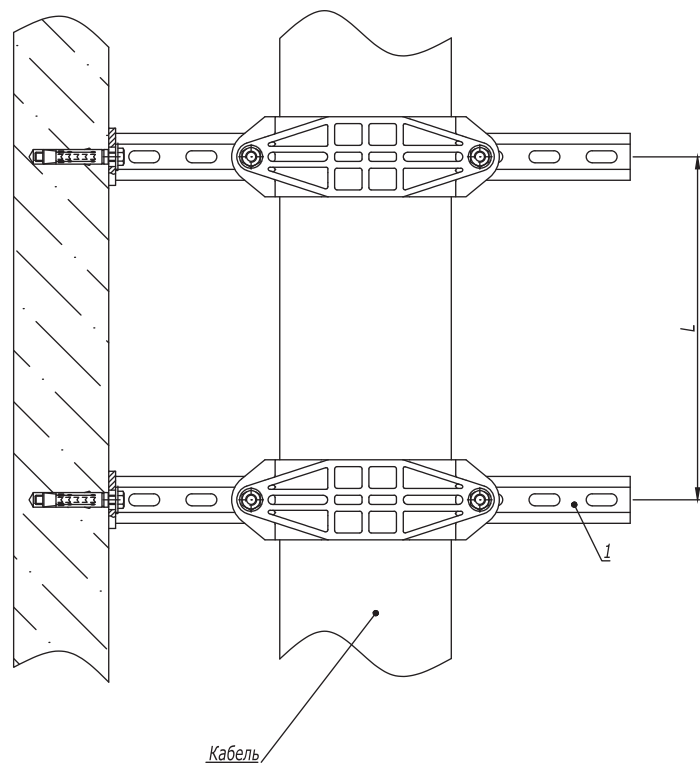
1. L- расстояние между точками подвеса выбирается в зависимости от нагрузки в диапазоне от 500 до 1000 мм.

Инов. № подл. | Подпись и дата | Взаим. инов. №

Поз.	Наименование	Код	Кол.	Примечание
1	Консоль ВВР-41		2	
2	Стандартный анкер с болтом		4	DKC-2018.M5.01
3	Кабельный держатель BHR-35	BHR3505/BHR3507	2	
4	Шпилька		4	См. таблицу 1
5	Гайка для подвешивания профиля (с удлиненной пружиной) M12x40	CM161200	4	
6	Шайба с узкими полями M12	CM241200	4	
7	Гайка шестигранная M12	CM111200	4	

DKC-2018.B5.29

Держатель ВНР-20 (тип 2)

Таблица 1  
Подбор шпильки

Код держателя	Размер шпильки	Код шпильки
ВНР2009	M12x150	СМ201215
ВНР2010	M12x150	СМ201215
ВНР2012	M12x200	СМ201220
ВНР2015	M12x200	СМ201220

1. L- расстояние между точками подвеса выбирается в зависимости от нагрузки в диапазоне от 500 до 1000 мм.

Поз.	Наименование	Код	Кол.	Примечание
1	Консоль ВВР-41		2	
2	Стандартный анкер с болтом		4	DKC-2018.M5.01
3	Кабельный держатель ВНР-20	ВНР2009/ВНР2010/ ВНР2012/ВНР2015	2	
4	Шпилька		4	См. таблицу 1
5	Гайка для подвешивания профиля (с удлиненной пружиной) M12x40	СМ161200	4	
6	Шайба с узкими полями M12	СМ241200	8	
7	Гайка шестигранная M12	СМ111200	8	

Инов. № подл.      Подпись и дата      Взаим. инв. №

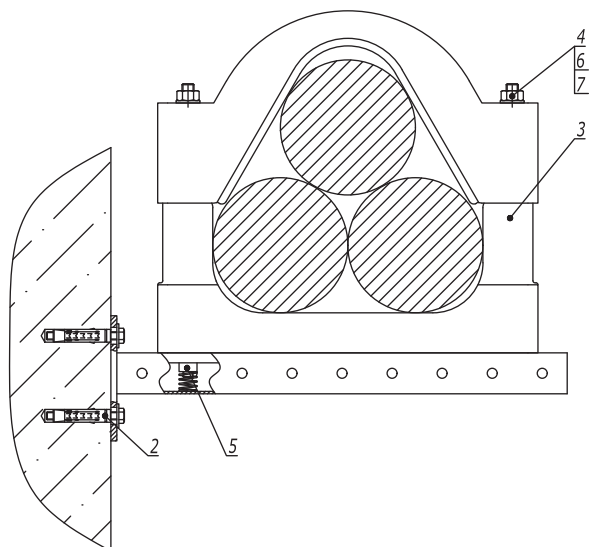
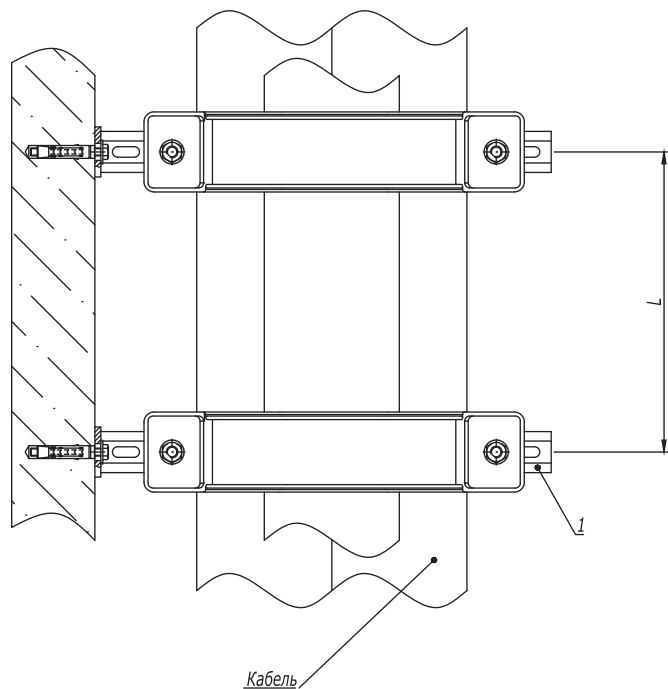
Изм.    Кол.уч.    Лист    №док.    Подпись    Дата

DKC-2018.B5.29

Лист

4

Держатель ВНР-40



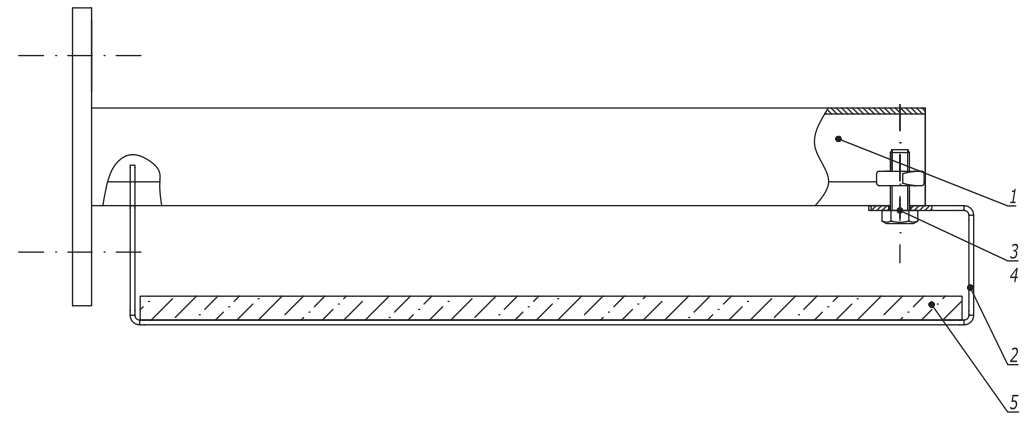
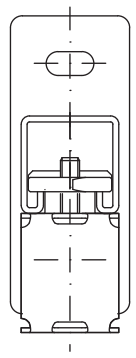
1. L - расстояние между точками подвеса выбирается в зависимости от нагрузки в диапазоне от 500 до 1000 мм.

Поз.	Наименование	Код	Кол.	Примечание
1	Консоль ВВР-41		2	
2	Стандартный анкер с болтом		4	DKC-2018.M5.01
3	Кабельный держатель ВНР-40	ВНР4009/ВНР4011/ ВНР4013	2	
4	Шпилька М12х300	СМ201230	4	
5	Гайка для подвешивания профиля (с удлиненной пружиной) М12х40	СМ161200	4	
6	Шайба с узкими полями М12	СМ241200	4	
7	Гайка шестигранная М12	СМ111200	4	
				Лист
<b>DKC-2018.B5.29</b>				5
Изм.	Кол.уч.	Лист	№ док.	Подпись
				Дата

Инов. № подл.

Подпись и дата

Взаим. инв. №



Инов. № подл.      Подпись и дата      Взаим. инв. №

Поз.	Наименование	Код	Кол.	Примечание		
1	Консоль из С-образного профиля	ВВР21**/ ВВР41**/ ВВД21**/ ВВД41**				
2	Держатель огнезащитной перегородки ВМЗ-15					
3	Болт с шестигранной головкой М8х16 DIN 933	СМ020816				
4	Гайка для подвешивания профиля М8	СМ140800				
5	Огнезащитная перегородка	DD****				
<b>DKC-2018.B5.30</b>						
Изм.	Кол.уч.	Лист	№ док.	Подпись	Дата	Держатель огнезащитной перегородки к консоли из С-образного профиля  
Разработал			Тиунов И.А.		09.18	
Проверил			Чередищенко Г.А.		09.18	
Утвердил			Дядичко А.В.		09.18	
			Стадия	Лист	Листов	
					1	