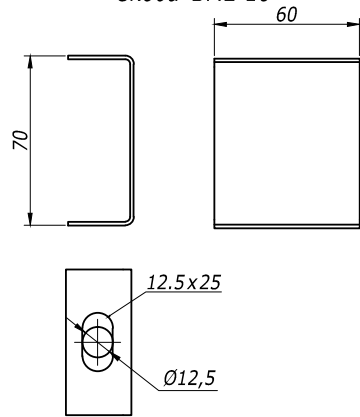
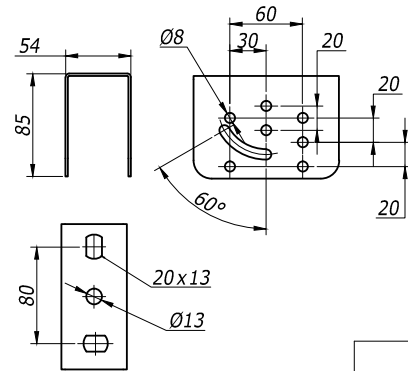


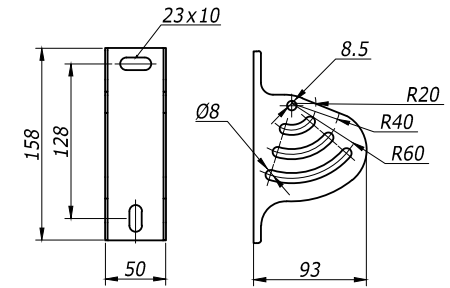
Скоба BML-10



Монтажная опора шарнирная BSV-29

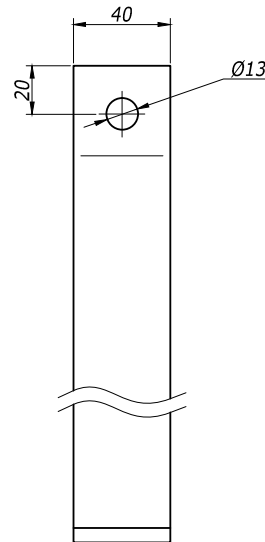
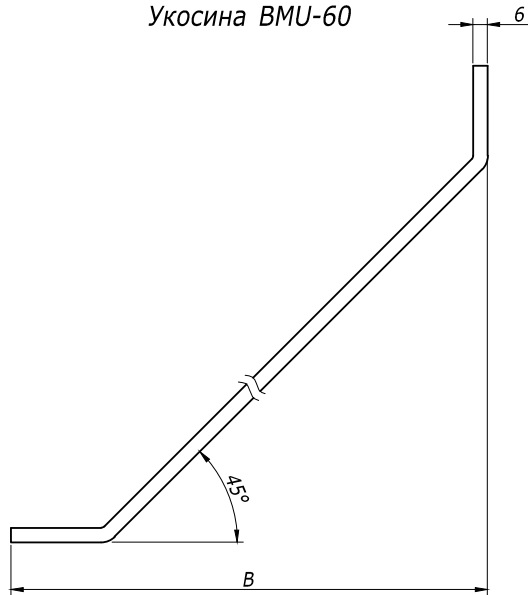


Монтажная опора шарнирная BSV-29



Наименование	Вес,	Код
мм	кг/ шт	
Монтажная опора шарнирная BSV-29	0,40	BSV2901HDZ
Монтажная опора шарнирная BSV-29	0,30	BSV2902HDZ
Скоба BML-10	0,17	BML1007HDZ

Укосина ВМУ-60



В	Вес,	Код
мм	кг/ шт	
200	0,8	ВМУ6020HDZ
300	0,9	ВМУ6030HDZ
500	1,2	ВМУ6050HDZ

Инов. №подл.
Подпись и дата
Взам. инв. №

Изм.	Кол.уч.	Лист	№док.	Подпись	Дата
Разраб.	Асеев				
Пров.	Чередниченко Г.А.				
Н.контр.	..				

DKC-2012.L5.20

Опорные и монтажные
элементы
Габаритный чертёж

Стадия	Лист	Листов
Р	1	2



Формат А3