

1. * Выбирая длину консоли "Т", следует учитывать наклон стены.

Поз.	Наименование	Код	Кол.	Примечание
1	Консоль ВВМ-50	ВВМ50**	1	
2	Опора шарнирная монтажная BSV-29	BSV2902	1	
3	Анкер усиленный с болтом М10	СМ461065	2	DKC-2018.М5.01
4	Болт с частичной резьбой М8х70 DIN 931	СМ020870	1	
5	Болт с шестигранной головкой М8х16 DIN 933	СМ020816	2	
6	Гайка с насечкой М8 DIN 6923	СМ100800	3	
7	Шайба стопорная М8 DIN 6798А	СМ220800	2	

DKC-2018.B5.09

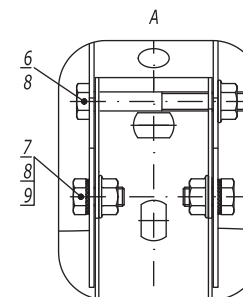
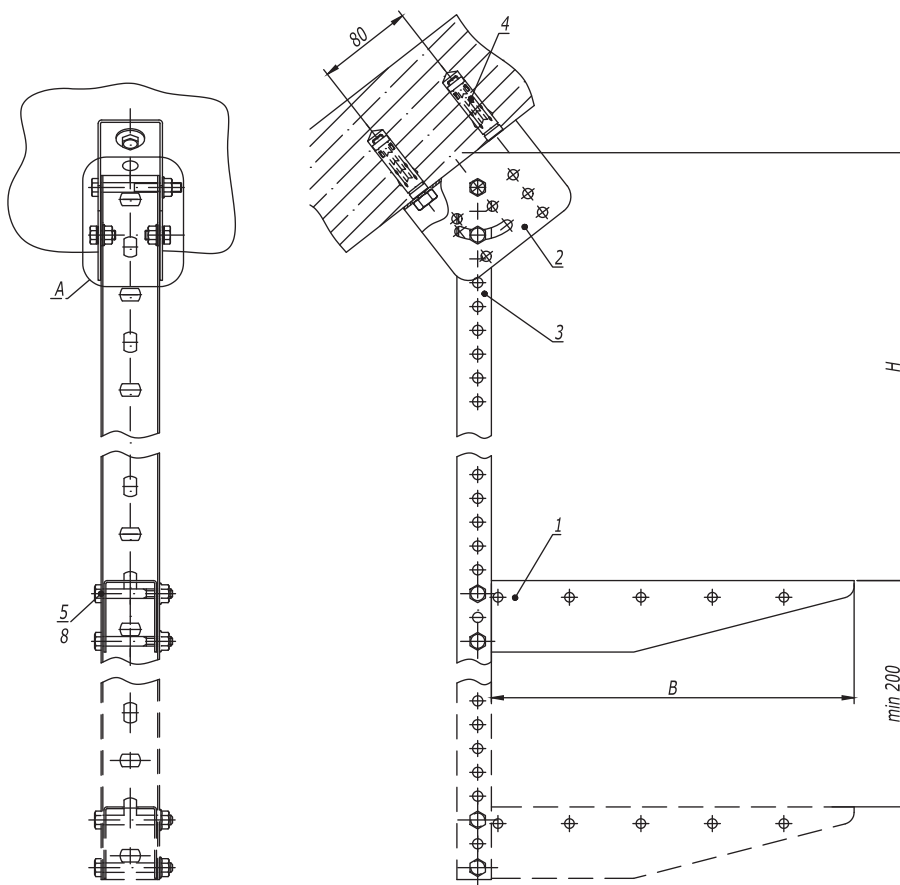
Изм.	Кол.уч.	Лист	№докум.	Подпись	Дата
Разработал		Тиунов И.А.			09.18
Проверил		Чередищенко Г.А.			09.18
Утвердил		Дядичко А.В.			09.18

Опора на наклонной поверхности

Стадия	Лист	Листов
		1

DKC

Инов. № подл. _____
 Подпись и дата _____
 Взаим. инв. № _____



1. H - высота подвеса.
2. B - ширина используемых лотков.

Поз.	Наименование	Код	Кол.	Примечание
1	Консоль ВВМ-50	ВВМ50**	n	
2	Крепление к потолку BSV-29	BSV2901	1	
3	Профиль ВРМ-29	ВРМ29**	1	
4	Анкер усиленный с болтом М10	СМ461065	2	DKC-2018.M5.01
5	Болт с частичной резьбой М8х60 DIN 931	СМ020860	$n \cdot 2$	
6	Болт с частичной резьбой М8х70 DIN 931	СМ020870	1	
7	Болт с шестигранной головкой М8х16 DIN 933	СМ020816	2	
8	Гайка с насечкой М8 DIN 6923	СМ100800	$n \cdot 2 + 3$	
9	Шайба стопорная М8 DIN 6798А	СМ220800	2	

DKC-2018.B5.10

Изм.	Кол.уч.	Лист	№ док.	Подпись	Дата
Разработал	Тиунов И.А.				09.18
Проверил	Чередищенко Г.А.				09.18
Утвердил	Дядичко А.В.				09.18

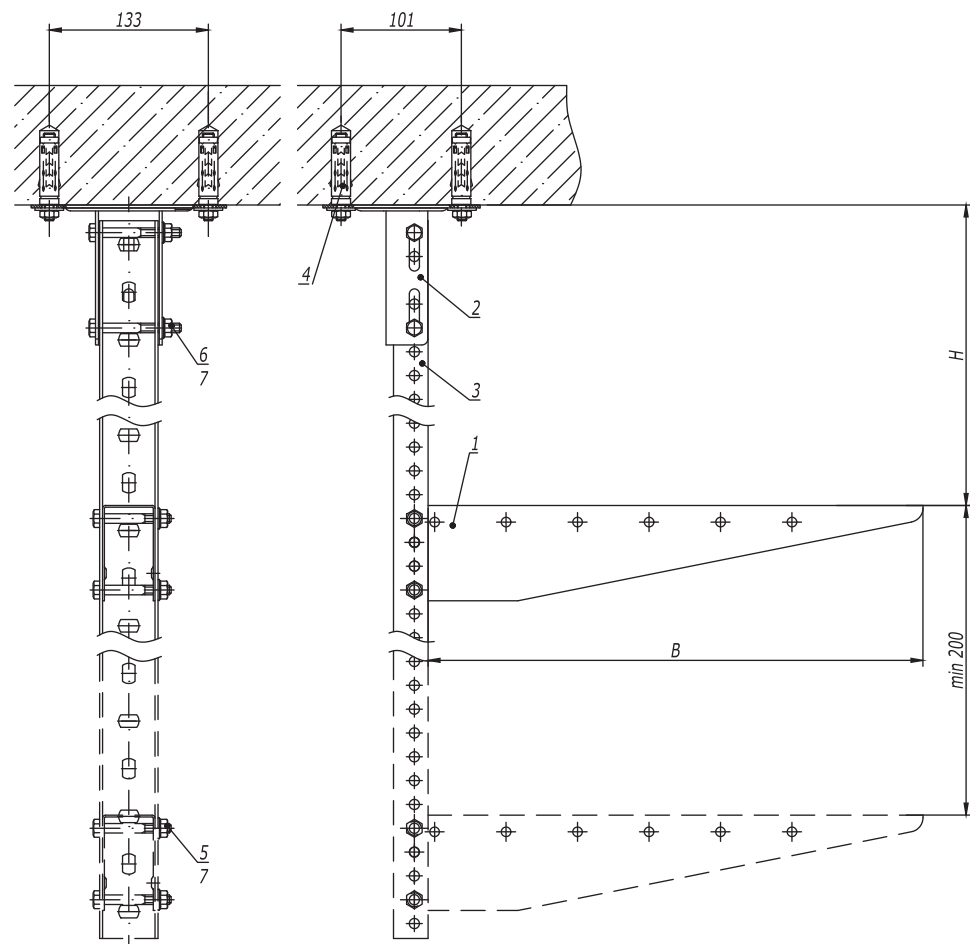
Подвес на наклонной поверхности

Стадия	Лист	Листов
		1

Взаим. инв. №

Подпись и дата

Инв. № подл.



1. H - высота подвеса.
2. B - ширина используемых лотков.

Поз.	Наименование	Код	Кол.	Примечание
1	Консоль ВВМ-50	ВВМ50**	n	
2	Крепление к потолку BSF-29	BSF2901	1	
3	Профиль ВРМ-29	ВРМ29**	1	
4	Стандартный анкер с болтом М10	СМ431060	2	DKC-2018.М5.01
5	Болт с частичной резьбой М8х60 DIN 931	СМ020860	n-2	
6	Болт с частичной резьбой М8х70 DIN 931	СМ020870	2	
7	Гайка с насечкой М8 DIN 6923	СМ100800	n-2+2	

DKC-2018.B5.11

Изм.	Кол.уч.	Лист	№ док.	Подпись	Дата
Разработал	Тиунов И.А.				09.18
Проверил	Чередищенко Г.А.				09.18
Утвердил	Дядичко А.В.				09.18

Подвес П-образного профиля к потолку

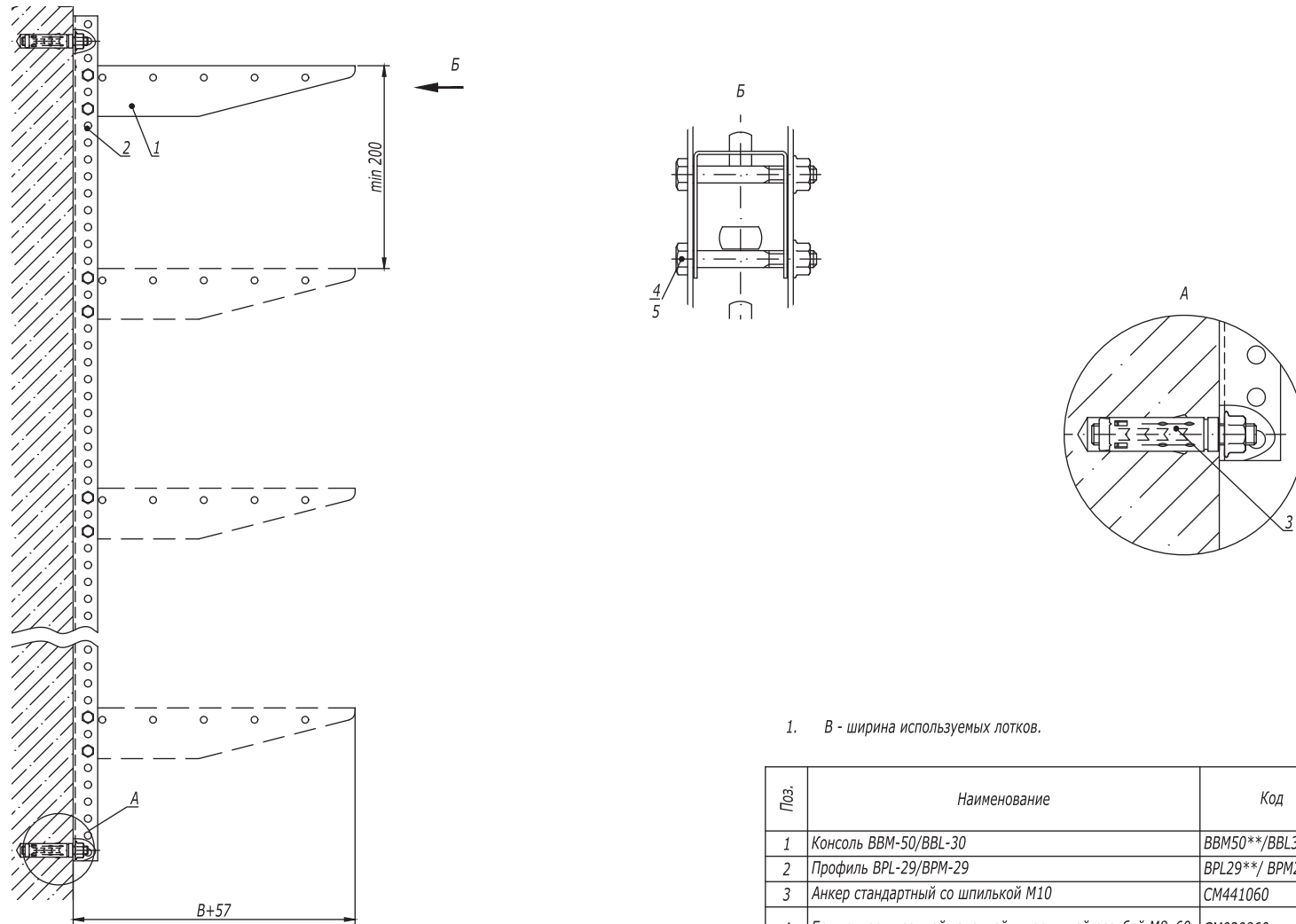
Стадия	Лист	Листов
		1

Инв. № подл.

Подпись и дата

Взаим. инв. №

Стойка из П-образного профиля



1. B - ширина используемых лотков.

Поз.	Наименование	Код	Кол.	Примечание
1	Консоль ВВМ-50/ВВЛ-30	ВВМ50**/ВВЛ30**	n	
2	Профиль ВРЛ-29/ВРМ-29	ВРЛ29**/ ВРМ29**	1	
3	Анкер стандартный со шпилькой М10	СМ441060	2	DKC-2018.M5.01
4	Болт с шестигранной головкой и частичной резьбой М8х60	СМ020860	n-2	
5	Гайка с насечкой, препятствующей откручиванию М8	СМ100800	n-2	

DKC-2018.B5.21

Лист

2

Инв. № подл. Подпись и дата Взаим. инв. №

Изм. Кол.уч. Лист №докум. Подпись Дата



Поз.	Наименование	Код	Кол.	Примечание					
1	Лоток кабельный листовой								
2	Профиль/ Консоль		1						
3	Винт с гладкой головкой и квадратным подголовником М6х20 DIN 603	СМ010620	2						
4	Гайка с насечкой, препятствующей откручиванию М6 DIN 6923	СМ100600	2						
5	Шайба кузовная 6 DIN 9021	СМ120600	2						
6	Шайба уплотнительная 6	СМ133620INOX316L							
DKC-2018.S5.35									
Изм.	Кол.уч.	Лист	№док.	Подпись	Дата	Крепление кабельного лотка с системой защиты IP44 к профилю/консоли	Стадия	Лист	Листов
Разработал	Тиунов И.А.				09.18				1
Проверил	Чередищенко Г.А.				09.18				
Утвердил	Дядичко А.В.				09.18				

Формат А3

Взаим. инв. №

Подпись и дата

Инв. № подл.