

Взам. инв. №	Поз.	Наименование	Код	Кол.	Примечание
Подпись и дата	Комплект молниеприемника 1; 2 м				
	1	Молниеприемный стержень 1; 2 м	NL1000/NL2000	1	
	2	Бетонное основание 20 кг	NL0345	1	Ø=345 мм
	3	Соединитель проводника для молниеприемника	NG6606	1	
	4	Пруток, горячеоцинкованный	NC1008/NC1010	1	
Инв. № подл.	Комплект молниеприемника 3; 4 м				
	1	Молниеприемный стержень	NL3000/NL4000	1	
	2	Бетонное основание, 40 кг	NL5000	1	Ø=500 мм
	3	Соединитель проводника для молниеприемника	NG6606	1	
	4	Пруток, горячеоцинкованный	NC1008/NC1010	1	

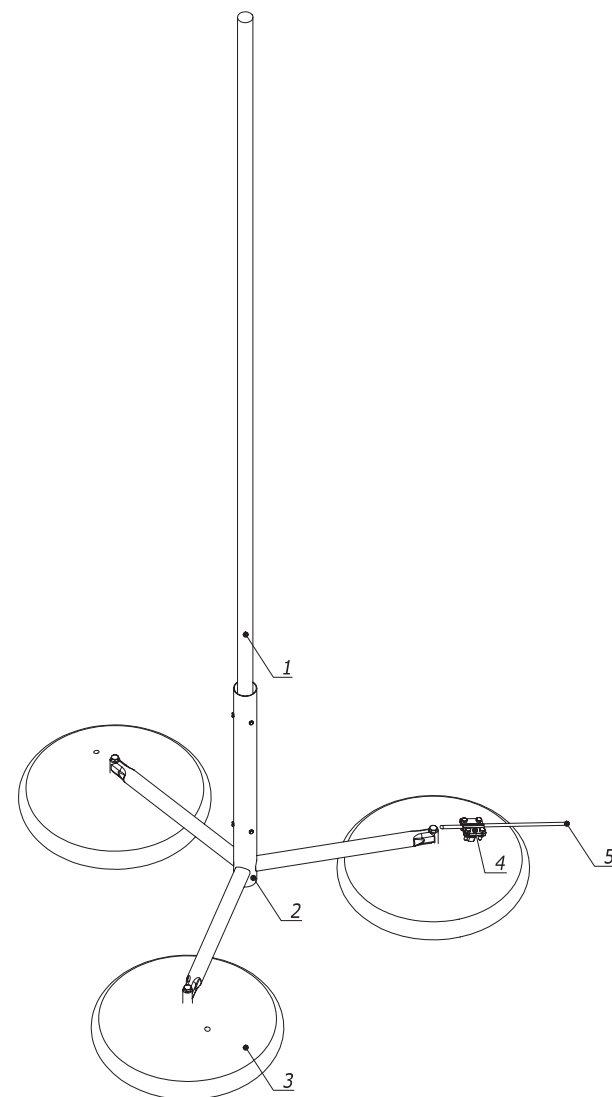
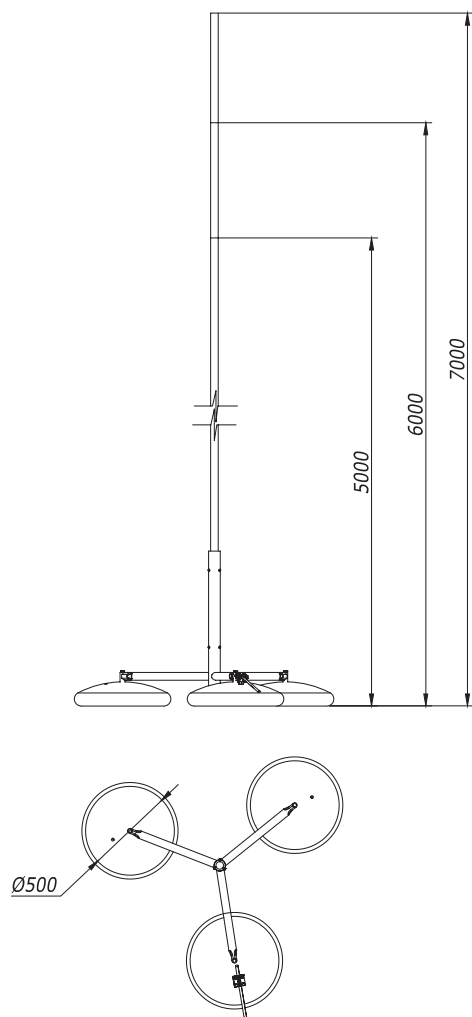
Изм.	Кол.уч.	Лист	№ док.	Подпись	Дата
Разраб.				Тиунов И.А.	10.03.2018
Пров.				Чередищенко Г.А.	10.03.2018
Н.контр.					

DKC-2018.J.12

Установка молниеприемника
на плоской кровле
Монтажный чертёж

Стадия	Лист	Листов
Р		1

Формат А3



Взам. инв. №

Подпись и дата

Инв. № подл.

Поз.	Наименование	Код	Кол.	Примечание
Комплект молниеприемной мачты (длиной 5,6,7 м)				
1	Молниеприемная мачта	NL5000/ NL6000/ NL7000	1	
2	Тренога для молниеприемной мачты	NL0700	1	
3	Бетонное основание, 40 кг	NL0500	3	
4	Соединитель проводника для молниеприемника	NG6606	1	
5	Пруток, горячеоцинкованный	NC1008/NC1010	1	

Изм.	Кол.уч.	Лист	№ док.	Подпись	Дата
Разраб.	Тюунов И.А.			<i>[Signature]</i>	10.03.2018
Пров.	Чередищенко Г.А.			<i>[Signature]</i>	10.03.2018
Н.контр.					

DKC-2018.J.13

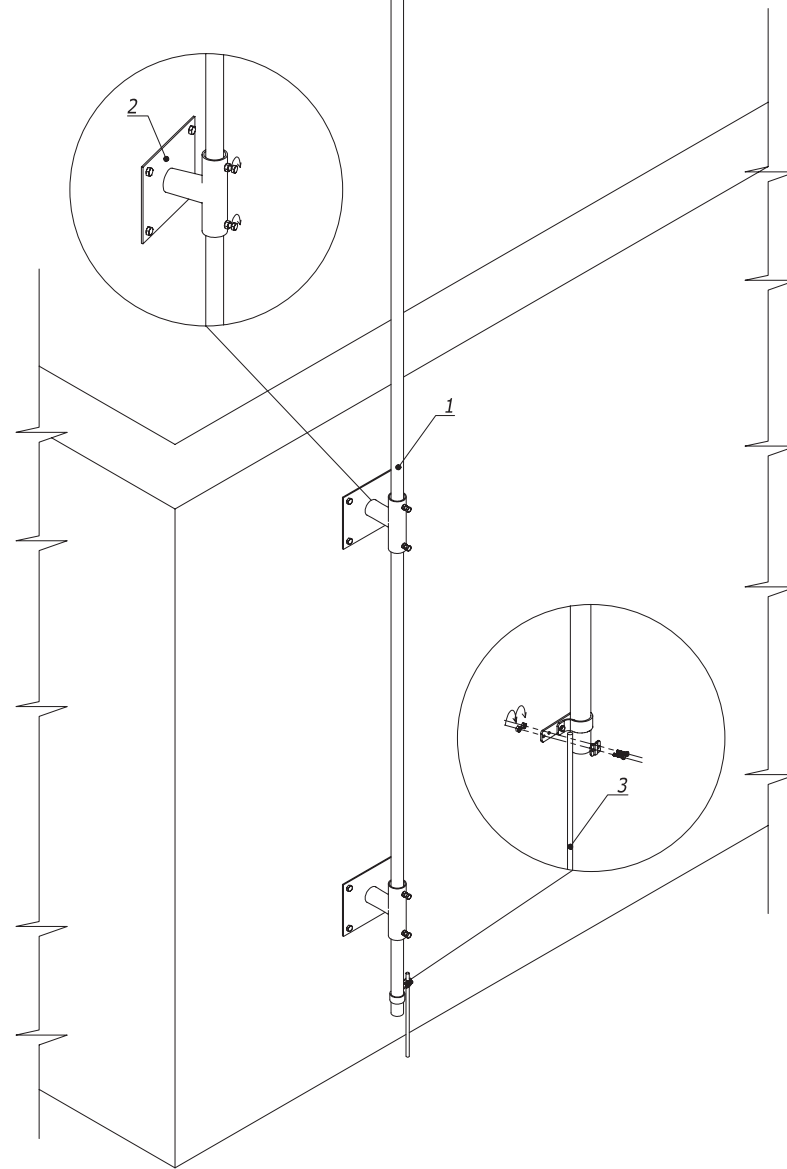
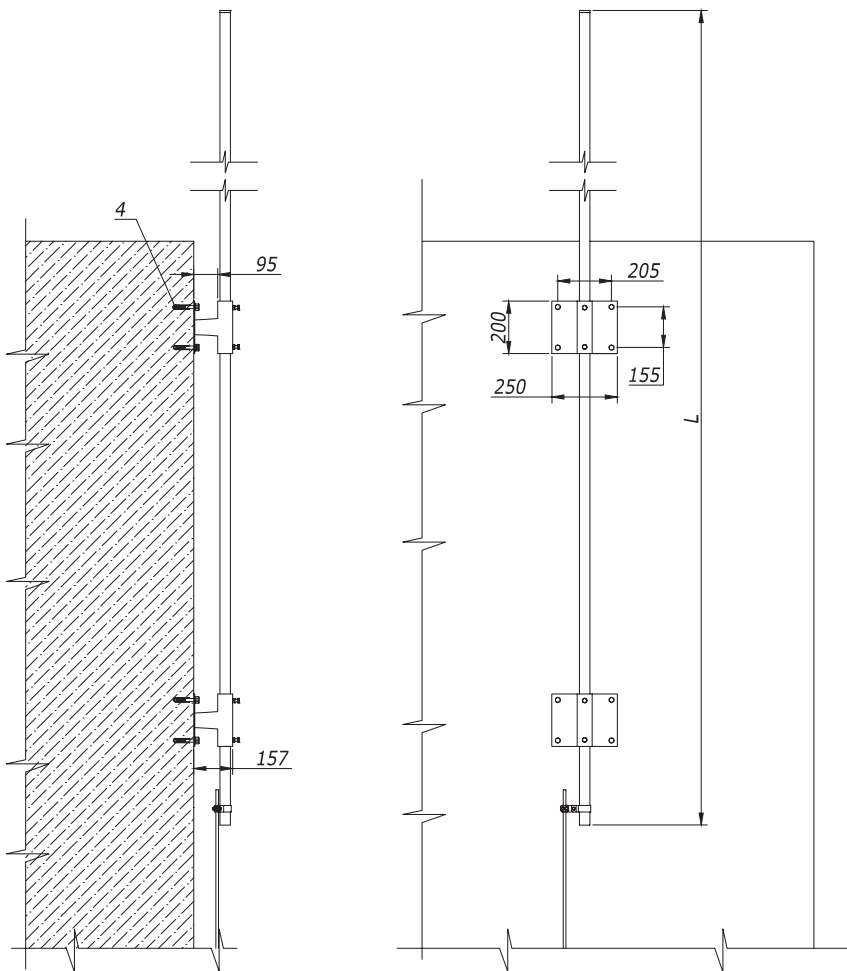
Установка молниеприемной мачты на плоской кровле
Монтажный чертёж

Стадия	Лист	Листов
Р		1

DKC

Формат А3

Установка молниеприемной мачты на вертикальной поверхности



Взам. инв. №

Подпись и дата

Инв. № подл.

Поз.	Наименование	Код	Кол.	Примечание
1	Молниеприемная мачта	NL****	1	L=5000;6000; 7000 мм
2	Настенный держатель молниеприемной мачты, 52 мм	NL0100	2	
3	Пруток горячеоцинкованный	NC10**	1	
4	Стандартный анкер со шпилькой М10	CM441060	8	

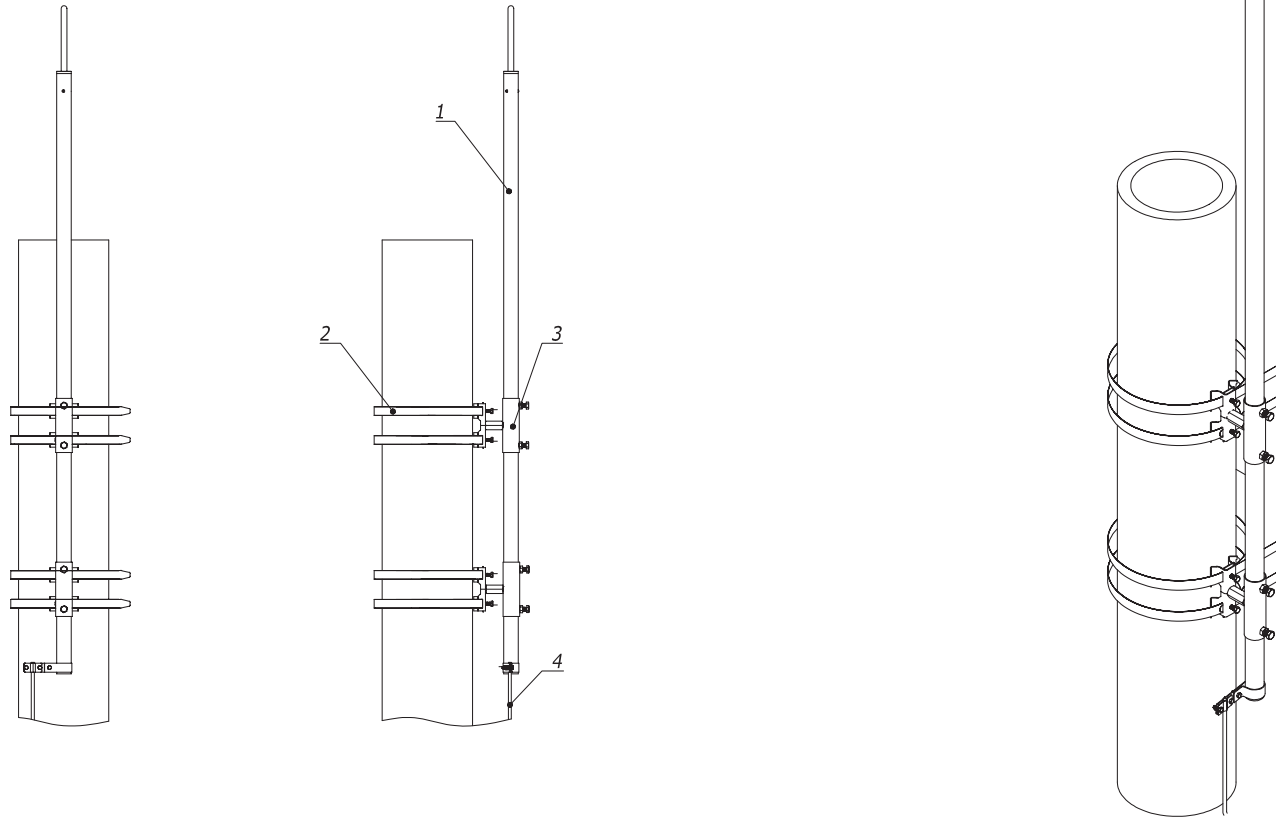
Изм.	Лист	№ докум.	Подп.	Дата

DKC-2018.J.14

Лист
2

Формат А3

Установка молниеприемной мачты на трубе



Поз.	Наименование	Код	Кол.	Примечание
1	Молниеприемная мачта	NL****	1	L=5000;6000; 7000 мм
2	Двойной трубный хомут для мачты 5-7 м	NK3103/NK3104	2	
3	Настенный держатель для мачт	NK3105	2	
4	Пруток 8 мм, горячеоцинкованный	NC1008		

Изм.	Лист	№ докум.	Подп.	Дата

DKC-2018.J.14

Лист
3

Формат А3