



1. В-длина полки консоли



| Поз. | Наименование | Код | Кол. | Примечание |
|------|---|-----|------|------------|
| 1 | Стойка вертикальная | | | |
| 2 | Лоток кабельный листовой | | | |
| 3 | Угол горизонтальный 90° листовой | | | |
| 4 | Лоток кабельный лестничный | | | |
| 5 | Угол горизонтальный 90° лестничный R300 | | | |

| | | | | | |
|-----------------------|-------------------|------|---------|---------|-------|
| DKC-2018.IS.09 | | | | | |
| Изм. | Жол.уч | Лист | №докум. | Подпись | Дата |
| Разработал | Тиунов И.А. | | | | 09.18 |
| Проверил | Чередищченко Г.А. | | | | 09.18 |
| Утвердил | Дядичко А.В. | | | | 09.18 |

| | | | |
|---|--------|------|--------|
| Организация поворота на проходной эстакаде | Стадия | Лист | Листов |
| | | 1 | 2 |

| |
|--|
| |
|--|

Инв. № подл. Подпись и дата Взам. инв. №



1. В - длина полки консоли



Ивл. № подл. Подпись и дата Взаим. ивл. №

| Поз. | Наименование | Код | Кол. | Примечание | |
|---|-----------------------------------|------|--------|--------------------|--------------------------|
| 1 | Стойка вертикальная | | | DKC-2018.B5.20 | |
| 2 | Лоток кабельный листовой | | | | |
| 3 | Угол горизонтальный 90° листовой | | | | |
| 4 | Ответвитель Т-образный листовой | | | | |
| 5 | Лоток кабельный лестничный | | | | |
| 6 | Ответвитель Т-образный лестничный | | | | |
| DKC-2018.IS.10 | | | | | |
| Изм. | Кол.уч. | Лист | № док. | Подпись | Дата |
| Разработал | Тиунов И.А. | | | <i>[Signature]</i> | 09.18 |
| Проверил | Чередищенко Г.А. | | | <i>[Signature]</i> | 09.18 |
| Утвердил | Дядичко А.В. | | | <i>[Signature]</i> | 09.18 |
| Организация отвода с проходной эстакады на непроходную | | | | | Стадия Лист Листов |
| | | | | | 1 2 |
| | | | | | |



1. * - пластины необходимо подгибать наружу и вставлять в перфорацию ответной части лотка.
2. $n=1$ для высоты борта 50 мм.
3. $n=2$ для высоты борта 80, 100 мм.

| Поз. | Наименование | Код | Кол. | Примечание | | | | | |
|-------------------------------|---------------------------------------|----------|---------|------------|-------|------------------------------|--------|------|--------|
| <u>Комплектация для лотка</u> | | | | | | | | | |
| 1 | Лоток кабельный | | 2 | | | | | | |
| 2 | Винт с крестообразным шлицем М6х10 | СМ010610 | $n+2+1$ | | | | | | |
| 3 | Гайка с насечкой М6 DIN 6923 | СМ100600 | $n+2+1$ | | | | | | |
| <u>Комплектация для лотка</u> | | | | | | | | | |
| 4 | Крышка на лоток | | 1 | | | | | | |
| 5 | Винт для электрического соединения М5 | СМ030508 | 1 | | | | | | |
| DKC-2018.S5.01 | | | | | | | | | |
| Изм. | Кол.уч. | Лист | №док. | Подпись | Дата | Соединение лотка "папа-мама" | Стадия | Лист | Листов |
| Разработал | Тиунов И.А. | | | | 09.18 | | | | 1 |
| Проверил | Чередищенко Г.А. | | | | 09.18 | | | | |
| Утвердил | Дядичко А.В. | | | | 09.18 | | | | |

Формат А3

Взаим. инв. №

Подпись и дата

Инв. № подл.



1. $n=1$ для высоты борта 50 мм.
2. $n=2$ для высоты борта 80, 100 мм.

| Поз. | Наименование | Код | Кол. | Примечание |
|--------------------------------|---|----------|-----------------|------------|
| <u>Комплектация для лотка</u> | | | | |
| 1 | Лоток кабельный | | 2 | |
| 2 | Пластина крепежная GTO | | 2 | |
| 3 | Соединительная накладка CGB | | 1 | |
| 4 | Винт с крестообразным шлицем M6x10 | CM010610 | $n \cdot 4 + 2$ | |
| 5 | Гайка с насечкой M6 DIN 6923 | CM100600 | $n \cdot 4 + 2$ | |
| <u>Комплектация для крышки</u> | | | | |
| 6 | Крышка на лоток | | 2 | |
| 7 | Соединительная накладка CGC | | 1 | |
| 8 | Винт для электрического соединения M5x8 | CM030508 | 2 | |
| 9 | Гайка с насечкой M5 DIN 6923 | CM100500 | 2 | |

DKC-2018.S5.02

| Изм. | Кол.уч. | Лист | № док. | Подпись | Дата |
|------------|---------|------------------|--------|---------|-------|
| Разработал | | Тиунов И.А. | | | 09.18 |
| Проверил | | Чередищенко Г.А. | | | 09.18 |
| Утвердил | | Дядичко А.В. | | | 09.18 |

Соединение лотков в местах однотипных окончаний

| Стадия | Лист | Листов |
|--------|------|--------|
| | 1 | 2 |

DKC

Формат А3

Взаим. инв. №

Подпись и дата

Инв. № подл.



1. $n=1$ для высоты борта 50 мм.
2. $n=2$ для высоты борта 80, 100 мм.

| Поз. | Наименование | Код | Кол. | Примечание |
|--------------------------------|---|----------|-----------------|------------|
| <u>Комплектация для лотка</u> | | | | |
| 1 | Лоток кабельный | | 2 | |
| 2 | Пластина крепежная GTO | | 2 | |
| 3 | Пластина для заземления РТСЕ | 37501 | 1 | |
| 4 | Винт с крестообразным шлицем М6х10 | СМ010610 | $n \cdot 4 + 2$ | |
| 5 | Гайка с насечкой М6 DIN 6923 | СМ100600 | $n \cdot 4 + 2$ | |
| <u>Комплектация для крышки</u> | | | | |
| 6 | Крышка на лоток | | 2 | |
| 7 | Пластина для заземления РТСЕ | 37501 | 1 | |
| 8 | Винт для электрического соединения М5х8 | СМ030508 | 2 | |
| 9 | Гайка с насечкой М5 DIN 6923 | СМ100500 | 2 | |

DKC-2018.S5.02

Лист

2

Изм. Кол.уч. Лист №док. Подпись Дата

Формат А3

Взаим. инв. №

Подпись и дата

Инв. № подл.



| Поз. | Наименование | Код | Кол. | Примечание | | | | | |
|-----------------------|--|------------------|-------|------------|-------|--|--------|------|--------|
| 1 | Лоток кабельный листовой | | | | | | | | |
| 2 | Профиль/ Консоль | | 1 | | | | | | |
| 3 | Винт с гладкой головкой и квадратным подголовником М6х20 DIN 603 | СМ010620 | 2 | | | | | | |
| 4 | Гайка с насечкой, препятствующей откручиванию М6 DIN 6923 | СМ100600 | 2 | | | | | | |
| 5 | Шайба кузовная 6 DIN 9021 | СМ120600 | 2 | | | | | | |
| 6 | Шайба уплотнительная 6 | СМ133620INOX316L | | | | | | | |
| DKC-2018.S5.35 | | | | | | | | | |
| Изм. | Кол.уч. | Лист | №док. | Подпись | Дата | Крепление кабельного лотка с системой защиты IP 44 к профилю/консоли | Стадия | Лист | Листов |
| Разработал | Тиунов И.А. | | | | 09.18 | | | | 1 |
| Проверил | Черединыченко Г.А. | | | | 09.18 | | | | |
| Утвердил | Дядичко А.В. | | | | 09.18 | | | | |

Формат А3

| | | |
|---------------|----------------|---------------|
| Инов. № подл. | Подпись и дата | Взаим. инв. № |
|---------------|----------------|---------------|



1. $n=1$ для высоты борта (Н) 50 мм.
2. $n=2$ для высоты борта (Н) 80, 100 мм.
3. Гайка не должна быть затянута! Рекомендуется оставить пол оборота до пластины незакрученными.

| Поз. | Наименование | Код | Кол. | Примечание | | | | | | | |
|----------------------------------|------------------------------------|----------|-----------------|------------|-------|--|--|--|------------|------|--------|
| <u>Комплекция для аксессуара</u> | | | | | | | | | | | |
| 1 | Лоток | | 2 | | | | | | | | |
| 2 | Винт с крестообразным шлицем М6х10 | СМ010610 | $n \cdot 2 + 1$ | | | | | | | | |
| 3 | Гайка с насечкой М6 DIN 6923 | СМ100600 | $n \cdot 2 + 1$ | | | | | | | | |
| 4 | Телескопический расширитель | | 1 | | | | | | | | |
| DKC-2018.S5.38 | | | | | | | | | | | |
| Изм. | Кол.уч. | Лист | № док. | Подпись | Дата | Телескопическое расширение лотков для термокомпенсации | | | | | |
| Разработал | Тиунов И.А. | | | | 09.18 | | | | Стадия | Лист | Листов |
| Проверил | Чередищенко Г.А. | | | | 09.18 | | | | | | 1 |
| Утвердил | Дядичко А.В. | | | | 09.18 | | | | DKC | | |

Формат А3

Взаим. инв. №

Подпись и дата

Инв. № подл.



1. $n=1$ для высоты борта (Н) 50 мм.
2. $n=2$ для высоты борта (Н) 80, 100 мм.

| Поз. | Наименование | Код | Кол. | Примечание | | | | | |
|------------------------------------|------------------------------------|----------|---------|--------------------|-------|---|--------|------|--------|
| <u>Комплектация для аксессуара</u> | | | | | | | | | |
| 1 | Лоток листовой | | 2 | | | | | | |
| 2 | Лоток лестничный | | | | | | | | |
| 3 | Усиленное соединение GTO-L | | 2 | | | | | | |
| 4 | Винт с крестообразным шлицем М6х10 | СМ010610 | пх8 | | | | | | |
| 5 | Гайка с насечкой М6 DIN 6923 | СМ100600 | пх8 | | | | | | |
| DKC-2018.S5.39 | | | | | | | | | |
| Изм. | Кол.уч. | Лист | №докум. | Подпись | Дата | Соединение листового лотка с лестничным | Стадия | Лист | Листов |
| Разработал | Тиунов И.А. | | | <i>[Signature]</i> | 09.18 | | | | 1 |
| Проверил | Чередищенко Г.А. | | | <i>[Signature]</i> | 09.18 | | | | |
| Утвердил | Дядичко А.В. | | | <i>[Signature]</i> | 09.18 | | | | |

Формат А3

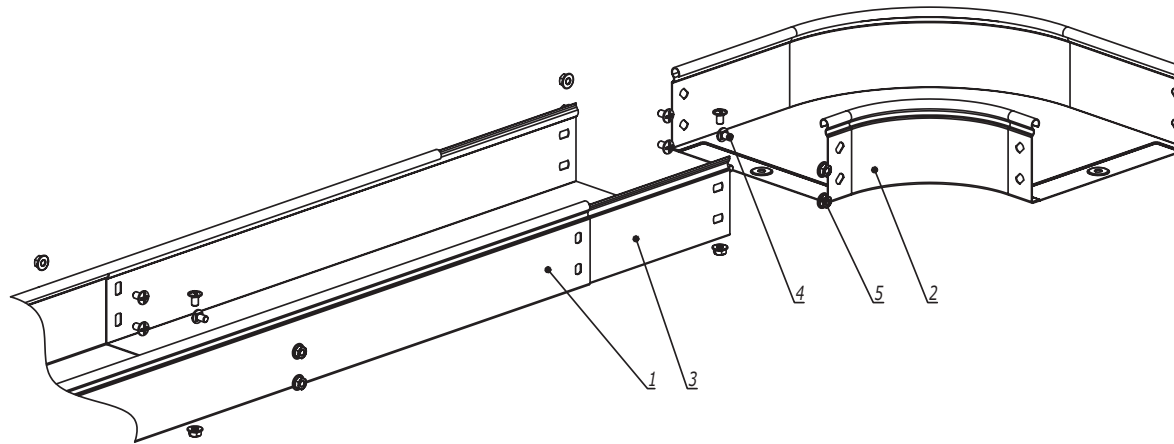
| |
|----------------|
| Инов. № подл. |
| Подпись и дата |
| Взаим. инв. № |



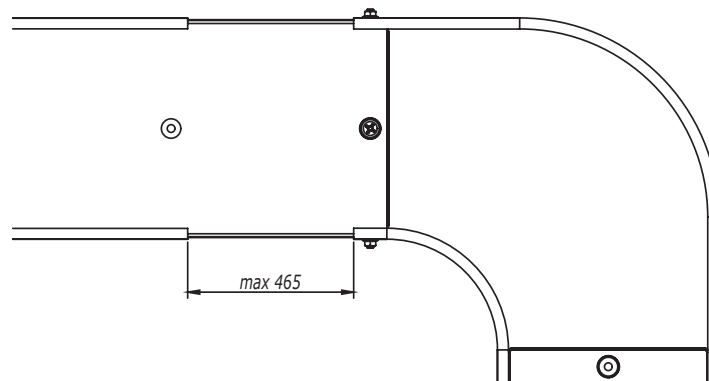
Инов. № подл. Подпись и дата Взаим. инв. №

| Поз. | Наименование | Код | Кол. | Примечание | | | | | | | |
|-----------------------|----------------------------------|--------------------------|--------|------------|-------|--|--|--|---|------|--------|
| 1 | Лоток листовой | | | | | | | | | | |
| 2 | Разделитель SEP | | | | | | | | | | |
| 3 | Огнестойкая перегородка DD | DD0510/DD0810/ DD1010 | | | | | | | | | |
| 4 | Саморез с прессшайбой 4,2x13 | CM275013 | | | | | | | | | |
| 5 | Шайба с узкими полями Ø5 DIN 125 | CM240500 | | | | | | | | | |
| DKC-2018.S5.40 | | | | | | | | | | | |
| Изм. | Кол. уч. | Лист | № док. | Подпись | Дата | Крепление огнестойкой перегородки к разделителю SEP | | | | | |
| Разработал | Тиунов И.А. | | | | 09.18 | | | | Стадия | Лист | Листов |
| Проверил | Чередищенко Г.А. | | | | 09.18 | | | | | | 1 |
| Утвердил | Дядичко А.В. | | | | 09.18 | | | |  | | |

Формат А3



1. $n=1$ для высоты борта 50 мм.
2. $n=2$ для высоты борта 80, 100 мм.



| Поз. | Наименование | Код | Кол. | Примечание | | | | | |
|-----------------------|------------------------------------|----------|-----------------|--------------------|-------|---|--------|------|--------|
| 1 | Лоток кабельный | | | | | | | | |
| 2 | Аксессуар для листового лотка | | | | | | | | |
| 3 | Телескопический расширитель | | | | | | | | |
| 4 | Винт с крестообразным шлицем М6х10 | СМ010610 | $n \cdot 4 + 2$ | | | | | | |
| 5 | Гайка с насечкой М6 DIN 6923 | СМ100600 | $n \cdot 4 + 2$ | | | | | | |
| DKC-2018.S5.41 | | | | | | | | | |
| Изм. | Кол.уч. | Лист | № док. | Подпись | Дата | Соединение листового лотка с аксессуаром без подреза лотка | Стадия | Лист | Листов |
| Разработал | Тиунов И.А. | | | <i>[Signature]</i> | 09.18 | | | | 1 |
| Проверил | Чередищенко Г.А. | | | <i>[Signature]</i> | 09.18 | | | | |
| Утвердил | Дядичко А.В. | | | <i>[Signature]</i> | 09.18 | | | | |

Формат А3

Инов. № подл. Подпись и дата Взаим. инв. №

Вариант 1



Вариант 2



| Поз. | Наименование | Код | Кол. | Примечание | | | | |
|-----------------------|---|----------|---------|--------------------|-------|---|--|--|
| 1 | Лоток кабельный листовой | | | | | | | |
| 2 | Винт с гладкой головкой и квадратным подголовником М6х16 DIN603 | СМ010616 | | | | | | |
| 3 | Гайка с насечкой, препятствующей откручиванию М6 DIN6923 | СМ100600 | | | | | | |
| <u>Вариант 1</u> | | | | | | | | |
| 4 | Профиль/консоль из С-образного профиля | | | | | | | |
| 5 | Шайба кузовная Ø6 DIN9021 | СМ120600 | | | | | | |
| <u>Вариант 2</u> | | | | | | | | |
| 4 | Консоль ВВН-60/ВВН-70 | | | | | | | |
| DKC-2018.S5.42 | | | | | | | | |
| Изм. | Кол.уч. | Лист | №докум. | Подпись | Дата | Стадия Лист Листов _____ _____ _____ _____ _____ _____ _____ _____ _____ _____ _____ _____ _____ _____ _____ | | |
| Разработал | | | | Тиунов И.А. | 09.18 | | | |
| Проверил | | | | Чередищиченко Г.А. | 09.18 | | | |
| Утвердил | | | | Дядичко А.В. | 09.18 | | | |
| | | | | | | | | |

Крепление листового лотка к профилю/консоли



Формат А3

Инв. № подл. Подпись и дата Взаим. инв. №