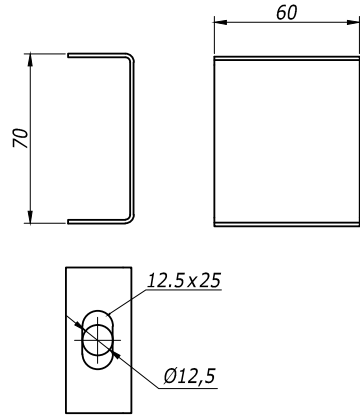
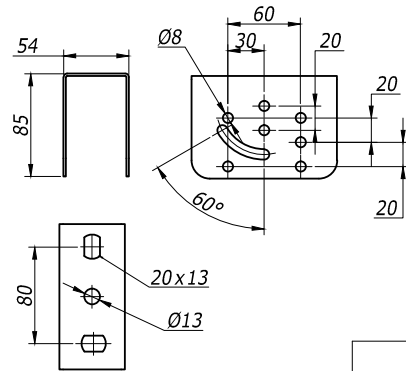


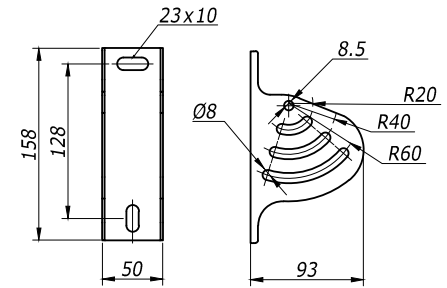
Скоба BML-10



Монтажная опора шарнирная BSV-29

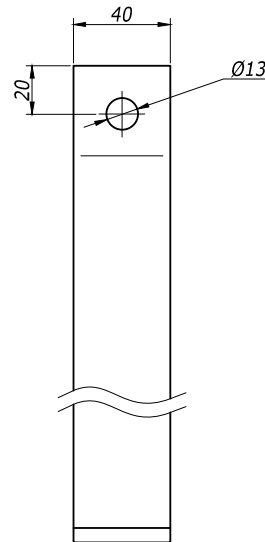
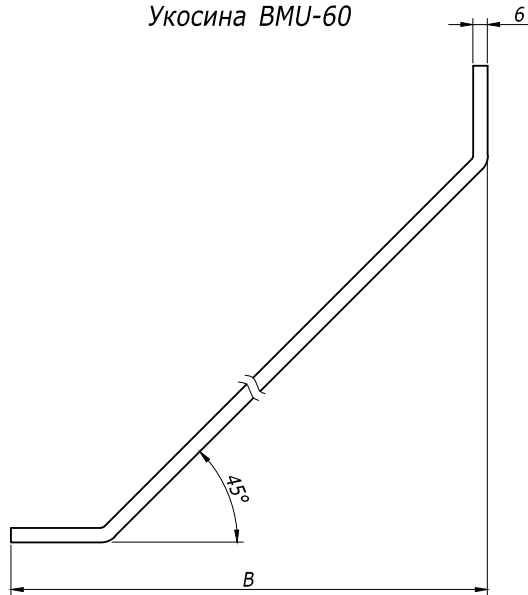


Монтажная опора шарнирная BSV-29



| Наименование | Вес, | Код |
|----------------------------------|--------|------------|
| мм | кг/ шт | |
| Монтажная опора шарнирная BSV-29 | 0,40 | BSV2901HDZ |
| Монтажная опора шарнирная BSV-29 | 0,30 | BSV2902HDZ |
| Скоба BML-10 | 0,17 | BML1007HDZ |

Укосина ВМУ-60



| B | Вес, | Код |
|-----|--------|------------|
| мм | кг/ шт | |
| 200 | 0,8 | ВМУ6020HDZ |
| 300 | 0,9 | ВМУ6030HDZ |
| 500 | 1,2 | ВМУ6050HDZ |

| | | |
|--------------|----------------|--------------|
| Инов. №подл. | Подпись и дата | Взам. инв. № |
|--------------|----------------|--------------|

| Изм. | Кол.уч. | Лист | №док. | Подпись | Дата |
|----------|-------------------|------|-------|---------|------|
| Разраб. | Асеев | | | | |
| Пров. | Чередниченко Г.А. | | | | |
| Н.контр. | .. | | | | |

DKC-2012.L5.20

Опорные и монтажные
элементы
Габаритный чертёж

| Стадия | Лист | Листов |
|--------|------|--------|
| P | 1 | 2 |



Формат А3



| Взам. инв. № | Поз. | Наименование | Код | Кол. | Примечание |
|--------------|------|---------------------------------|----------|------|------------------------|
| | 1 | Лоток лест-ый прямой элемент | | | DKC-2012.L5.02; 03; 04 |
| | 2 | Консоль потолочная ВВА-20 | | 1 | DKC-2012.L5.14 |
| | 3 | Скоба BML-10 | BML1007 | 1 | DKC-2012.L5.20 |
| | 4 | Прижимы кабельного лотка | LP1000 | 2 | DKC-2012.L5.08 |
| | 11 | Анкер стальной забивной, М8 | CM400830 | 1 | |
| | 12 | Болт, DIN 933, М8х30 | CM080830 | 1 | |
| | 13 | Гайка шестигранная, DIN 934, М8 | CM110800 | 4 | |
| | 13 | Шпилька резьбовая, DIN975, М8 | CM200801 | 1 | |
| | 14 | Шайба, DIN125, М8 | CM240800 | 5 | |
| | 15 | Винт, DIN603, М6 | CM010620 | 2 | |
| | 16 | Гайка с насечкой, DIN6923, М6 | CM100600 | 2 | |

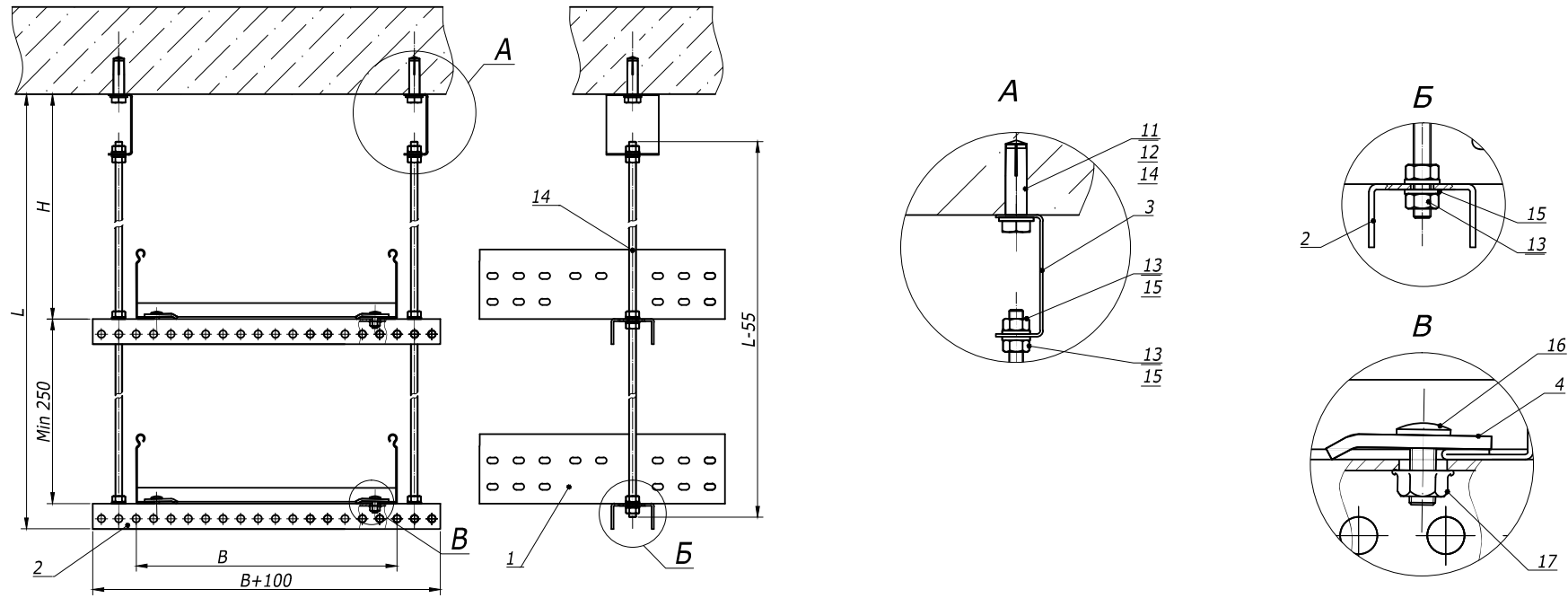
| Изм. | Кол.уч. | Лист | № док. | Подпись | Дата |
|----------|------------------|------|--------|---------|------|
| Разраб. | Асеев | | | | |
| Пров. | Чередищенко Г.А. | | | | |
| Н.контр. | .. | | | | |

DKC-2012.L5.30

Подвес на шпильке и
консоли потолочной
Габаритный чертёж

| Стадия | Лист | Листов |
|--------|------|--------|
| Р | | 1 |

Формат А3



| Взам. инв. № | Поз. | Наименование | Код | Кол. | Примечание |
|--------------|------|---------------------------------|----------|------|------------------------|
| | | | | | |
| | 1 | Лоток лест-ый прямой элемент | | | DKC-2012.L5.02;.03;.04 |
| | 2 | Профиль BPL-29 | | 2 | DKC-2012.L5.11 |
| | 3 | Скоба BML-10 | BML1007 | 2 | DKC-2012.L5.20 |
| | 4 | Прижимы кабельного лотка | LP1000 | 4 | DKC-2012.L5.08 |
| | 11 | Анкер стальной забивной, М8 | CM400830 | 2 | |
| | 12 | Болт, DIN 933, М8х30 | CM080830 | 2 | |
| | 13 | Гайка шестигранная, DIN 934, М8 | CM110800 | 4 | |
| | 14 | Шпилька резьбовая, DIN975, М8 | CM200801 | 2 | |
| | 15 | Шайба, DIN125, М8 | CM240800 | 5 | |
| | 16 | Винт, DIN603, М6 | CM010620 | 2 | |
| | 17 | Гайка с насечкой, DIN6923, М6 | CM100600 | 2 | |

| | | | | | |
|----------------------------|-------------------|------|--------|------------|------|
| DKC-2012.L5. 32 | | | | | |
| Изм. | Кол.уч. | Лист | № док. | Подпись | Дата |
| Разраб. | Асеев | | | | |
| Пров. | Чередишченко Г.А. | | | | |
| Н.контр. | .. | | | | |
| Подвеса на шпильках | | | | Стадия | Лист |
| | | | | Р | 1 |
| Габаритный чертеж | | | | DKC | |
| Формат А3 | | | | | |