



1. $n=1$ для высоты борта (H) 50 мм.
2. $n=2$ для высоты борта (H) 80, 100 мм.

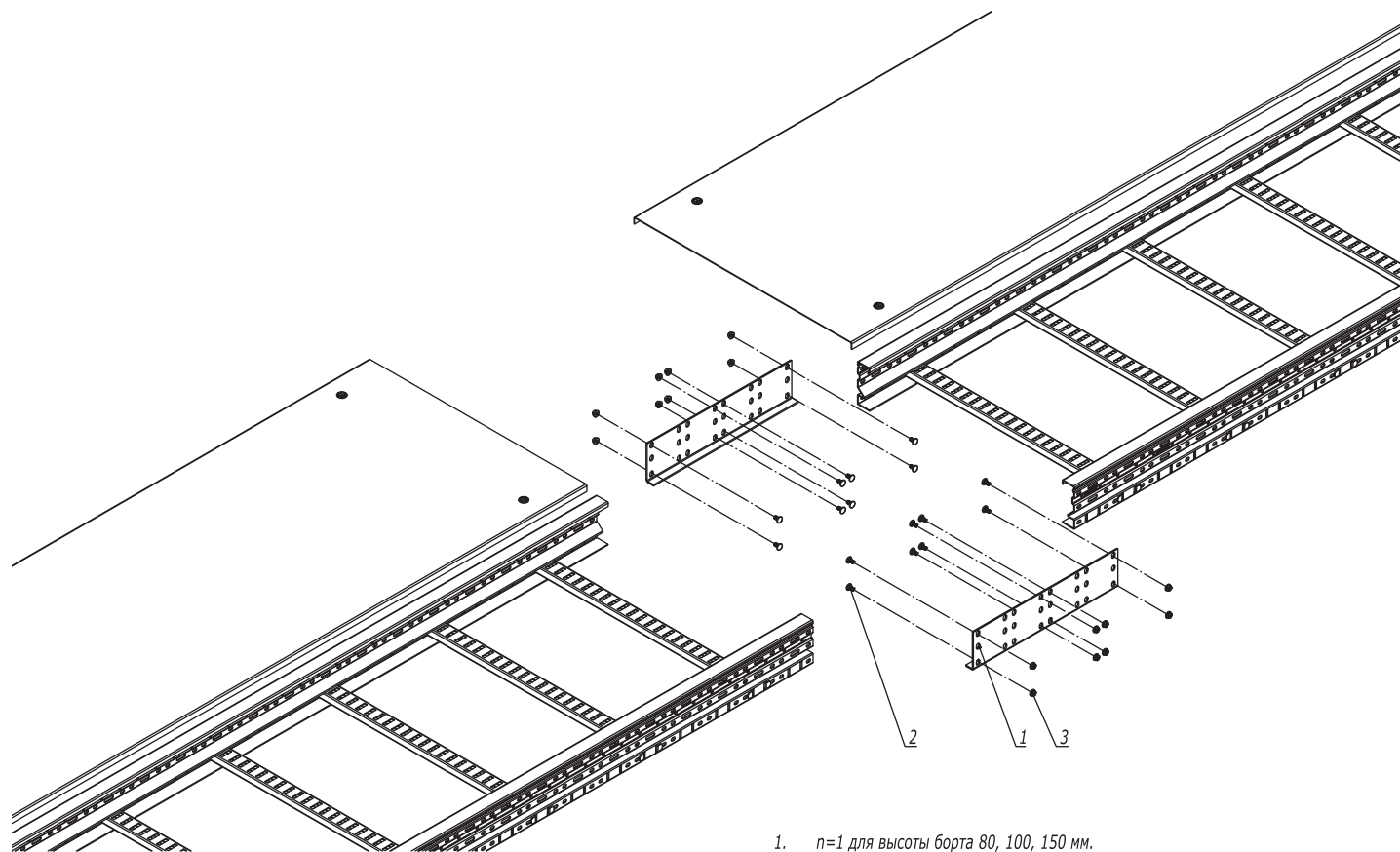
| Поз. | Наименование | Код | Кол. | Примечание | | | | | |
|------------------------------------|------------------------------------|----------|---------|------------|-------|---|--------|------|--------|
| <u>Комплектация для аксессуара</u> | | | | | | | | | |
| 1 | Лоток листовой | | 2 | | | | | | |
| 2 | Лоток лестничный | | | | | | | | |
| 3 | Усиленное соединение GTO-L | | 2 | | | | | | |
| 4 | Винт с крестообразным шлицем М6х10 | СМ010610 | пх8 | | | | | | |
| 5 | Гайка с насечкой М6 DIN 6923 | СМ100600 | пх8 | | | | | | |
| DKC-2018.S5.39 | | | | | | | | | |
| Изм. | Кол.уч. | Лист | №докум. | Подпись | Дата | Соединение листового лотка с лестничным | Стадия | Лист | Листов |
| Разработал | Тиунов И.А. | | | | 09.18 | | | | 1 |
| Проверил | Черединыченко Г.А. | | | | 09.18 | | | | |
| Утвердил | Дядичко А.В. | | | | 09.18 | | | | |

Формат А3

Взаим. инв. №

Подпись и дата

Инв. № подл.



1. $n=1$ для высоты борта 80, 100, 150 мм.
2. $n=2$ для высоты борта 200 мм.

| Поз. | Наименование | Код | Кол. | Примечание | | | | | |
|-----------------------|--|-------------|-----------------|------------|-------|---|--------|------|--------|
| 1 | Соединитель горизонтальный | | 2 | | | | | | |
| 2 | Винт с гладкой головкой и квадратным подголовником М6х20 HDZ | CM010620HDZ | $n \cdot 8 + 8$ | | | | | | |
| 3 | Гайка с насечкой М6 DIN 6923 | CM100600HDZ | $n \cdot 8 + 8$ | | | | | | |
| DKC-2018.U5.01 | | | | | | | | | |
| Изм. | Кол.уч. | Лист | №докум. | Подпись | Дата | Соединение лотков в местах однотипных окончаний | Стадия | Лист | Листов |
| Разработал | Тиунов И.А. | | | | 09.18 | | | | 1 |
| Проверил | Чередниченко Г.А. | | | | 09.18 | | | | |
| Утвердил | Дядичко А.В. | | | | 09.18 | | | | |
| | | | | | | | | | |

Взаим. инв. №

Подпись и дата

Инв. № подл.