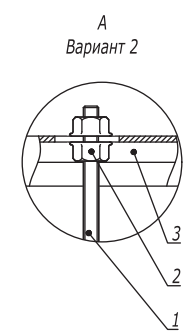
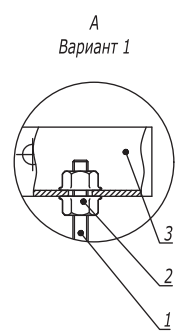
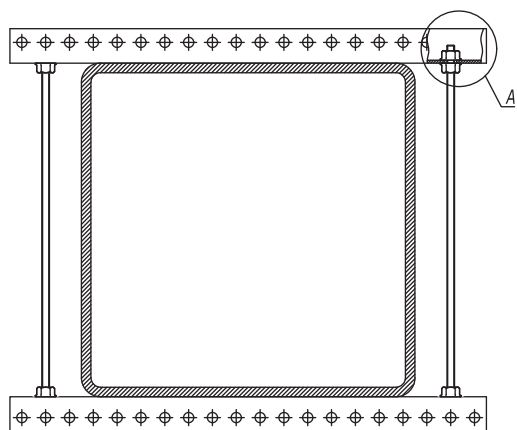
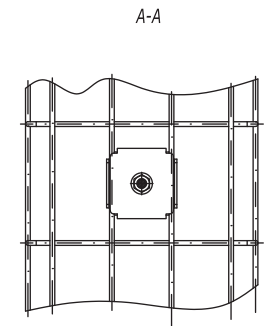
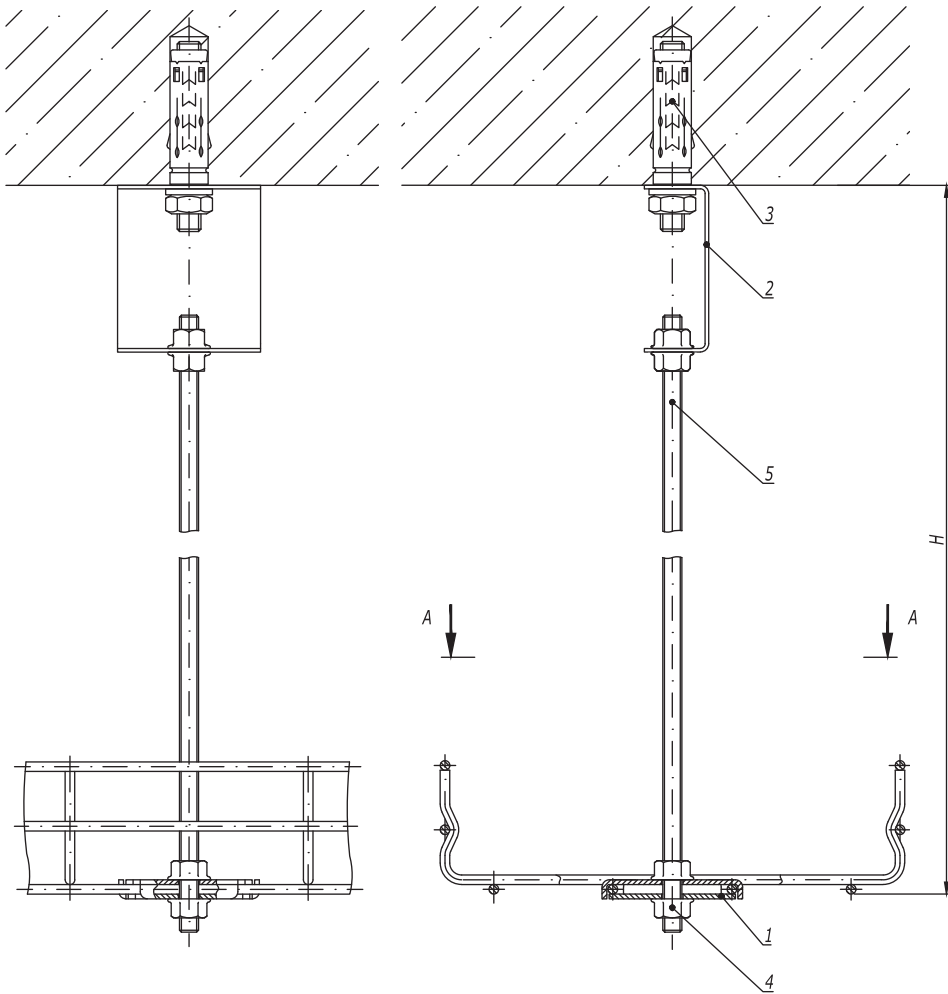


Крепление монтажного профиля к строительной конструкции (тип 4)



Инов. № подл.      Подпись и дата      Взаим. инв. №

| Поз.                  | Наименование                                     | Код      | Кол.   | Примечание        |
|-----------------------|--|----------|--------|-------------------|
| 1                     | Шпилька резьбовая М8                             | СМ2008** |        |                   |
| 2                     | Гайка с насечкой, препятствующей откручиванию М8 | СМ100800 | 2      |                   |
| 3                     | Вариант 1  |          |        |                   |
| 3                     | Профиль П-образный ВРМ-29                        | ВРМ29**  |        |                   |
|                       | Вариант 2  |          |        |                   |
| 3                     | Профиль С-образный 41x21                         | ВРМ21**  |        |                   |
|                       |  |          |        | Лист              |
| <b>DKC-2018.M5.04</b> |  |          |        | 4                 |
| Изм.                  | Кол.уч.  | Лист     | № док. | Подпись      Дата |



1. Применяется для лотков серии "F5 Combitech".
2. H - высота подвеса.

| Поз. | Наименование                                       | Код                   | Кол. | Примечание     |
|------|--|-----------------------|------|----------------|
| 1    | Пластина для подвеса проволочного лотка на шпильке | FC37311               | 2    |                |
| 2    | Скоба BML-10                                       | BML1007               | 1    |                |
| 3    | Анкер с болтом М8                                  | CM430850              | 1    | DKC-2018.M5.01 |
| 4    | Гайка с насечкой М8 DIN 6923                       | CM100800              | 4    |                |
| 5    | Шпилька резьбовая М8 DIN 975                       | CM200801/<br>CM200802 | 1    |                |

**DKC-2018.B5.04**

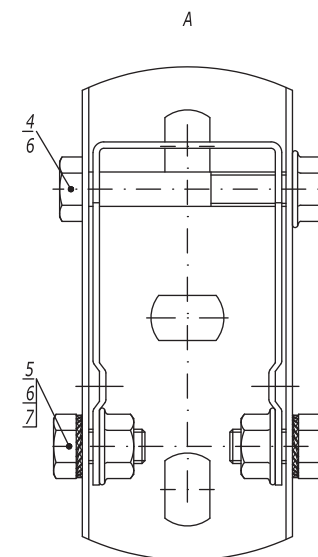
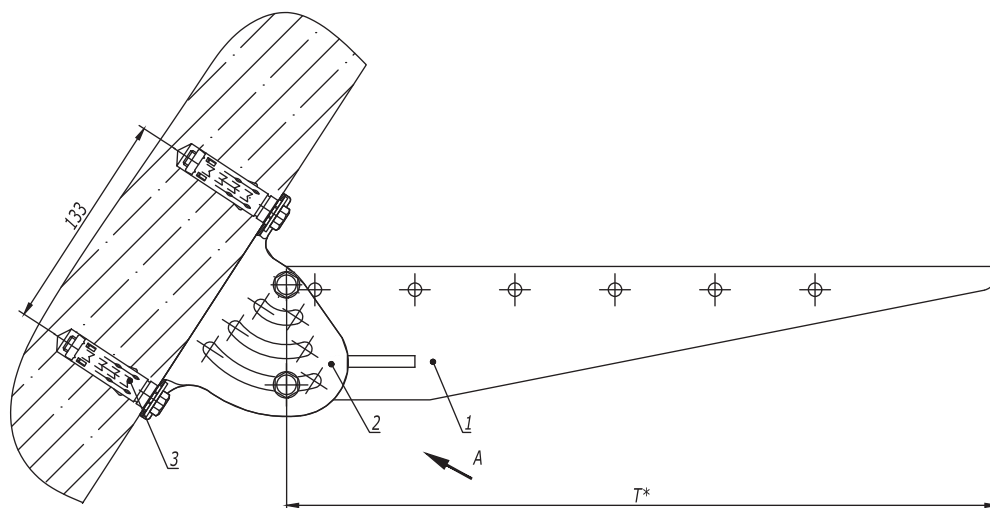
| Изм.       | Кол.уч. | Лист             | № док. | Подпись | Дата  |
|------------|---------|------------------|--------|---------|-------|
| Разработал |         | Тиунов И.А.      |        |         | 09.18 |
| Проверил   |         | Чередищенко Г.А. |        |         | 09.18 |
| Утвердил   |         | Дядичко А.В.     |        |         | 09.18 |

Подвес на шпильке к бетонному перекрытию для "F5 Combitech"

| Стадия | Лист | Листов |
|--------|------|--------|
|        |      | 1      |



Инов. № подл. Подпись и дата Взаим. инов. №



1. \* Выбирая длину консоли "Т", следует учитывать наклон стены.

| Поз. | Наименование                               | Код      | Кол. | Примечание     |
|------|--|----------|------|----------------|
| 1    | Консоль ВВМ-50                             | ВВМ50**  | 1    |                |
| 2    | Опора шарнирная монтажная BSV-29           | BSV2902  | 1    |                |
| 3    | Анкер усиленный с болтом М10               | СМ461065 | 2    | DKC-2018.М5.01 |
| 4    | Болт с частичной резьбой М8х70 DIN 931     | СМ020870 | 1    |                |
| 5    | Болт с шестигранной головкой М8х16 DIN 933 | СМ020816 | 2    |                |
| 6    | Гайка с насечкой М8 DIN 6923               | СМ100800 | 3    |                |
| 7    | Шайба стопорная М8 DIN 6798А               | СМ220800 | 2    |                |

DKC-2018.B5.09

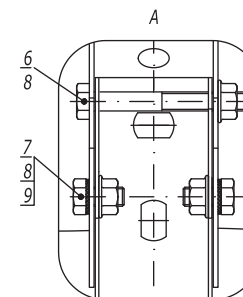
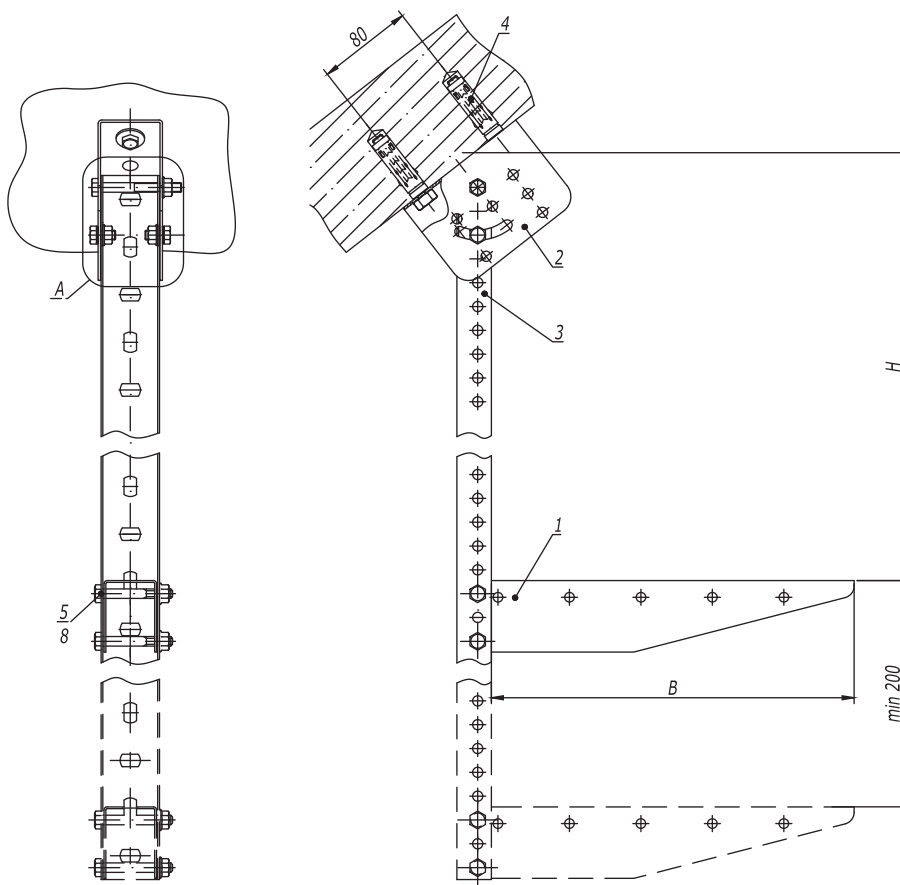
| Изм.       | Кол.уч. | Лист             | №докум. | Подпись | Дата  |
|------------|---------|------------------|---------|---------|-------|
| Разработал |         | Тиунов И.А.      |         |         | 09.18 |
| Проверил   |         | Чередищенко Г.А. |         |         | 09.18 |
| Утвердил   |         | Дядичко А.В.     |         |         | 09.18 |

Опора на наклонной поверхности

| Стадия | Лист | Листов |
|--------|------|--------|
|        |      | 1      |

 DKC

Инов. № подл. \_\_\_\_\_  
 Подпись и дата \_\_\_\_\_  
 Взаим. инв. № \_\_\_\_\_



1.  $H$  - высота подвеса.
2.  $B$  - ширина используемых лотков.

| Поз. | Наименование                               | Код      | Кол.            | Примечание     |
|------|--|----------|-----------------|----------------|
| 1    | Консоль ВВМ-50                             | ВВМ50**  | $n$             |                |
| 2    | Крепление к потолку BSV-29                 | BSV2901  | 1               |                |
| 3    | Профиль ВРМ-29                             | ВРМ29**  | 1               |                |
| 4    | Анкер усиленный с болтом М10               | СМ461065 | 2               | DKC-2018.M5.01 |
| 5    | Болт с частичной резьбой М8х60 DIN 931     | СМ020860 | $n \cdot 2$     |                |
| 6    | Болт с частичной резьбой М8х70 DIN 931     | СМ020870 | 1               |                |
| 7    | Болт с шестигранной головкой М8х16 DIN 933 | СМ020816 | 2               |                |
| 8    | Гайка с насечкой М8 DIN 6923               | СМ100800 | $n \cdot 2 + 3$ |                |
| 9    | Шайба стопорная М8 DIN 6798А               | СМ220800 | 2               |                |

DKC-2018.B5.10

| Изм.       | Кол.уч.          | Лист | № док. | Подпись | Дата  |
|------------|------------------|------|--------|---------|-------|
| Разработал | Тиунов И.А.      |      |        |         | 09.18 |
| Проверил   | Чередищенко Г.А. |      |        |         | 09.18 |
| Утвердил   | Дядичко А.В.     |      |        |         | 09.18 |

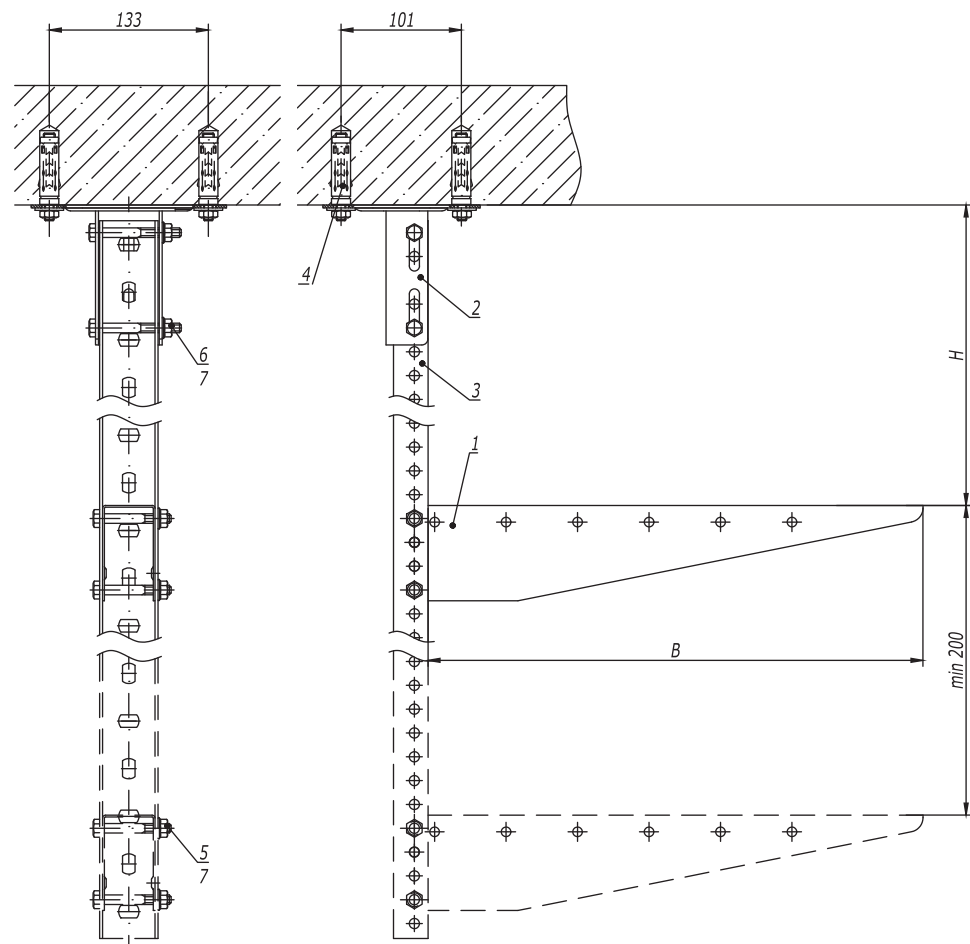
Подвес на наклонной поверхности

| Стадия | Лист | Листов |
|--------|------|--------|
|        |      | 1      |

Взаим. инв. №

Подпись и дата

Инв. № подл.



1. H - высота подвеса.
2. B - ширина используемых лотков.

| Поз. | Наименование                           | Код      | Кол.  | Примечание     |
|------|--|----------|-------|----------------|
| 1    | Консоль ВВМ-50                         | ВВМ50**  | n     |                |
| 2    | Крепление к потолку BSF-29             | BSF2901  | 1     |                |
| 3    | Профиль ВРМ-29                         | ВРМ29**  | 1     |                |
| 4    | Стандартный анкер с болтом М10         | СМ431060 | 2     | DKC-2018.М5.01 |
| 5    | Болт с частичной резьбой М8х60 DIN 931 | СМ020860 | n-2   |                |
| 6    | Болт с частичной резьбой М8х70 DIN 931 | СМ020870 | 2     |                |
| 7    | Гайка с насечкой М8 DIN 6923           | СМ100800 | n-2+2 |                |

DKC-2018.B5.11

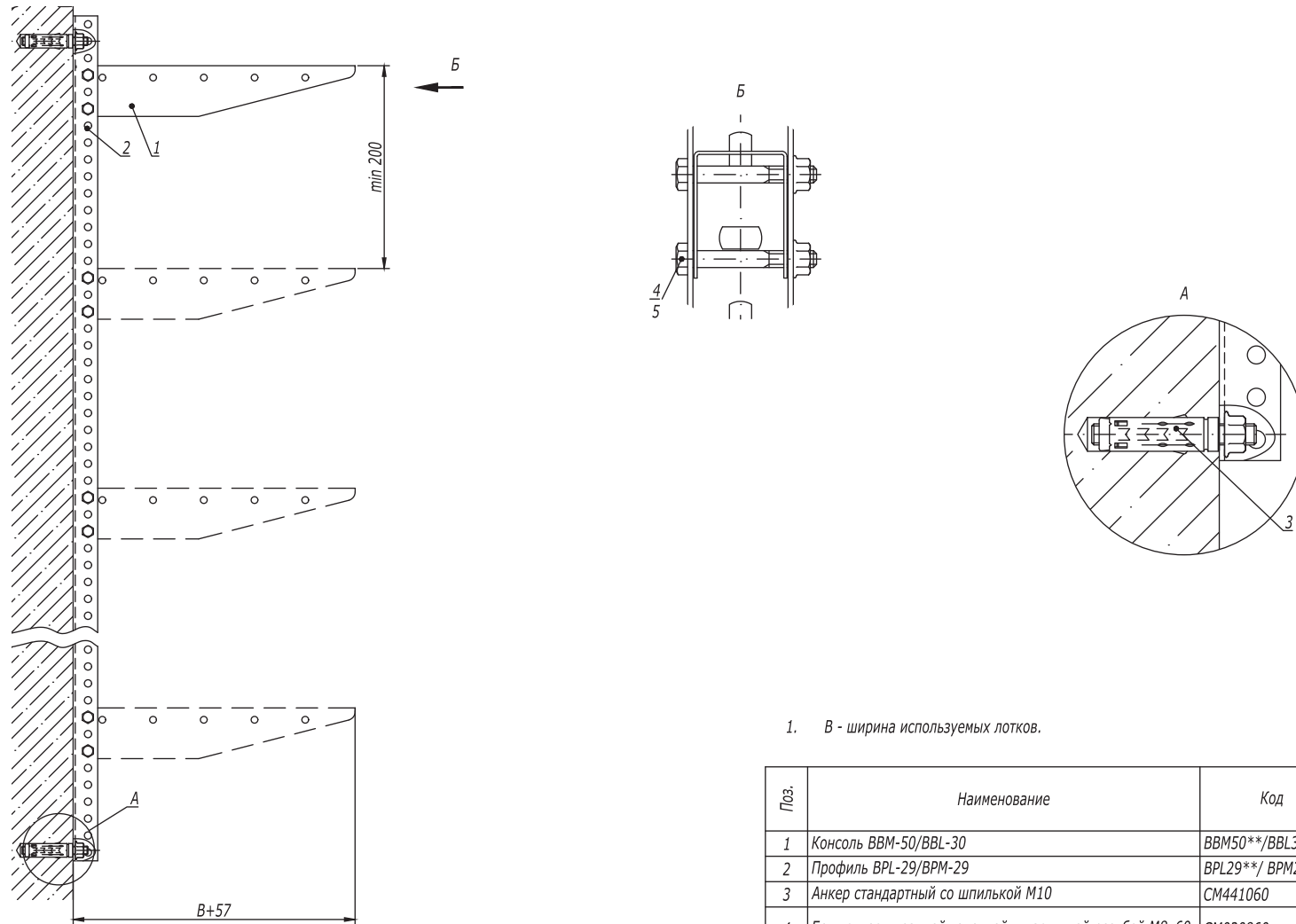
| Изм.       | Кол.уч. | Лист             | № док. | Подпись | Дата  |
|------------|---------|------------------|--------|---------|-------|
|            |         |                  |        |         |       |
| Разработал |         | Тиунов И.А.      |        |         | 09.18 |
| Проверил   |         | Чередищенко Г.А. |        |         | 09.18 |
| Утвердил   |         | Дядичко А.В.     |        |         | 09.18 |

Подвес П-образного профиля к потолку

| Стадия | Лист | Листов |
|--------|------|--------|
|        |      | 1      |

|                |               |
|----------------|---------------|
| Инов. № подл.  | Взаим. инв. № |
|                |               |
| Подпись и дата |               |
|                |               |

## Стойка из П-образного профиля



1. B - ширина используемых лотков.

| Поз. | Наименование   | Код              | Кол. | Примечание     |
|------|--|------------------|------|----------------|
| 1    | Консоль ВВМ-50/ВВЛ-30                                  | ВВМ50**/ВВЛ30**  | n    |                |
| 2    | Профиль ВРЛ-29/ВРМ-29                                  | ВРЛ29**/ ВРМ29** | 1    |                |
| 3    | Анкер стандартный со шпилькой М10                      | СМ441060         | 2    | DKC-2018.M5.01 |
| 4    | Болт с шестигранной головкой и частичной резьбой М8х60 | СМ020860         | n-2  |                |
| 5    | Гайка с насечкой, препятствующей откручиванию М8       | СМ100800         | n-2  |                |

DKC-2018.B5.21

Лист

2

Инв. № подл.      Подпись и дата      Взаим. инв. №

Изм. Кол.уч. Лист №докум. Подпись Дата