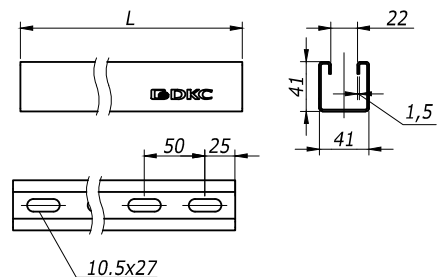
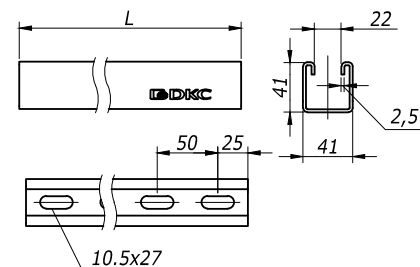


## Профиль ВРЛ-41



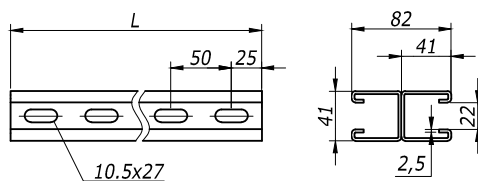
| L,<br>мм | Вес,<br>кг/шт | Код      |            |
|----------|---------------|----------|------------|
|          |               | испол. 1 | испол. 2   |
| 300      | 0,33          | BPL2103  | BPL2103HDZ |
| 400      | 0,44          | BPL2104  | BPL2104HDZ |
| 500      | 0,55          | BPL2105  | BPL2105HDZ |
| 600      | 0,66          | BPL2106  | BPL2106HDZ |
| 700      | 0,77          | BPL2107  | BPL2107HDZ |
| 800      | 0,88          | BPL2108  | BPL2108HDZ |
| 1000     | 1,10          | BPL2110  | BPL2110HDZ |
| 1200     | 1,32          | BPL2112  | BPL2112HDZ |
| 1800     | 1,98          | BPL2118  | BPL2118HDZ |
| 2000     | 2,20          | BPL2120  | BPL2120HDZ |
| 3000     | 3,30          | BPL2130  | BPL2130HDZ |
| 6000     | 6,60          | BPL2160  | BPL2160HDZ |

## Профиль ВРМ-41



| L,<br>мм | Вес,<br>кг/шт | Код      |            |
|----------|---------------|----------|------------|
|          |               | испол. 1 | испол. 2   |
| 300      | 0,52          | BPM2103  | BPM2103HDZ |
| 400      | 0,70          | BPM2104  | BPM2104HDZ |
| 500      | 0,87          | BPM2105  | BPM2105HDZ |
| 600      | 1,04          | BPM2106  | BPM2106HDZ |
| 700      | 1,22          | BPM2107  | BPM2107HDZ |
| 800      | 1,39          | BPM2108  | BPM2108HDZ |
| 1000     | 1,74          | BPM2110  | BPM2110HDZ |
| 1200     | 2,09          | BPM2112  | BPM2112HDZ |
| 1800     | 3,13          | BPM2118  | BPM2118HDZ |
| 2000     | 3,48          | BPM2120  | BPM2120HDZ |
| 3000     | 5,22          | BPM2130  | BPM2130HDZ |
| 6000     | 10,44         | BPM2160  | BPM2160HDZ |

## Профиль ВРД-41



| L,<br>мм | Вес,<br>кг/шт | Код      |            |
|----------|---------------|----------|------------|
|          |               | испол. 1 | испол. 2   |
| 300      | 1,51          | BPD4103  | BPD4103HDZ |
| 400      | 2,02          | BPD4104  | BPD4104HDZ |
| 500      | 2,52          | BPD4105  | BPD4105HDZ |
| 600      | 3,02          | BPD4106  | BPD4106HDZ |
| 700      | 3,53          | BPD4107  | BPD4107HDZ |
| 800      | 4,03          | BPD4108  | BPD4108HDZ |
| 1000     | 5,04          | BPD4110  | BPD4110HDZ |
| 1200     | 6,05          | BPD4112  | BPD4112HDZ |
| 1800     | 9,07          | BPD4118  | BPD4118HDZ |
| 2000     | 10,08         | BPD4120  | BPD4120HDZ |
| 3000     | 15,12         | BPD4130  | BPD4130HDZ |

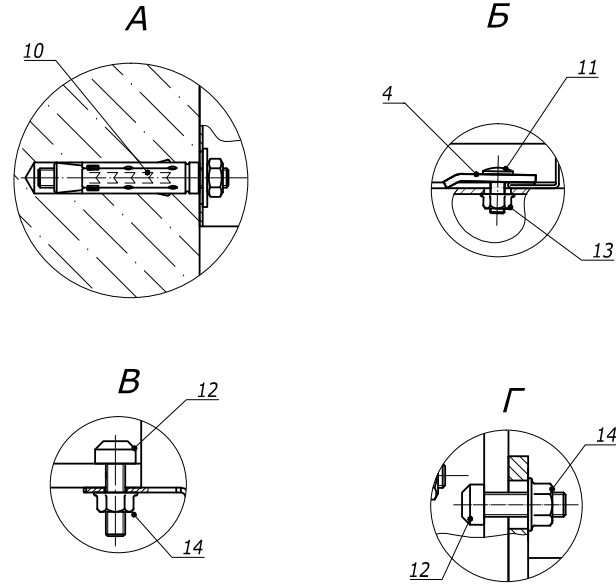
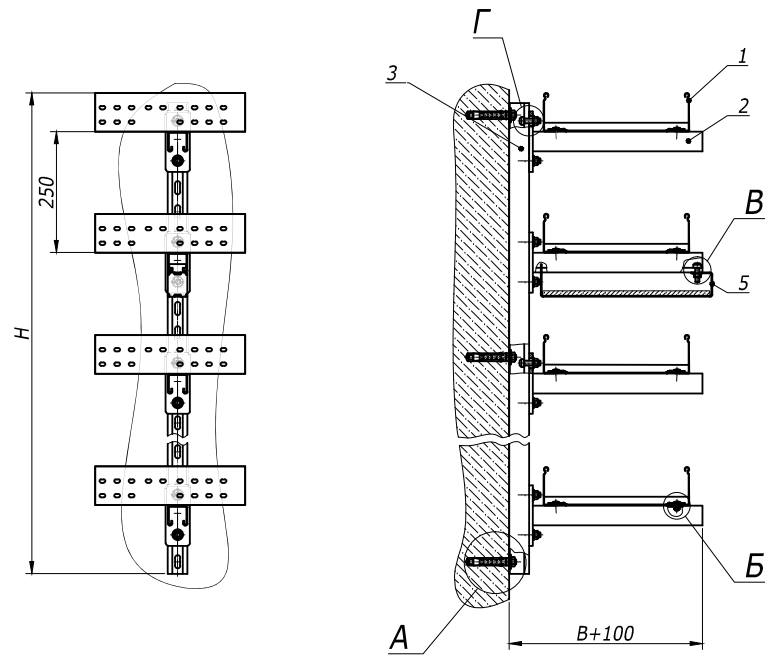
Изм. № Подл.  
Подпись и дата  
Взам. инв. №

|      |         |      |        |         |      |
|------|---------|------|--------|---------|------|
| Изм. | Кол.уч. | Лист | № док. | Подпись | Дата |
|      |         |      |        |         |      |

DKC-2012.L5. 11

Лист  
2

Формат А3



| Взам. инв. № | Поз. | Наименование                                    | Код      | Кол. | Примечание             |
|--------------|------|---|----------|------|------------------------|
|              |      |   |          |      |                        |
|              | 1    | Лоток лест-ый прямой элемент                    |          |      | DKC-2012.L5.02; 03; 04 |
|              | 2    | Консоль ВВН-70/ВВН-60<br>(ВВР-41/ВВР-21/ВВД-21) |          | 1    | DKC-2012.L5.14         |
|              | 3    | Профиль ВРЛ-41/ВРМ-41                           |          | 1    | DKC-2012.L5.11         |
|              | 4    | Прижимы кабельного лотка                        | LP1000   | 6    | DKC-2012.L5.08         |
|              | 5    | Держатель огн-ной перегородки ВМЗ-15            |          | 1    | DKC-2012.L5.14         |
|              | 10   | Анкер стан-ый со шпилькой, М10                  | СМ441060 | 3    |                        |
|              | 11   | Винт, DIN603, М6                                | СМ010620 | 6    |                        |
|              | 12   | Винт для крепления к профилю, М10               | СМ041030 | 7    |                        |
|              | 13   | Гайка с насечкой, DIN6923, М6                   | СМ100600 | 6    |                        |
|              | 14   | Гайка с насечкой, DIN6923, М10                  | СМ101000 | 7    |                        |

| Изм.     | Кол.уч.          | Лист | № док. | Подпись | Дата |
|----------|------------------|------|--------|---------|------|
|          |                  |      |        |         |      |
| Разраб.  | Асеев            |      |        |         |      |
| Пров.    | Чередищенко Г.А. |      |        |         |      |
| Н.контр. | ..               |      |        |         |      |

DKC-2012.L5.66

Вертикальная стойка

Габаритный чертеж

| Стадия | Лист | Листов |
|--------|------|--------|
| Р      |      | 1      |

Формат А3