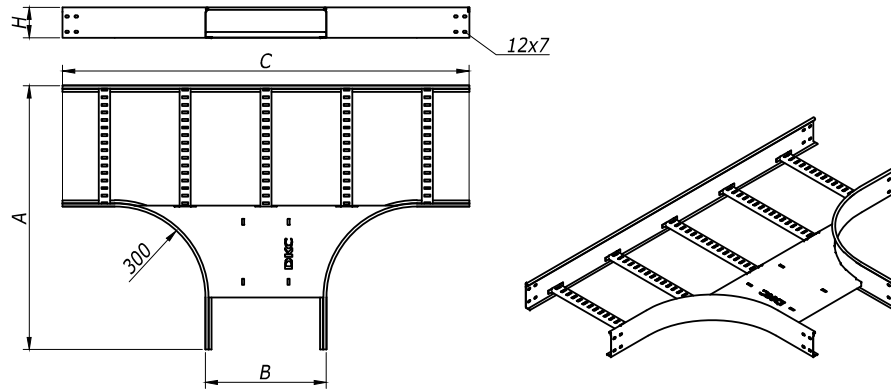
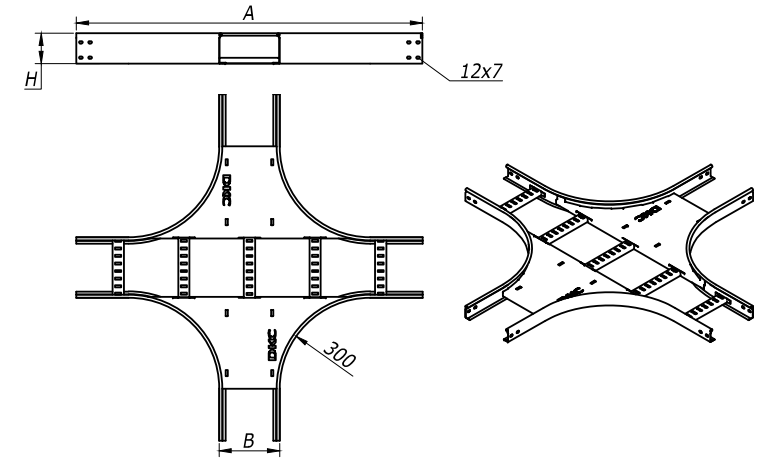


T-ответвитель R-300



X-ответвитель R-300



| H   | B   | A    | C    | Вес,   | Код      |           |
|-----|-----|------|------|--------|----------|-----------|
|     |     |      |      |        | испол. 1 | испол. 2  |
| мм  | мм  | мм   | мм   | кг/шт. |          |           |
| 50  | 200 | 672  | 1144 | 4,29   | LT5302   | LT5302HDZ |
|     | 300 | 772  | 1244 | 5      | LT5303   | LT5303HDZ |
|     | 400 | 872  | 1344 | 6,1    | LT5304   | LT5304HDZ |
|     | 500 | 972  | 1444 | 6,87   | LT5305   | LT5305HDZ |
|     | 600 | 1072 | 1544 | 7,64   | LT5306   | LT5306HDZ |
| 80  | 200 | 672  | 1144 | 5,08   | LT8302   | LT8302HDZ |
|     | 300 | 772  | 1244 | 5,82   | LT8303   | LT8303HDZ |
|     | 400 | 872  | 1344 | 6,95   | LT8304   | LT8304HDZ |
|     | 500 | 972  | 1444 | 7,75   | LT8305   | LT8305HDZ |
|     | 600 | 1072 | 1544 | 8,54   | LT8306   | LT8306HDZ |
| 100 | 200 | 672  | 1144 | 5,68   | LT1302   | LT1302HDZ |
|     | 300 | 772  | 1244 | 6,37   | LT1303   | LT1303HDZ |
|     | 400 | 872  | 1344 | 7,52   | LT1304   | LT1304HDZ |
|     | 500 | 972  | 1444 | 8,34   | LT1305   | LT1305HDZ |
|     | 600 | 1072 | 1544 | 9,15   | LT1306   | LT1306HDZ |

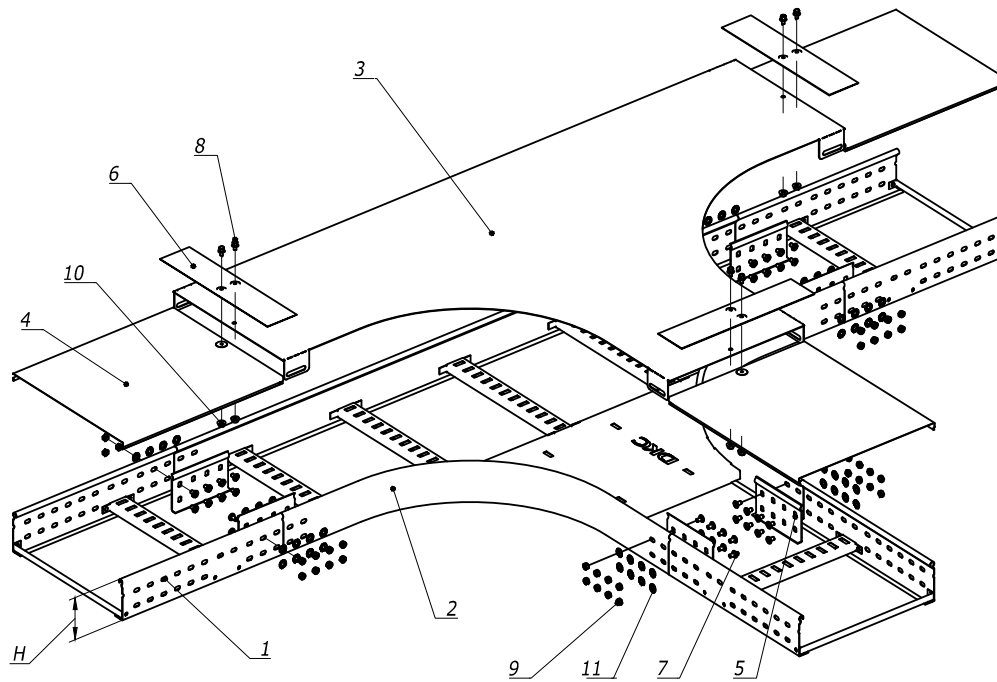
| H   | B   | A    | Вес,   | Код      |           |
|-----|-----|------|--------|----------|-----------|
|     |     |      |        | испол. 1 | испол. 2  |
| мм  | мм  | мм   | кг/шт. |          |           |
| 50  | 200 | 1144 | 5,97   | LX5302   | LX5302HDZ |
|     | 300 | 1244 | 6,93   | LX5303   | LX5303HDZ |
|     | 400 | 1344 | 8,45   | LX5304   | LX5304HDZ |
|     | 500 | 1444 | 9,46   | LX5305   | LX5305HDZ |
|     | 600 | 1544 | 10,47  | LX5306   | LX5306HDZ |
| 80  | 200 | 1144 | 6,9    | LX8302   | LX8302HDZ |
|     | 300 | 1244 | 7,86   | LX8303   | LX8303HDZ |
|     | 400 | 1344 | 9,37   | LX8304   | LX8304HDZ |
|     | 500 | 1444 | 10,39  | LX8305   | LX8305HDZ |
|     | 600 | 1544 | 11,4   | LX8306   | LX8306HDZ |
| 100 | 200 | 1144 | 7,53   | LX1302   | LX1302HDZ |
|     | 300 | 1244 | 8,48   | LX1303   | LX1303HDZ |
|     | 400 | 1344 | 10     | LX1304   | LX1304HDZ |
|     | 500 | 1444 | 11,02  | LX1305   | LX1305HDZ |
|     | 600 | 1544 | 12,03  | LX1306   | LX1306HDZ |

Инов. И Фодл. Подпись и дата Взам. инв. И 9

|      |         |      |        |         |      |
|------|---------|------|--------|---------|------|
|      |         |      |        |         |      |
| Изм. | Кол.уч. | Лист | №доку. | Подпись | Дата |

DKC-2012.L5. 05

## Т - ответвитель



n=1 для высоты борта (H) 50 мм  
n=2 для высоты борта (H) 80 мм и 100 мм

| Поз. | Наименование  | Код      | Кол. | Примечание             |
|------|---|----------|------|------------------------|
| 1    | Лоток лест-ый прямой элемент                        |          |      | DKC-2012.L5.02;.03;.04 |
| 2    | Т-ответвитель                                       |          |      | DKC-2012.L5.05         |
| 3    | Крышка на Т-ответвитель                             |          |      | DKC-2012.L5.07         |
| 4    | Крышка на лоток                                     |          |      | DKC-2012.L5.07         |
| 5    | Усиленные соединители GTO L                         |          | 6    | DKC-2012.L5.08         |
| 6    | Накладка соединительная CGB                         |          | 3    |                        |
| 7    | Винт с гладкой головкой DIN 603, M6                 | CM010620 | nх24 |                        |
| 8    | Винт для обеспечения электрического контакта крышек | CM030608 | 6    |                        |
| 9    | Гайка шестигранная, DIN 934, M6                     | CM110600 | nх24 |                        |
| 10   | Гайка с насечкой, DIN 6923, M6                      | CM100600 | 6    |                        |
| 11   | Шайба стопорная. DIN 6798A, M6                      | CM220600 | nх24 |                        |

DKC-2012.L5. 81

Лист

2

Взам. Инв. № 9

Подпись и Дата

Инв. № Фодл.

| Изм. | Кол.уч. | Лист | №Док. | Подпись | Дата |
|------|---------|------|-------|---------|------|
|      |         |      |       |         |      |

Формат А3