

## Монтаж на два троса



Таблица 1  
Комплект "рым-болт с гайкой  
шестигранной"

Поз.	Наименование	Код
3	Гайка шестигранной DIN 934	СМ111000
4	Рым-болт DIN 580	СМ610063

Таблица 2  
Комплект "рым-гайка с болтом с  
шестигранной головкой"

Поз.	Наименование	Код
3	Болт с шестигранной головкой DIN 933	СМ081030
4	Рым-гайка DIN 582	СМ609010

Поз.	Наименование	Код	Кол.	Примечание					
1	Профиль П-образный								
2	Лоток кабельный серии S5/F5								
3	Болт с шестигранной головкой/гайка шестигранная			См. табл. 1, 2					
4	Рым-гайка DIN 582/рым-болт DIN 580								
5	Трос стальной DIN 3055	СМ6255**							
6	Зажим для троса Simplex/Duplex	СМ6220**/ СМ6230**							
<b>DKC-2018.M5.09</b>									
Изм.	Кол.уч.	Лист	№док.	Подпись	Дата	Крепление кабельного лотка на П-образном профиле и тросе	Стадия	Лист	Листов
Разработал	Тиунов И.А.				09.18			1	2
Проверил	Чередищенко Г.А.				09.18		<b>DKC</b>		
Утвердил	Дядичко А.В.				09.18				

Взаим. инв. №

Подпись и дата

Инв. № подл.

Монтаж на один трос

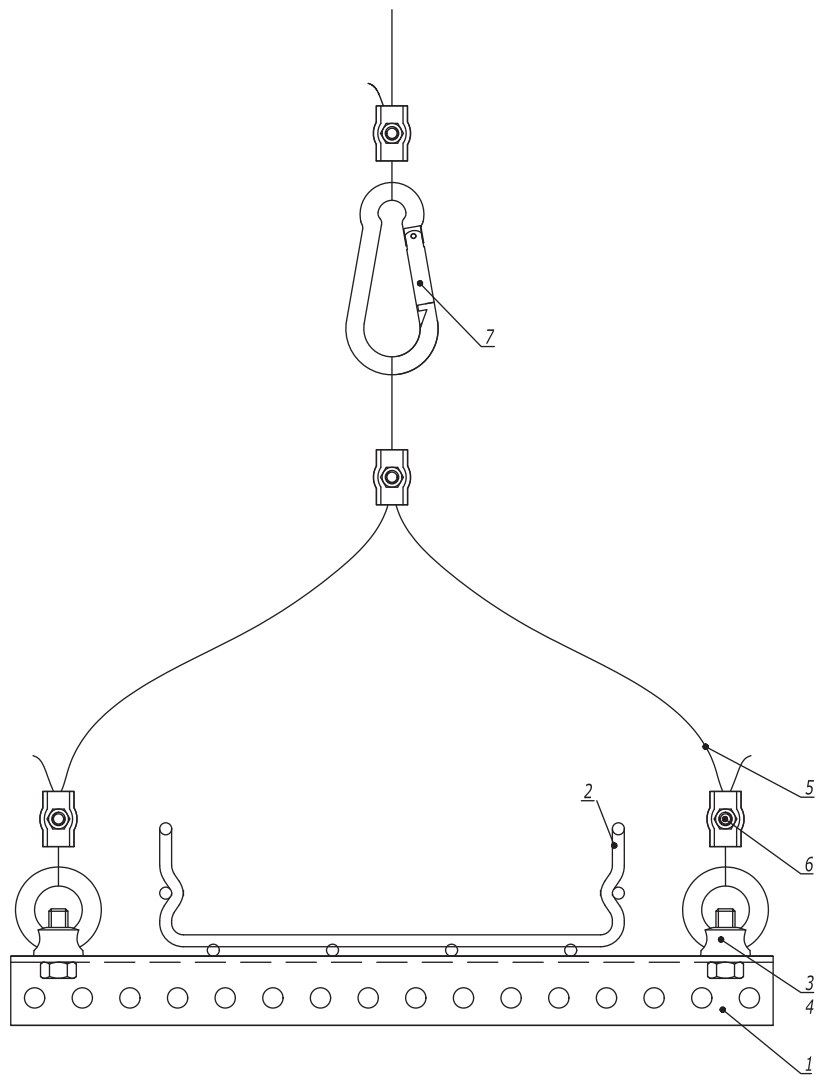


Таблица 1  
Комплект "рым-болт с гайкой шестигранной"

Поз.	Наименование	Код
3	Гайка шестигранной DIN 934	СМ111000
4	Рым-болт DIN 580	СМ610063

Таблица 2  
Комплект "рым-гайка с болтом с шестигранной головкой"

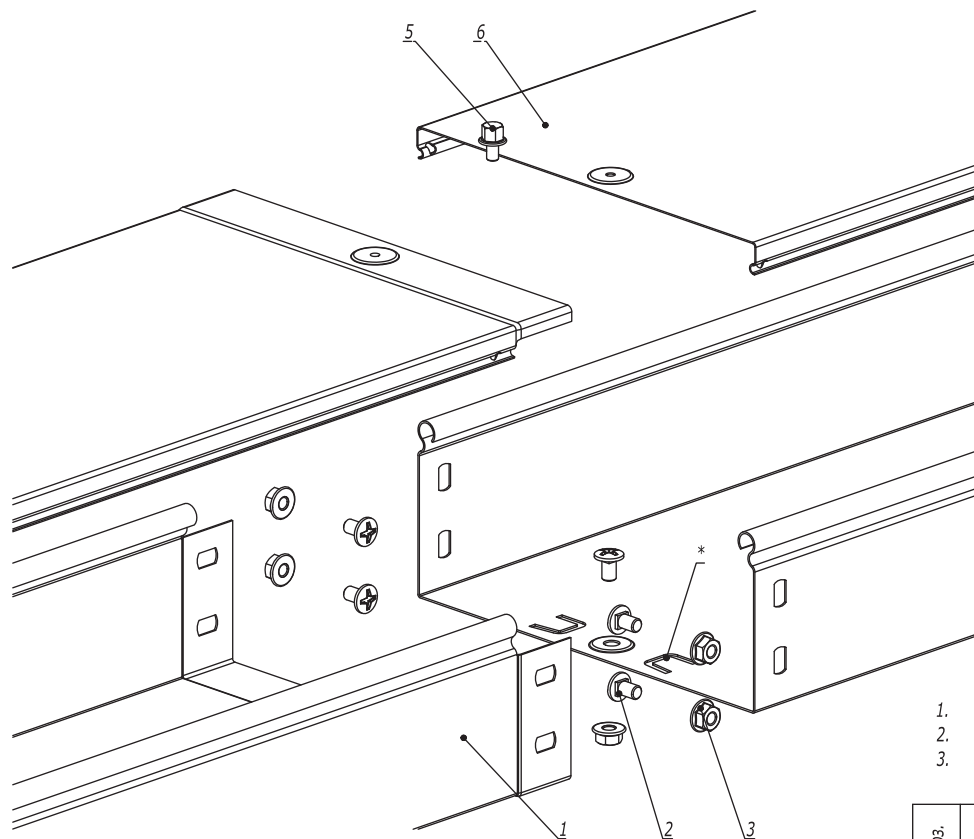
Поз.	Наименование	Код
3	Болт с шестигранной головкой DIN 933	СМ081030
4	Рым-гайка DIN 582	СМ609010

Поз.	Наименование	Код	Кол.	Примечание
1	Профиль П-образный			
2	Лоток кабельный серии S5/F5			
3	Болт с шестигранной головкой/гайка шестигранная			См. табл. 1, 2
4	Рым-гайка DIN 582/рым-болт DIN 580			
5	Трос стальной DIN 3055	СМ6255**		
6	Зажим для троса Simplex/Duplex	СМ6220**/ СМ6230**		
7	Карабин/такелажная скоба	СМ6260**/ СМ6070**/ СМ631**		

DKC-2018.M5.09

Инов. № подл.      Подпись и дата      Взаим. инв. №

Изм. Кол.уч. Лист № док. Подпись Дата



1. \* - пластины необходимо подгибать наружу и вставлять в перфорацию ответной части лотка.
2.  $n=1$  для высоты борта 50 мм.
3.  $n=2$  для высоты борта 80, 100 мм.

Поз.	Наименование	Код	Кол.	Примечание					
<i>Комплектация для лотка</i>									
1	Лоток кабельный		2						
2	Винт с крестообразным шлицем М6х10	СМ010610	$n \cdot 2 + 1$						
3	Гайка с насечкой М6 DIN 6923	СМ100600	$n \cdot 2 + 1$						
<i>Комплектация для лотка</i>									
4	Крышка на лоток		1						
5	Винт для электрического соединения М5	СМ030508	1						
<b>DKC-2018.S5.01</b>									
Изм.	Кол.уч.	Лист	№ док.	Подпись	Дата	Соединение лотка "папа-мама"	Стадия	Лист	Листов
Разработал	Тиунов И.А.				09.18				1
Проверил	Черединыченко Г.А.				09.18				
Утвердил	Дядичко А.В.				09.18				

Формат А3

Взаим. инв. №

Подпись и дата

Инв. № подл.



1.  $n=1$  для высоты борта 50 мм.
2.  $n=2$  для высоты борта 80, 100 мм.

Поз.	Наименование	Код	Кол.	Примечание
<u>Комплектация для лотка</u>				
1	Лоток кабельный		2	
2	Пластина крепежная GTO		2	
3	Соединительная накладка CGB		1	
4	Винт с крестообразным шлицем M6x10	CM010610	$n \cdot 4 + 2$	
5	Гайка с насечкой M6 DIN 6923	CM100600	$n \cdot 4 + 2$	
<u>Комплектация для крышки</u>				
6	Крышка на лоток		2	
7	Соединительная накладка CGC		1	
8	Винт для электрического соединения M5x8	CM030508	2	
9	Гайка с насечкой M5 DIN 6923	CM100500	2	

DKC-2018.S5.02

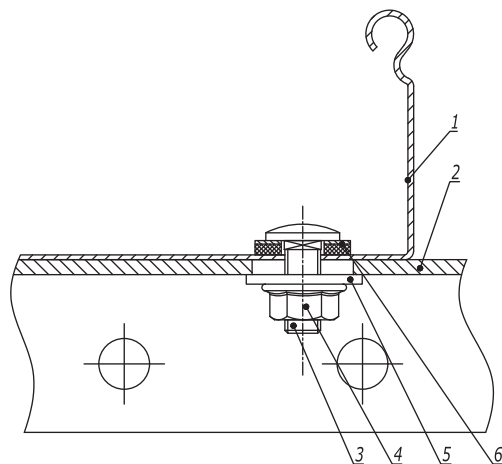
Изм.	Кол.уч.	Лист	№ док.	Подпись	Дата
Разработал	Тиунов И.А.				09.18
Проверил	Чердиченко Г.А.				09.18
Утвердил	Дядичко А.В.				09.18

Соединение лотков в местах одностипных окончаний

Стадия	Лист	Листов
	1	2

Формат А3

Инва. № подл.	Подпись и дата	Взаим. инв. №
---------------	----------------	---------------



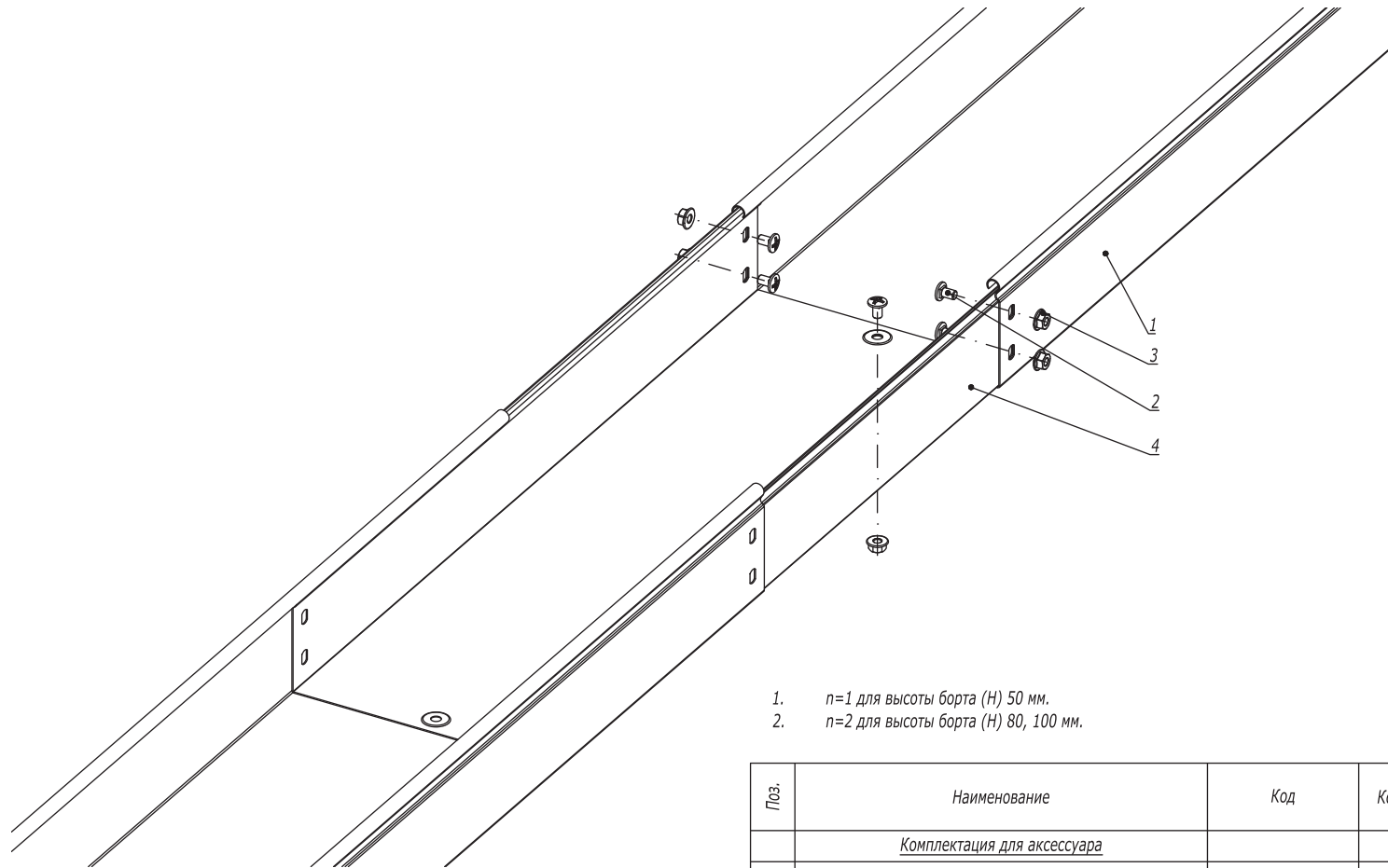
Поз.	Наименование	Код	Кол.	Примечание					
1	Лоток кабельный листовой								
2	Профиль/ Консоль		1						
3	Винт с гладкой головкой и квадратным подголовником М6х20 DIN 603	СМ010620	2						
4	Гайка с насечкой, препятствующей откручиванию М6 DIN 6923	СМ100600	2						
5	Шайба кузовная 6 DIN 9021	СМ120600	2						
6	Шайба уплотнительная 6	СМ133620INOX316L							
<b>DKC-2018.S5.35</b>									
Изм.	Кол.уч.	Лист	№док.	Подпись	Дата	Крепление кабельного лотка с системой защиты IP44 к профилю/консоли  	Стадия	Лист	Листов
Разработал	Тиунов И.А.				09.18				1
Проверил	Чередищенко Г.А.				09.18				
Утвердил	Дядичко А.В.				09.18				

Формат А3

Взаим. инв. №

Подпись и дата

Инв. № подл.



1.  $n=1$  для высоты борта (Н) 50 мм.
2.  $n=2$  для высоты борта (Н) 80, 100 мм.

Поз.	Наименование	Код	Кол.	Примечание				
<u>Комплектация для аксессуара</u>								
1	Лоток		2					
2	Винт с крестообразным шлицем М6х10	СМ010610	$n \cdot 2 + 1$					
3	Гайка с насечкой М6 DIN 6923	СМ100600	$n \cdot 2 + 1$					
4	Телескопический расширитель		1					
<b>DKC-2018.S5.38</b>								
Изм.	Кол.уч.	Лист	№докум.	Подпись	Дата	Стадия	Лист	Листов
Разработал	Тиунов И.А.				09.18			
Проверил	Чердиченко Г.А.				09.18	Телескопическое расширение лотков		
Утвердил	Дядичко А.В.				09.18	<b>DKC</b>		

Формат А3

Взаим. инв. №

Подпись и дата

Инв. № подл.



1.  $n=1$  для высоты борта (H) 50 мм.
2.  $n=2$  для высоты борта (H) 80, 100 мм.

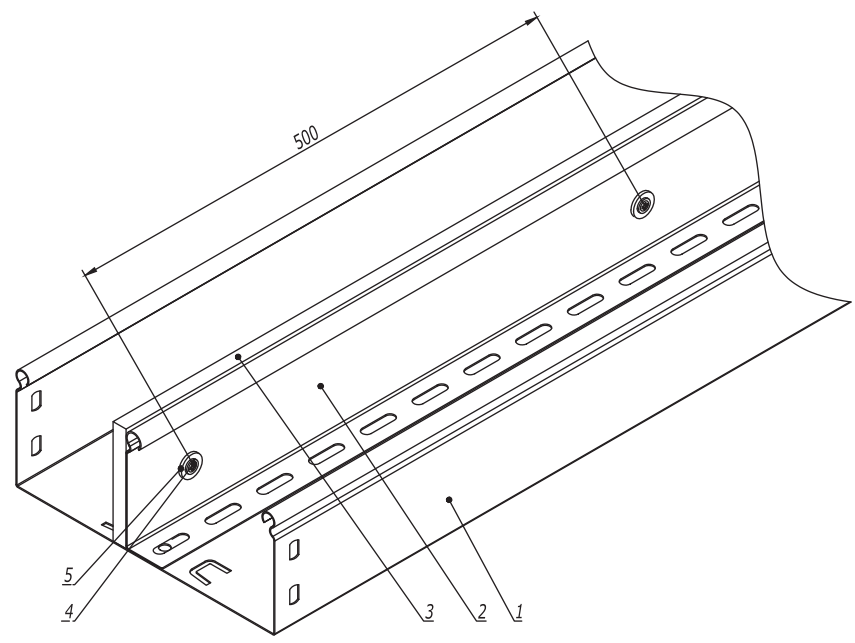
Поз.	Наименование	Код	Кол.	Примечание					
<u>Комплектация для аксессуара</u>									
1	Лоток листовой		2						
2	Лоток лестничный								
3	Усиленное соединение GTO-L		2						
4	Винт с крестообразным шлицем М6х10	СМ010610	пх8						
5	Гайка с насечкой М6 DIN 6923	СМ100600	пх8						
<b>DKC-2018.S5.39</b>									
Изм.	Кол.уч.	Лист	№докум.	Подпись	Дата	Соединение листового лотка с лестничным	Стадия	Лист	Листов
Разработал	Тиунов И.А.				09.18				1
Проверил	Чередищенко Г.А.				09.18				
Утвердил	Дядичко А.В.				09.18				

Формат А3

Взаим. инв. №

Подпись и дата

Инв. № подл.



Инов. № подл. Подпись и дата Взаим. инов. №

Поз.	Наименование	Код	Кол.	Примечание		
1	Лоток листовой					
2	Разделитель SEP					
3	Огнестойкая перегородка DD	DD0510/DD0810/ DD1010				
4	Саморез с прессшайбой 4,2x13	CM275013				
5	Шайба с узкими полями Ø5 DIN 125	CM240500				
<b>DKC-2018.S5.40</b>						
Изм.	Кол.уч.	Лист	№докум.	Подпись	Дата	Крепление огнестойкой перегородки к разделителю SEP   Формат А3
Разработал	Тиунов И.А.				09.18	
Проверил	Черединыченко Г.А.				09.18	
Утвердил	Дядичко А.В.				09.18	
			Стадия	Лист	Листов	
					1	





1.  $n=1$  для высоты борта 50 мм.
2.  $n=2$  для высоты борта 80, 100 мм.



Поз.	Наименование	Код	Кол.	Примечание
1	Лоток кабельный			
2	Аксессуар для листового лотка			
3	Телескопический расширитель			
4	Винт с крестообразным шлицем М6х10	СМ010610	$n \cdot 4 + 2$	
5	Гайка с насечкой М6 DIN 6923	СМ100600	$n \cdot 4 + 2$	

DKC-2018.S5.41

Изм.	Кол.уч.	Лист	№докум.	Подпись	Дата
Разработал	Тиунов И.А.				09.18
Проверил	Черединыченко Г.А.				09.18
Утвердил	Дядичко А.В.				09.18

Соединение листового лотка с аксессуаром  
без подреза лотка

Стадия	Лист	Листов
		1

Формат А3

Взаим. инв. №

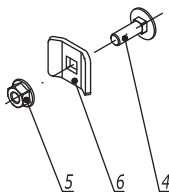
Подпись и дата

Инв. № подл.

Типоразмер лотка	Комплект метизов №4, кол.	СМ010610+СМ100 600, кол.
50x50	2	3
50x100	3	3
50x150	3	3
50x200	3	3
50x300	4	3
50x400	4	3
50x500	4	3
50x600	5	3
80x80	3	5
80x100	3	5
80x150	3	5
80x200	3	5
80x300	4	5
80x400	4	5
80x500	5	5
80x600	5	5
100x100	3	5
100x150	3	5
100x200	3	5
100x300	4	5
100x400	5	5
100x500	5	5
100x600	5	5



А  
Комплект метизов №4



Поз.	Наименование	Код	Кол.	Примечание
1	Лоток проволочный (высота 50-100 мм)			
2	Лоток листовой (высота 50-100 мм)		1	
3	Переходник с проволочного лотка на листовой	FC37305	1	
4	Винт М6х20 DIN 603	СМ010620	см. табл. 1	
5	Гайка с насечкой М6 DIN 6923	СМ100600		
6	Шайба для соединения проволочного лотка	СМ120600		

DKC-2018.F5.21

Изм.	Кол.уч.	Лист	№докум.	Подпись	Дата
Разработал	Тиунов И.А.				09.18
Проверил	Чередищенко Г.А.				09.18
Утвердил	Дядичко А.В.				09.18

Соединение проволочных лотков высотой 50-100 мм с листовыми лотками

Стадия	Лист	Листов
		1

DKC

Взаим. инв. №

Подпись и дата

Инв. № подл.



Поз.	Наименование	Код	Кол.	Примечание
1	Лоток кабельный серии U5			
2	Лоток кабельный серии L5/S5			
3	Универсальный переходник	UGH200HDZL	2	
4	Винт М6х20	CM050620HDZ	12	
5	Гайка с насечкой М6 DIN 6923	CM100600HDZ	12	

**DKC-2018.U5.13**

Изм.	Кол.уч.	Лист	№докум.	Подпись	Дата
Разработал	Тиунов И.А.			<i>[Signature]</i>	09.18
Проверил	Чередниченко Г.А.			<i>[Signature]</i>	09.18
Утвердил	Дядичко А.В.			<i>[Signature]</i>	09.18

Соединение лотков универсальный переходником

Стадия	Лист	Листов
		1



Инв. № подл. \_\_\_\_\_  
 Подпись и дата \_\_\_\_\_  
 Взаим. инв. № \_\_\_\_\_