

Поз.	Наименование	Код	Кол.	Примечание
1	Лоток кабельный, цинк-ламельный			
2	Крышка на лоток с заземлением, цинк-ламельная			
3	Угол СРО 90 горизонтальный 90°, цинк-ламельный			
4	Крышка СРО 90 на угол горизонтальный 90°, цинк-ламельная			
5	Консоль двойная, 41 x 41 мм, горячеоцинкованная	BBD****		
6	Усиленная консоль, горячеоцинкованная	BBH****		
7	Уголок крепежный, горячеоцинкованный	CRB3000HDZ		
8	Двойной С-образный профиль 41 x 41, горячеоцинкованный	BPD41**		
9	Болт М 16 x 50 8.8, горячеоцинкованный	CM081650HDZ-88		
10	Гайка М 16, горячеоцинкованная	CM111600HDZ-8		
11	Шайба с узкими полями 16, горячеоцинкованная	CM241600HDZ		
12	Болт шестигранный М 10 x 80, горячеоцинкованный	CM081080HDZ		
13	Гайка шестигранная М 10, горячеоцинкованная	CM111000HDZ		
14	Шайба с узкими полями 10, горячеоцинкованная	CM241000HDZ		

Инв. № подл. Подпись и дата. Взам. инв. №

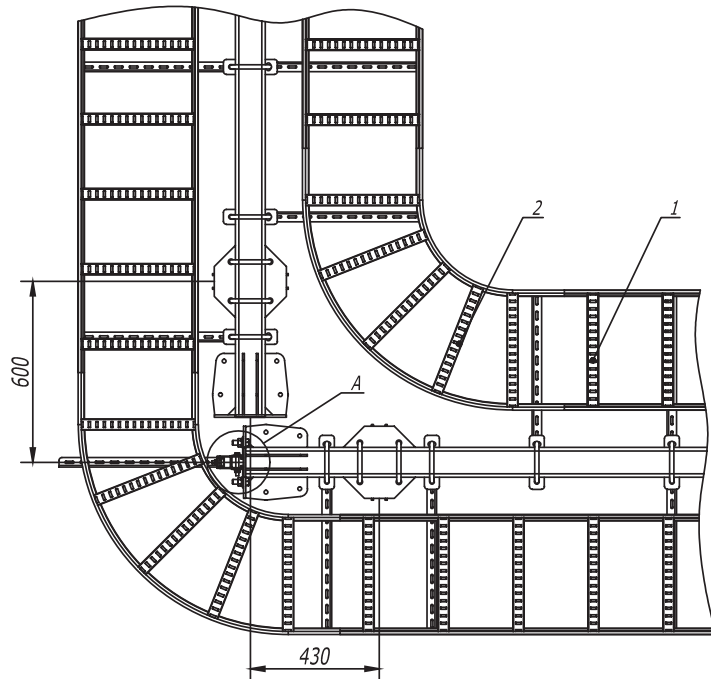
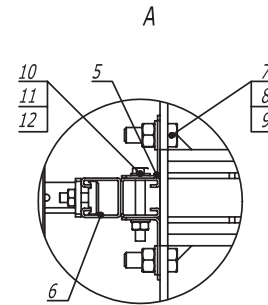
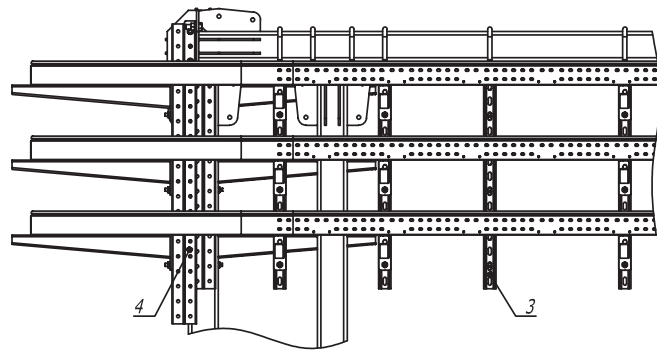
DKC-2017.T5.08

Изм.	Кол.уч.	Лист	№ док.	Подпись	Дата
Разраб.			Тинюв И.А.		04.17
Пров.			Черединаченко Г.А.		04.17

Одностоечная эстакада. Поворот прямого участка трассы на 90° с листовыми кабельными лотками

Стадия	Лист	Листов
		1



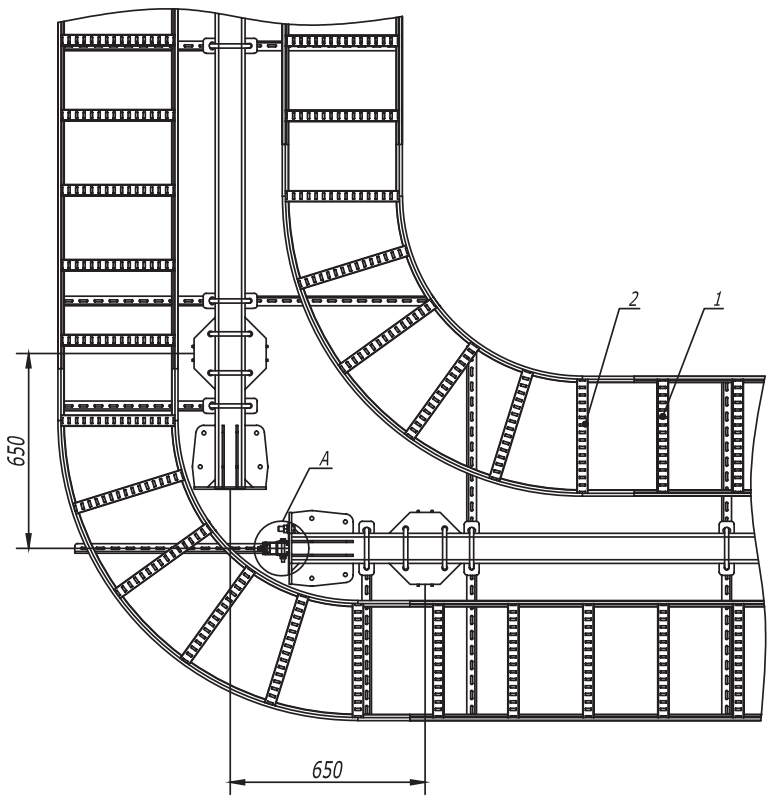
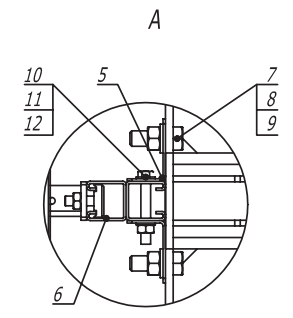
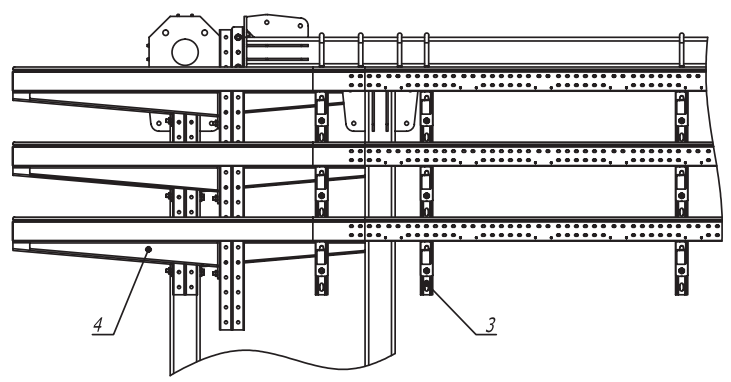


Поз.	Наименование	Код	Кол.	Примечание
1	Лестничный лоток, цинк-ламельный	ЛЛ****		
2	Угол горизонтальный 90° R300, цинк-ламельный	ЛС****		
3	Консоль двойная, 41 x 41 мм, горячеоцинкованная	ВВД41**		
4	Усиленная консоль, горячеоцинкованная	ВВН****		
5	Уголок крепежный, горячеоцинкованный	СРВ3000НДZ		
6	Двойной С-образный профиль 41 x 41, горячеоцинкованный	ВРД41**		
7	Болт М 16 x 50 8.8, горячеоцинкованный	СМ081650НДZ-88		
8	Гайка М 16, горячеоцинкованная	СМ111600НДZ-8		
9	Шайба с узкими полями 16, горячеоцинкованная	СМ241600НДZ		
10	Болт шестигранный М 10 x 80, горячеоцинкованный	СМ081080НДZ		
11	Гайка шестигранный М 10, горячеоцинкованная	СМ111000НДZ		
12	Шайба с узкими полями 10, горячеоцинкованная	СМ241000НДZ		

DKC-2017.T5.09					
Изм.	Кол.уч	Лист	№ док.	Подпись	Дата
Разраб.	Тиунов И.А.				04.17
Пров.	Черединаченко Г.А.				04.17
Одноэтажная эстакада. Поворот прямого участка трассы на 90° с лестничными кабельными лотками R300					
Стадия	Лист	Листов			
		1			



Инв. № подл. Подпись и дата Взам. инв. №



Поз.	Наименование	Код	Кол.	Примечание
1	Лестничный лоток, цинк-ламельный	LL****		
2	Угол горизонтальный 90° R600, цинк-ламельный	LC****		
3	Консоль двойная, 41 x 41 мм, горячеоцинкованная	BBD41**		
4	Усиленная консоль, горячеоцинкованная	BBH****		
5	Уголок крепежный, горячеоцинкованный	CRB3000HDZ		
6	Двойной С-образный профиль 41 x 41, горячеоцинкованный	BPD41**		
7	Болт М 16 x 50 8.8, горячеоцинкованный	CM081650HDZ-88		
8	Гайка М 16, горячеоцинкованная	CM111600HDZ-8		
9	Шайба с узкими полями 16, горячеоцинкованная	CM241600HDZ		
10	Болт шестигранный М 10 x 80, горячеоцинкованный	CM081080HDZ		
11	Гайка шестигранная М 10, горячеоцинкованная	CM111000HDZ		
12	Шайба с узкими полями 10, горячеоцинкованная	CM241000HDZ		

DKC-2017.T5.10

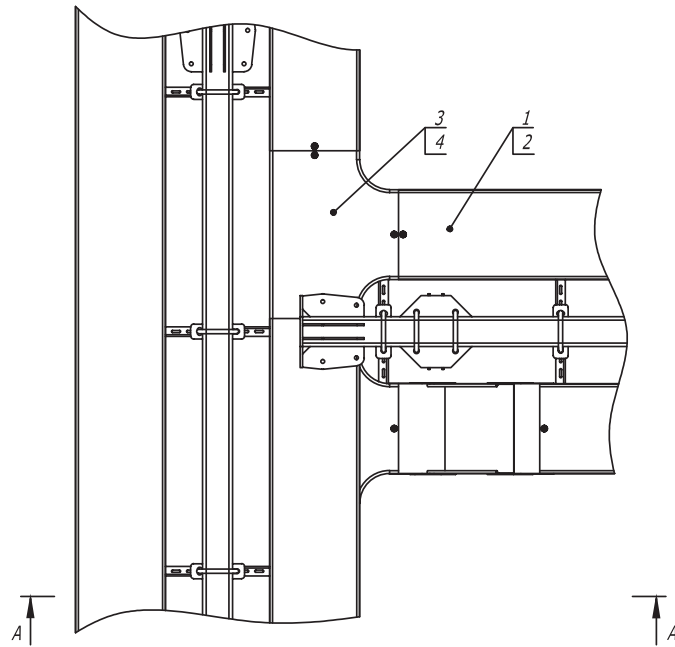
Изм.	Кол.уч.	Лист	№ док.	Подпись	Дата
Разраб.			Тиунов И.А.	<i>[Signature]</i>	04.17
Пров.			Чередищенко Г.А.	<i>[Signature]</i>	04.17

Одностоечная эстакада.
Поворот прямого участка
трассы на 90° с лестничными
кабельными лотками R600

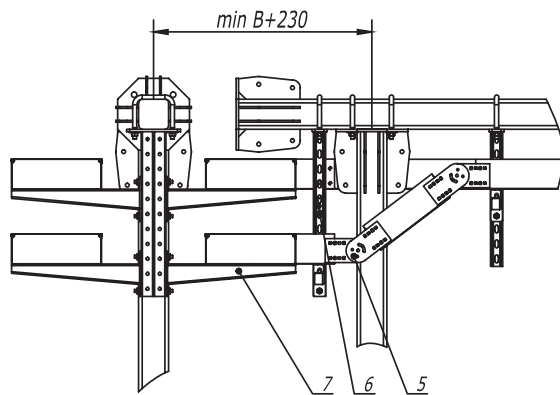
Стадия	Лист	Листов
		1



Изм. № подл. Подпись и дата Взам. инв. №



A-A



1. В - длина полки консоли.

Поз.	Наименование	Код	Кол.	Примечание
1	Лоток кабельный, цинк-ламельный			
2	Крышка на лоток с заземлением, цинк-ламельная			
3	Ответвитель DPT T-образный горизонтальный, цинк-ламельный			
4	Крышка DPT на ответвитель T-образный горизонтальный, цинк-ламельная			
5	Пластина крепежная GSV, цинк-ламельная (аналог - горячеоцинкованная)			
6	Консоль двойная, 41 x 41 мм, горячеоцинкованная	BBD41**		
7	Усиленная консоль, горячеоцинкованная	ВВН****		

DKC-2017.T5.11

Изм.	Кол.уч.	Лист	№ док.	Подпись	Дата
Разраб.			Тиунов И.А.	<i>[Signature]</i>	04.17
Пров.			Чередищченко Г.А.	<i>[Signature]</i>	04.17

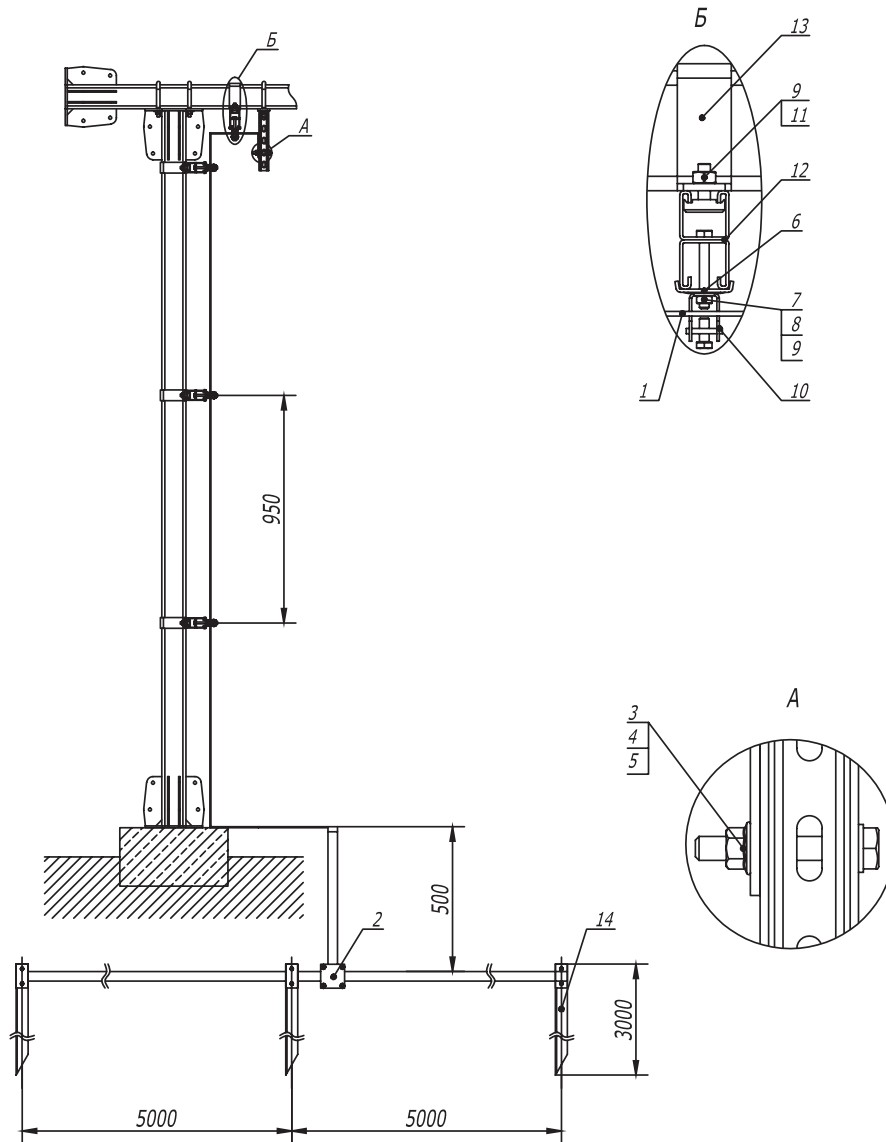
Одноэтажная эстакада.
T-отвод трассы с листовыми
кабельными лотками

Стадия	Лист	Листов
		1



Формат А3

Инв. № подл. Подпись и дата. Взам. инв. №



Поз.	Наименование	Код	Кол.	Примечание
1	Полоса горячеоцинкованная 40 x 4	NC2444		
2	Соединитель полоса -полоса с разделительной пластиной	NG3106		
3	Болт с шестигранной головкой М 10 x 70, горячеоцинкованный	CM081070HDZ		
4	Шайба с узкими полями 10, горячеоцинкованная	CM 241000HDZ		
5	Гайка с насечкой, препятствующей откручиванию М 10, горячеоцинкованная	CM 101000HDZ		
6	Опорная пластина для С-образных профилей	ВНМ4141		
7	Болт с шестигранной головкой М 8 x 80, горячеоцинкованный	CM 080880HDZ		
8	Шайба с узкими полями 8, горячеоцинкованная	CM 240800HDZ		
9	Гайка с насечкой, препятствующей откручиванию М 8, горячеоцинкованная	CM 100800HDZ		
10	Скоба -держатель полосы с болтом	ND2312		
11	Болт для крепления к С-образному профилю	CM 041030HDZ		
12	Двойной С-образный профиль 41 x 41, осн. 300	ВРD4103HDZ		
13	Скоба плоская, горячеоцинкованная	CRB2000HDZ		
14	Профильный вертикальный заземлитель	NE5503		

DKC-2017.T5.15

Изм. Кол.уч Лист № док. Подпись Дата

Разраб. Тиунов И.А. 04.17

Пров. Черединченко Г.А. 04.17

Одноточечная эстакада.
Заземление на собственный
контур заземления

Стадия Лист Листов

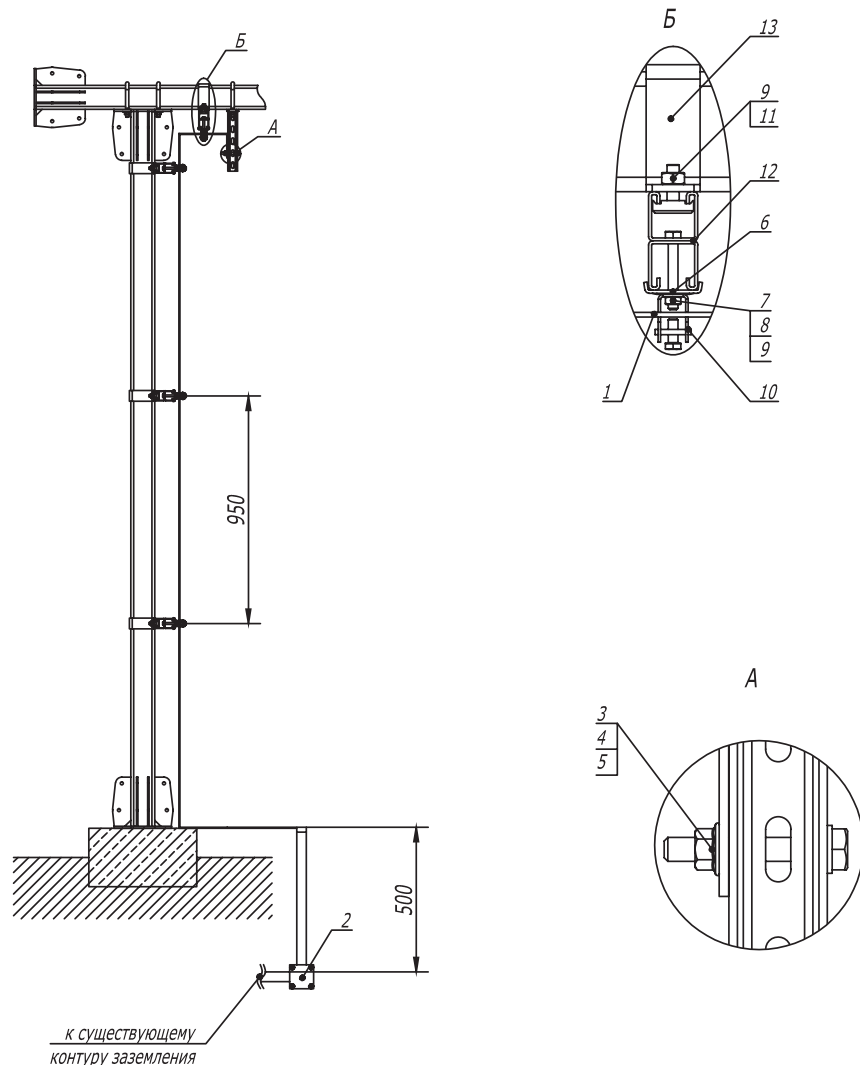
1 2

Формат А3

Взам. инв. №

Подпись и дата

Инв. № подл.



Поз.	Наименование	Код	Кол.	Примечание
1	Полоса горячеоцинкованная 40 x 4	NC2444		
2	Соединитель полоса -полоса с разделительной пластиной	NG3106		
3	Болт с шестигранной головкой М 10 x 70, горячеоцинкованный	CM081070HDZ		
4	Шайба с узкими полями 10, горячеоцинкованная	CM 241000HDZ		
5	Гайка с насечкой, препятствующей откручиванию М 10, горячеоцинкованная	CM 101000HDZ		
6	Опорная пластина для С-образных профилей	ВНМ4141		
7	Болт с шестигранной головкой М 8 x 80, горячеоцинкованный	CM 080880HDZ		
8	Шайба с узкими полями 8, горячеоцинкованная	CM 240800HDZ		
9	Гайка с насечкой, препятствующей откручиванию М 8, горячеоцинкованная	CM 100800HDZ		
10	Скоба -держатель полосы с болтом	ND2312		
11	Болт для крепления к С-образному профилю	CM 041030HDZ		
12	Двойной С-образный профиль 41 x 41, осн. 300	ВРD4103HDZ		
13	Скоба плоская, горячеоцинкованная	CRB2000HDZ		

Взам. инв. №
Подпись и дата
Инв. № подл.

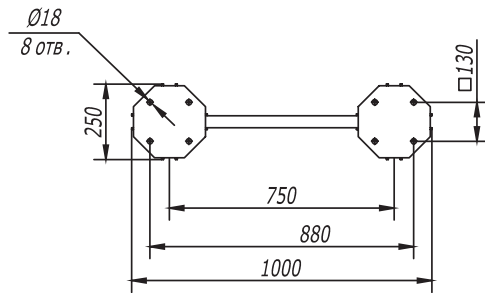
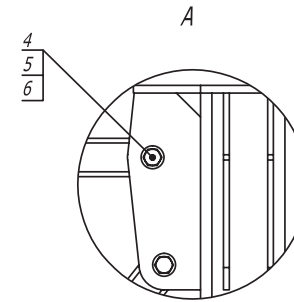
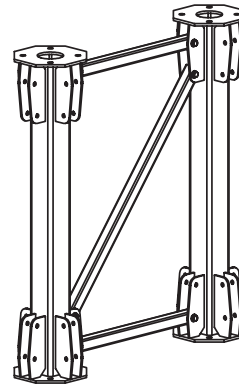
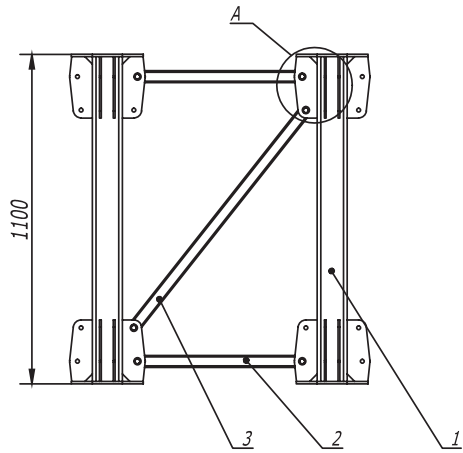
DKC-2017.T5.15

Изм.	Кол.уч.	Лист	№ док.	Подпись	Дата
Разраб.	Тиунов И.А.			(И.А.)	04.17
Пров.	Чередниченко Г.А.			(Г.А.)	04.17

Одностоечная эстакада.
Заземление на существующий контур заземления

Стадия	Лист	Листов
	1	2

DKC



1. Момент затяжки болтов и гаек М12 — 90-100 Нм.

Поз.	Наименование	Код	Кол.	Примечание
1	Стойка кабельной эстакады L=1 м, горячеоцинкованная	CRS1000HDZ	2	
2	Раскос короткий, горячеоцинкованный	CRR1000HDZ	2	
3	Раскос длинный, горячеоцинкованный	CRR2000HDZ	1	
4	Болт М12 х 80 8.8, горячеоцинкованный	CM021280HDZ-88	6	
5	Гайка М12 8, горячеоцинкованная	CM111200HDZ-8	6	
6	Шайба кузовная 12, горячеоцинкованная	CM121200HDZ	12	

DKC-2017.T5.25

Изм.	Кол.уч.	Лист	№ док.	Подпись	Дата
------	---------	------	--------	---------	------

Разраб.	Тиунов И.А.				04.17
---------	-------------	--	--	--	-------

Пров.	Черединаченко Г.А.				04.17
-------	--------------------	--	--	--	-------

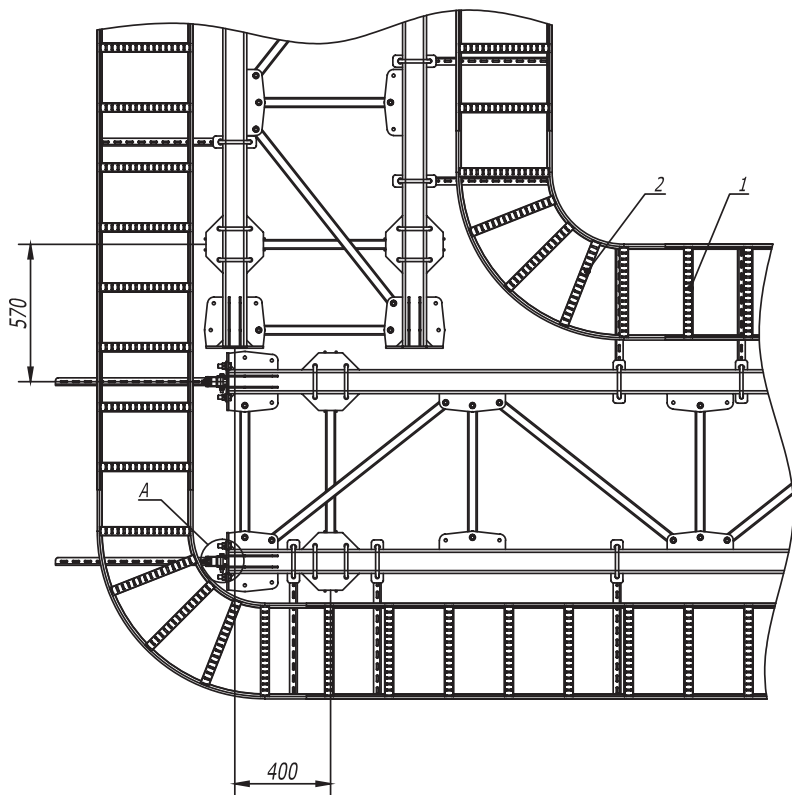
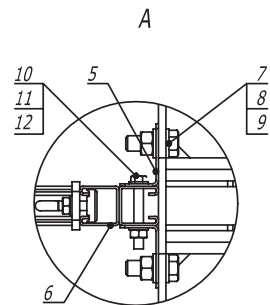
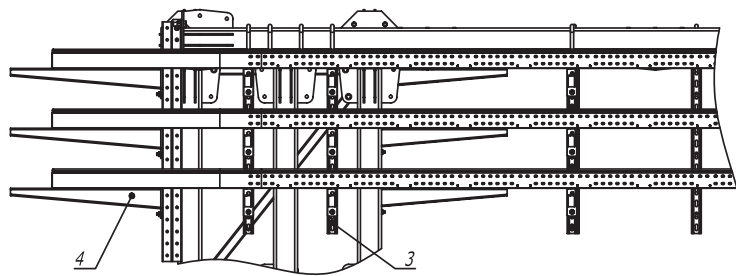
Колонна/ригель. Плоская секция, 1 м

Стадия	Лист	Листов
	1	3



Формат А3

Инв. № подл. Подпись и дата Взам. инв. №



Поз.	Наименование	Код	Кол.	Примечание
1	Лестничный лоток, цинк-ламельный	LL****		
2	Угол горизонтальный 90° R300, цинк-ламельный	LC****		
3	Консоль двойная, 41 x 41 мм, горячеоцинкованная	BBD41**		
4	Усиленная консоль, горячеоцинкованная	BBH****		
5	Уголок крепежный, горячеоцинкованный	CRB3000HDZ		
6	Двойной С-образный профиль 41 x 41, горячеоцинкованный	BPD41**		
7	Болт М 16 x 50 8.8, горячеоцинкованный	CM081650HDZ-88		
8	Гайка М 16, горячеоцинкованная	CM111600HDZ-8		
9	Шайба с узкими полями 16, горячеоцинкованная	CM241600HDZ		
10	Болт шестигранный М 10 x 80, горячеоцинкованный	CM081080HDZ		
11	Гайка шестигранная М 10, горячеоцинкованная	CM111000HDZ		
12	Шайба с узкими полями 10, горячеоцинкованная	CM241000HDZ		

DKC-2017.T5.32

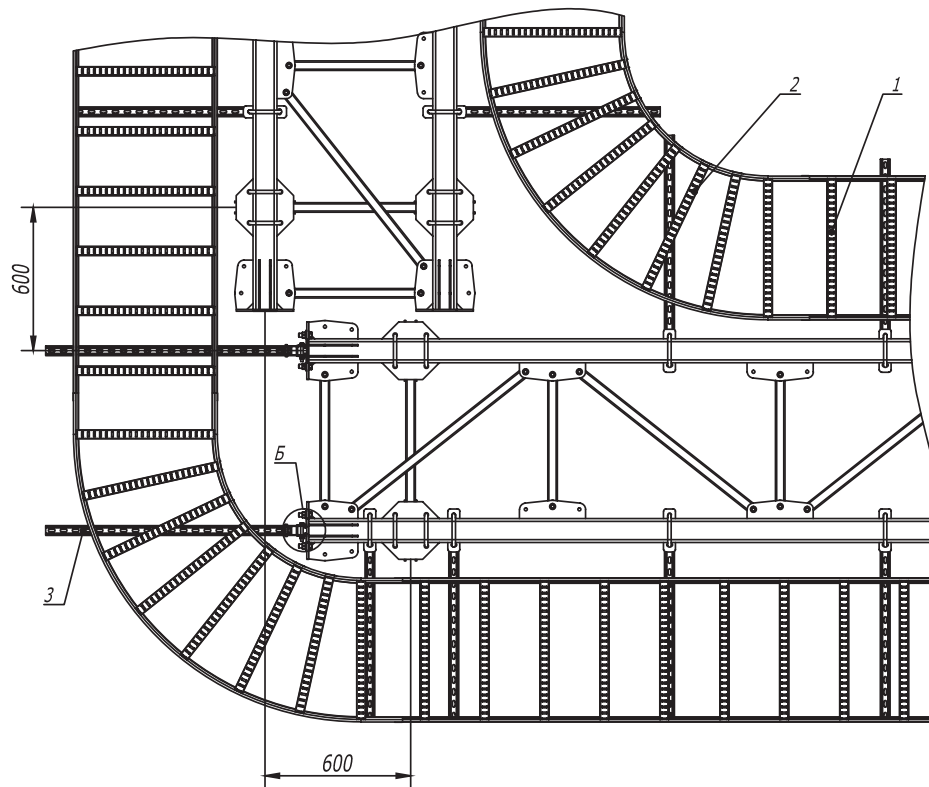
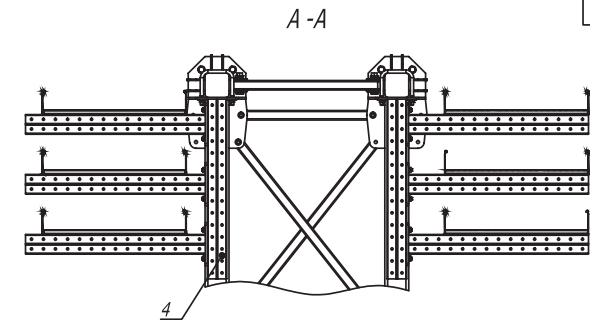
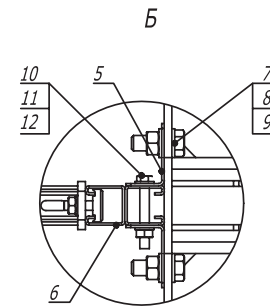
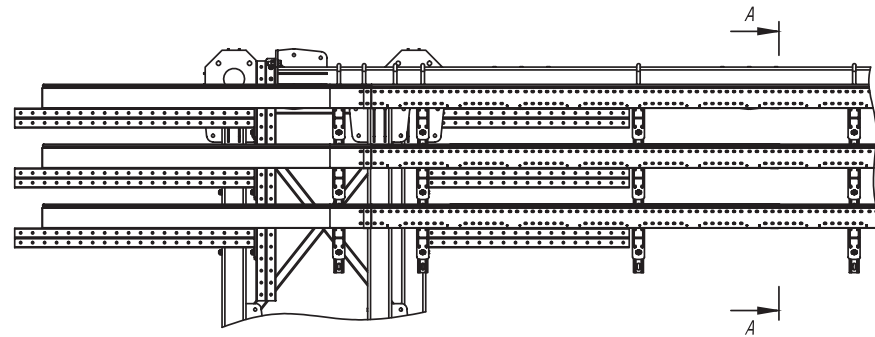
Изм.	Кол.уч.	Лист	№ док.	Подпись	Дата
Разраб.			Тиюнов И.А.	(И.А.)	04.17
Пров.			Чередищченко Г.А.	(Г.А.)	04.17

Плоская эстакада. Поворот прямого участка трассы на 90° с лестничными лотками R300

Стадия	Лист	Листов
		1



Инв. № подл. Подпись и дата. Взам. инв. №



Поз.	Наименование	Код	Кол.	Примечание
1	Лестничный лоток 100 x 600, L 3000, цинк - ламельный	LL1060ZL		
2	Угол горизонтальный 90° 100x600 R300, цинк - ламельный	LC1360ZL		
3	Консоль двойная, 41 x 41 мм, осн. 1000 мм, горячеоцинкованная	BBD4100HDZ		
4	Консоль двойная, 41 x 41 мм, осн. 700 мм, горячеоцинкованная	BBD4170HDZ		
5	Уголок крепежный, горячеоцинкованный	CRB3000HDZ		
6	Двойной С-образный профиль 41 x 41, L1000, горячеоцинкованный	BPD4110HDZ		
7	Болт М 16 x 50 8.8, горячеоцинкованный	CM081650HDZ-88		
8	Гайка М 16, горячеоцинкованная	CM111600HDZ-8		
9	Шайба с узкими полями 16, горячеоцинкованная	CM241600HDZ		
10	Болт шестигранный М 10 x 80, горячеоцинкованный	CM081080HDZ		
11	Гайка шестигранный М 10, горячеоцинкованная	CM111000HDZ		
12	Шайба с узкими полями 10, горячеоцинкованная	CM241000HDZ		

DKC-2017.T5.33

Изм.	Кол.уч.	Лист	№ док.	Подпись	Дата
Разраб.			Тиунов И.А.		04.17
Пров.			Чередищенко Г.А.		04.17

Плоская эстакада. Поворот прямого участка трассы на 90° с лестничными лотками R600

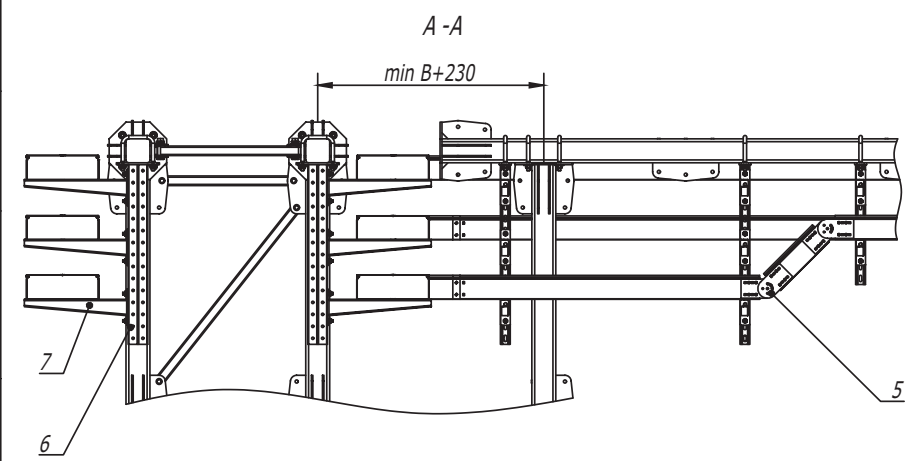
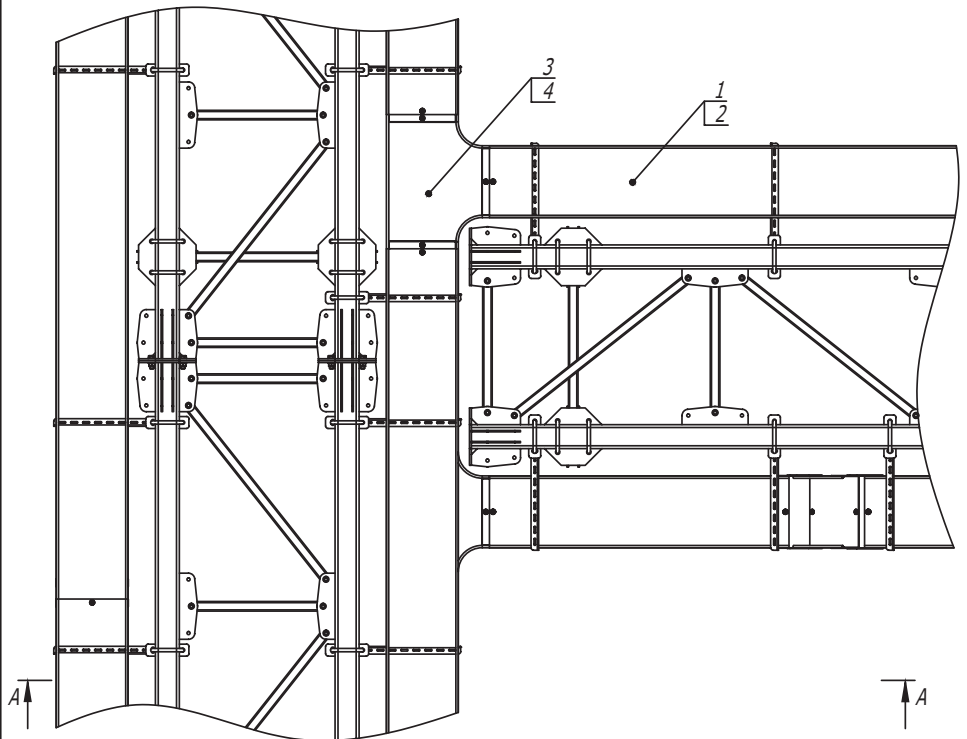
Стадия	Лист	Листов
		1

Формат А3

Взам. инв. №

Подпись и дата

Инв. № подл.



1. В - длина полки консоли.

Поз.	Наименование	Код	Кол.	Примечание
1	Лоток, цинк -ламельный			
2	Крышка на лоток с заземлением, цинк -ламельная			
3	Ответвитель DPT T-образный горизонтальный, цинк -ламельный			
4	Крышка DPT на ответвитель T-образный горизонтальный, цинк -ламельная			
5	Пластина крепежная GSV H100, цинк -ламельная (аналог - горячеоцинкованная)	30015HDZL		
6	Консоль двойная, 41 x 41 мм, горячеоцинкованная	BBD41**		
7	Усиленная консоль, горячеоцинкованная	BBH****		

Инв. № подл.
Подпись и дата
Взам. инв. №

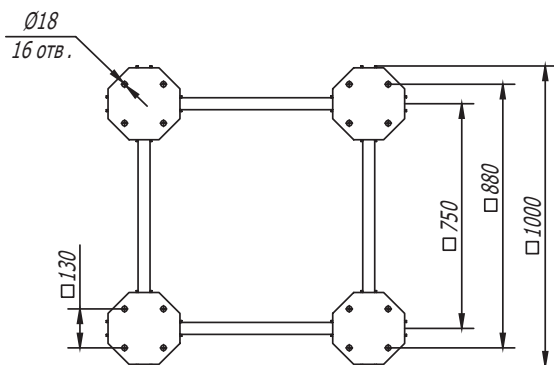
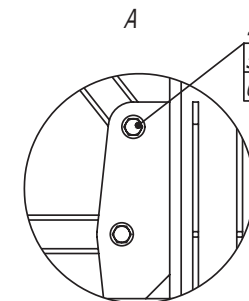
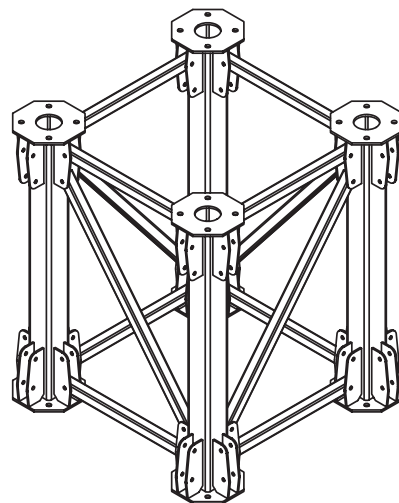
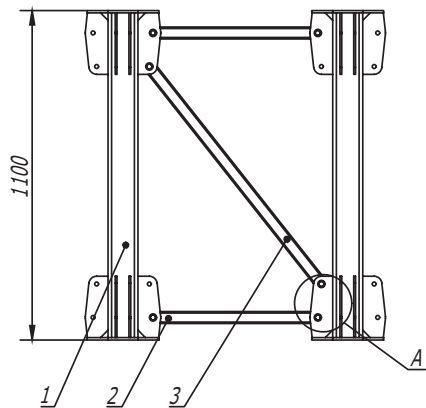
DKC-2017.T5.34

Изм.	Кол.уч.	Лист	№ док.	Подпись	Дата
Разраб.	Тинюв И. А.				04.17
Пров.	Чердынцева Г. А.				04.17

Плоская эстакада. Т-отвод
трассы

Стадия	Лист	Листов
		1





1. Момент затяжки болтов и гаек М 12 – 90-100 Нм.

Поз.	Наименование	Код	Кол.	Примечание
1	Стойка кабельной эстакады L=1 м, горячеоцинкованная	CRS1000HDZ	4	
2	Раскос короткий, горячеоцинкованный	CRR1000HDZ	8	
3	Раскос длинный, горячеоцинкованный	CRR2000HDZ	4	
4	Болт М 12 х 80 8.8, горячеоцинкованный	CM021280HDZ-88	24	
5	Гайка М 12 8, горячеоцинкованная	CM111200HDZ-8	24	
6	Шайба кузовная 12, горячеоцинкованная	CM121200HDZ	48	

DKC-2017.T5. 45

Изм.	Кол.уч.	Лист	№ док.	Подпись	Дата
Разраб.	Тиунов И. А.			<i>[Signature]</i>	07.2017
Пров.	Чередищенко Г.А.			<i>[Signature]</i>	07.2017

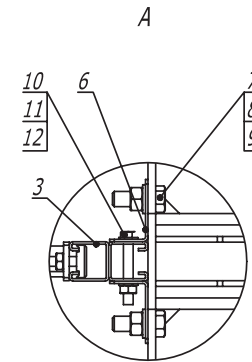
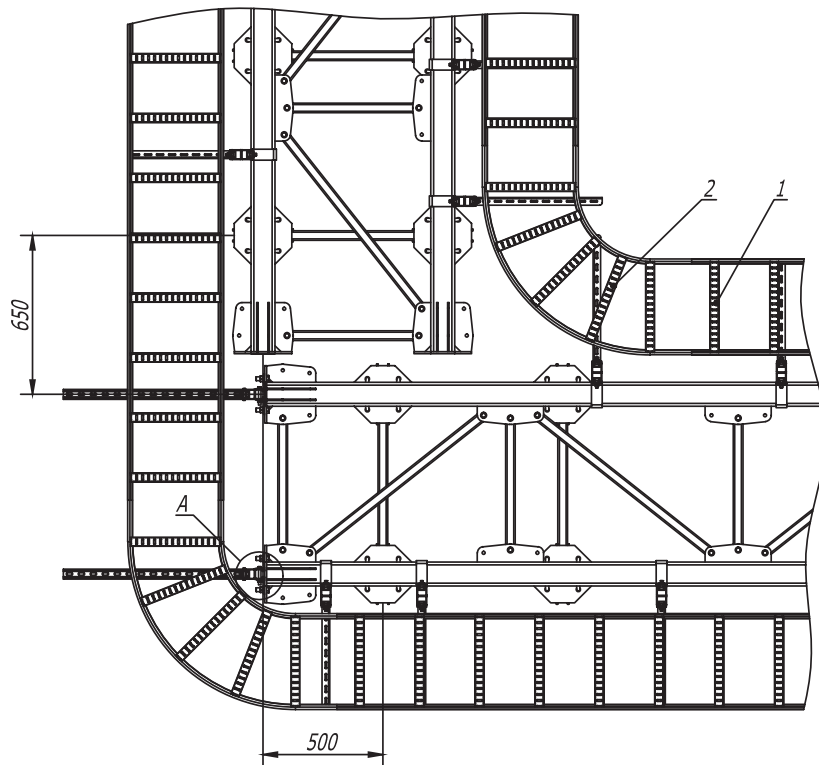
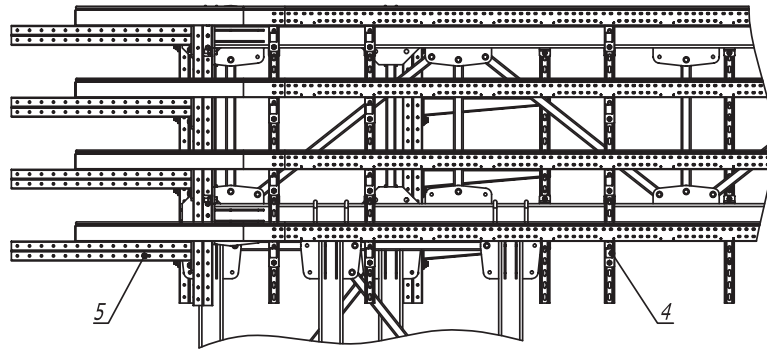
Колонна/ригель. Фермовая секция, 1 м

Стадия	Лист	Листов
Р	1	3



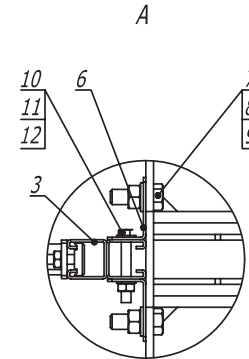
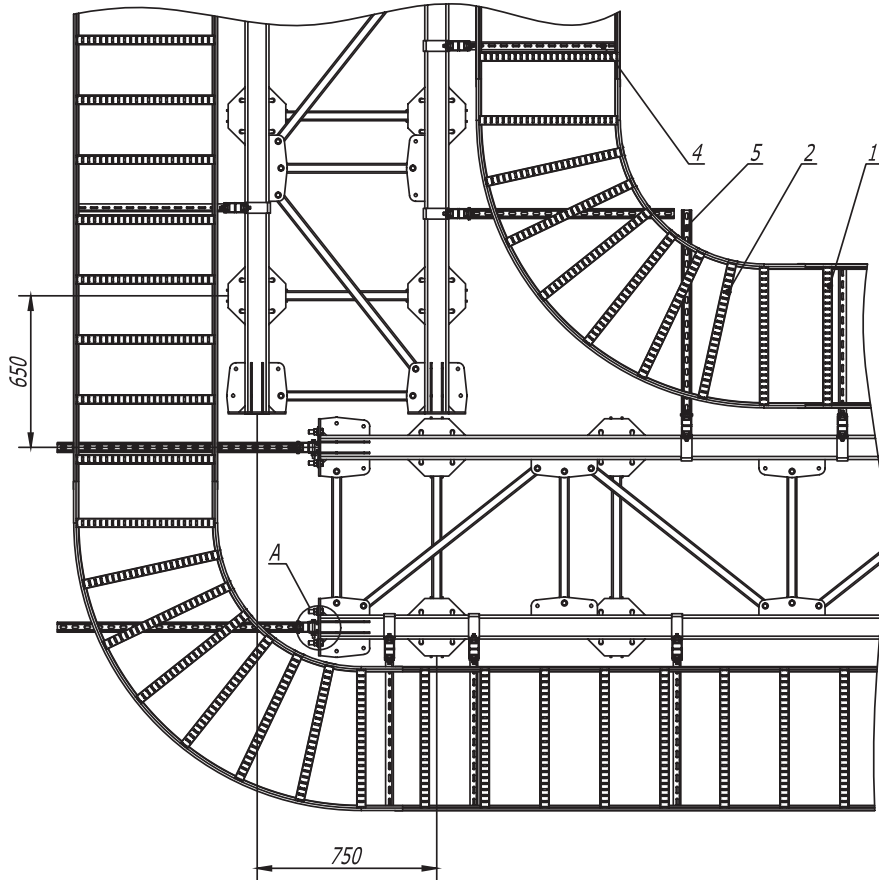
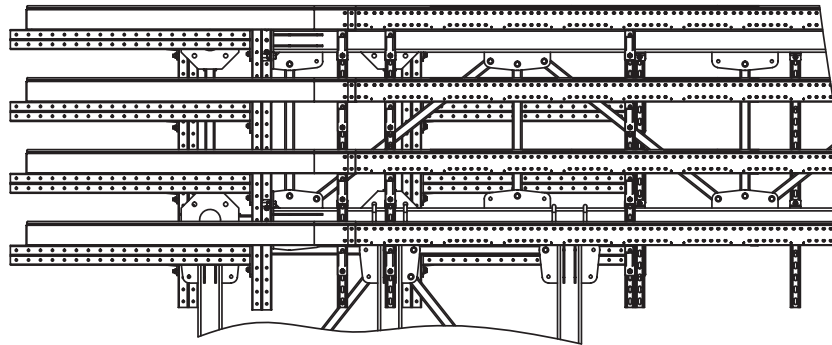
Формат А3

Инв. № подл.	Подпись и дата	Взам. инв. №
--------------	----------------	--------------



Поз.	Наименование	Код	Кол.	Примечание					
1	Лоток кабельный лестничный, цинк-ламельный								
2	Угол горизонтальный 90° лестничный, R300								
3	Двойной С-образный профиль 41 x 41, горячеоцинкованный	BPD41**							
4	Усиленная консоль, горячеоцинкованная	BBH****							
5	Консоль двойная, 41 x 41, горячеоцинкованная	BBD41**							
6	Уголок крепежный, горячеоцинкованный	CRB3000HDZ							
7	Болт М 16 x 50 8.8, горячеоцинкованный	CM081650HDZ-88							
8	Гайка М 16, горячеоцинкованная	CM111600HDZ-8							
9	Шайба с узкими полями 16, горячеоцинкованная	CM241600HDZ							
10	Болт шестигранный М 10 x 80, горячеоцинкованный	CM081080HDZ							
11	Гайка шестигранная М 10, горячеоцинкованная	CM111000HDZ							
12	Шайба с узкими полями 10, горячеоцинкованная	CM241000HDZ							
DKC-2017.T5. 52									
Изм.	Кол.уч.	Лист	№ док.	Подпись	Дата	Фермовая эстакада. Поворот прямого участка на 90° с лестничным кабельным лотком R300	Стадия	Лист	Листов
Разраб.	Тиюнов И.А.				07.2017		Р		1
Пров.	Чередищенко Г.А.				07.2017				
							DKC		
							Формат А3		

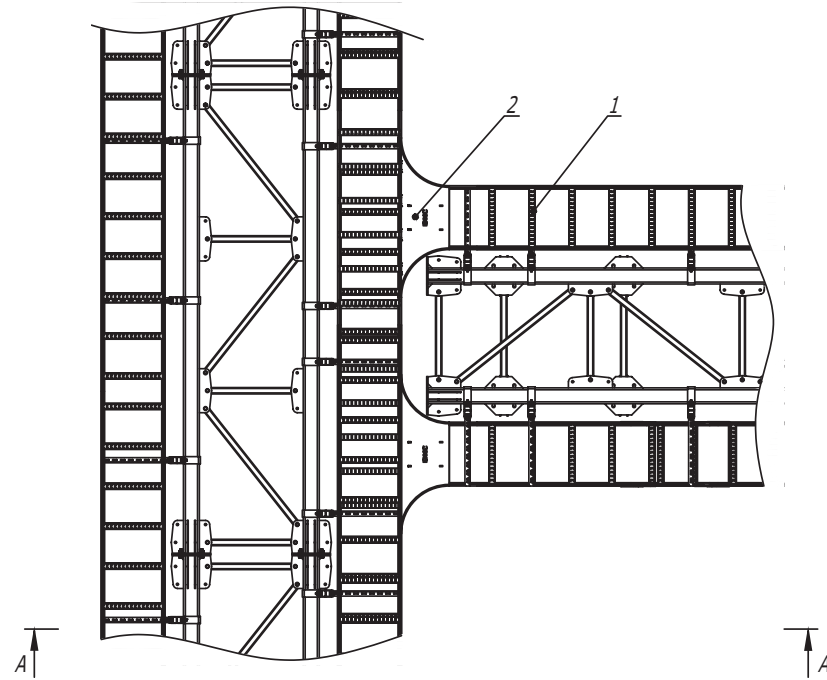
Инв. № подл. Подпись и дата. Взам. инв. №



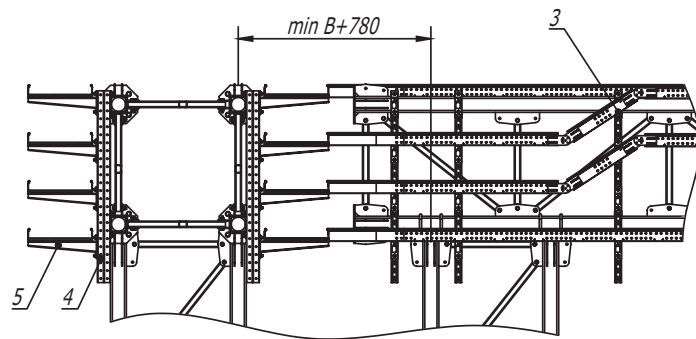
Поз.	Наименование	Код	Кол.	Примечание
1	Лоток кабельный лестничный, цинк-ламельный			
2	Угол горизонтальный 90° лестничный, R600			
3	Двойной С-образный профиль 41 x 41, горячеоцинкованный	BPD41**		
4	Усиленная консоль, горячеоцинкованная	BBH****		
5	Консоль двойная, 41 x 41, горячеоцинкованная	BBD41**		
6	Уголок крепежный, горячеоцинкованный	CRB3000HDZ		
7	Болт М 16 x 50 8.8, горячеоцинкованный	CM081650HDZ-88		
8	Гайка М 16, горячеоцинкованная	CM111600HDZ-8		
9	Шайба с узкими полями 16, горячеоцинкованная	CM241600HDZ		
10	Болт шестигранный М 10 x 80, горячеоцинкованный	CM081080HDZ		
11	Гайка шестигранный М 10, горячеоцинкованная	CM111000HDZ		
12	Шайба с узкими полями 10, горячеоцинкованная	CM241000HDZ		

DKC-2017.T5. 53					
Изм.	Кол.уч.	Лист	№ док.	Подпись	Дата
Разраб.	Тиунов И.А.				07.2017
Пров.	Черединченко Г.А.				07.2017
Фермовая эстакада. Поворот прямого участка на 90° с лестничным кабельным лотком R600					
Стадия		Лист	Листов		
Р			1		
Формат А3					

Инв. № подл. Подпись и дата Взам. инв. №



A-A



1. B - длина полки консоли

Поз.	Наименование	Код	Кол.	Примечание
1	Лоток кабельный лестничный			
2	T-ответвитель лестничного лотка			
3	Угол вертикальный шарнирный универсальный, цинк-ламельный			
4	Двойной С-образный профиль 41 x 41, горячеоцинкованный	BPD41**		
5	Усиленная консоль, горячеоцинкованная	ВВН****		

DKC-2017.T5. 54

Изм.	Кол.уч.	Лист	№ док.	Подпись	Дата
Разраб.			Тиунов И. А.	<i>[Signature]</i>	07.2017
Пров.			Чередищенко Г.А.	<i>[Signature]</i>	07.2017

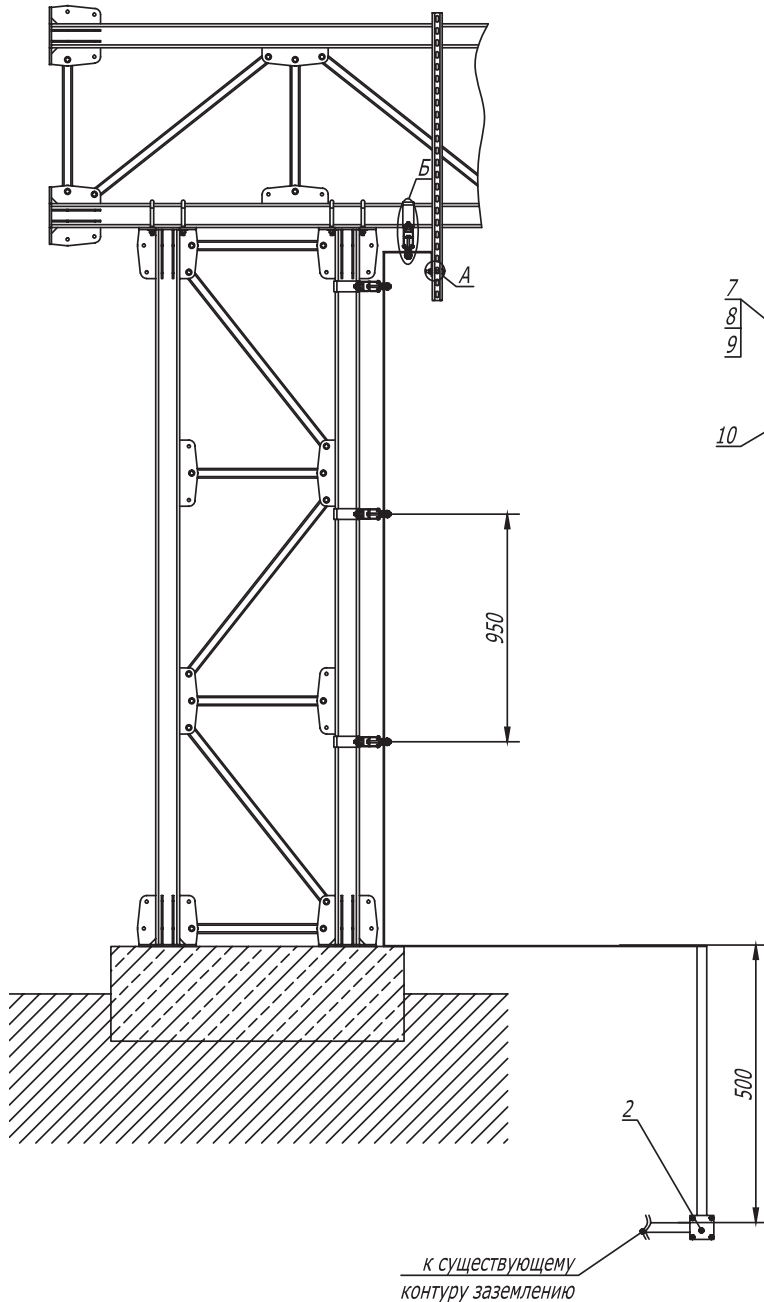
Фермовая эстакада. Т-отвод трассы

Стадия	Лист	Листов
Р		1



Формат А3

Инв. № подл. Подпись и дата. Взам. инв. №



Поз.	Наименование	Код	Кол.	Примечание
1	Полоса горячеоцинкованная 40 x 4	NC2444		
2	Соединитель полоса -полоса с разделительной пластиной	NG3106		
3	Болт с шестигранной головкой М 10 x 70, горячеоцинкованный	CM081070HDZ		
4	Шайба с узкими полями 10, горячеоцинкованная	CM 241000HDZ		
5	Гайка с насечкой, препятствующей откручиванию М 10, горячеоцинкованная	CM 101000HDZ		
6	Опорная пластина для С-образных профилей	BHM4141		
7	Болт с шестигранной головкой М 8 x 80	CM 080880HDZ		
8	Шайба с узкими полями 8	CM 240800HDZ		
9	Гайка с насечкой, препятствующей откручиванию М 8, горячеоцинкованная	CM 100800HDZ		
10	Скоба -держатель полосы с болтом	ND2312		
11	Болт для крепления к С-образному профилю	CM 041030HDZ		
12	Двойной С-образный профиль 41 x 41, осн. 300	BPD4103HDZ		
13	Скоба плоская, горячеоцинкованная	CRB2000HDZ		

DKC-2017.T5. 56

Изм.	Кол.уч.	Лист	№ док.	Подпись	Дата
Разраб.			Тиунов И.А.		07.2017
Пров.			Чередищченко Г.А.		07.2017

Фермовая эстакада.
Заземление на существующий контур заземления

Стадия	Лист	Листов
Р	2	2



Инв. № подл.
Подпись и дата
Взам. инв. №



Типовой альбом DKC-2017.T5

www.dkc.ru

8 800 250 52 63

